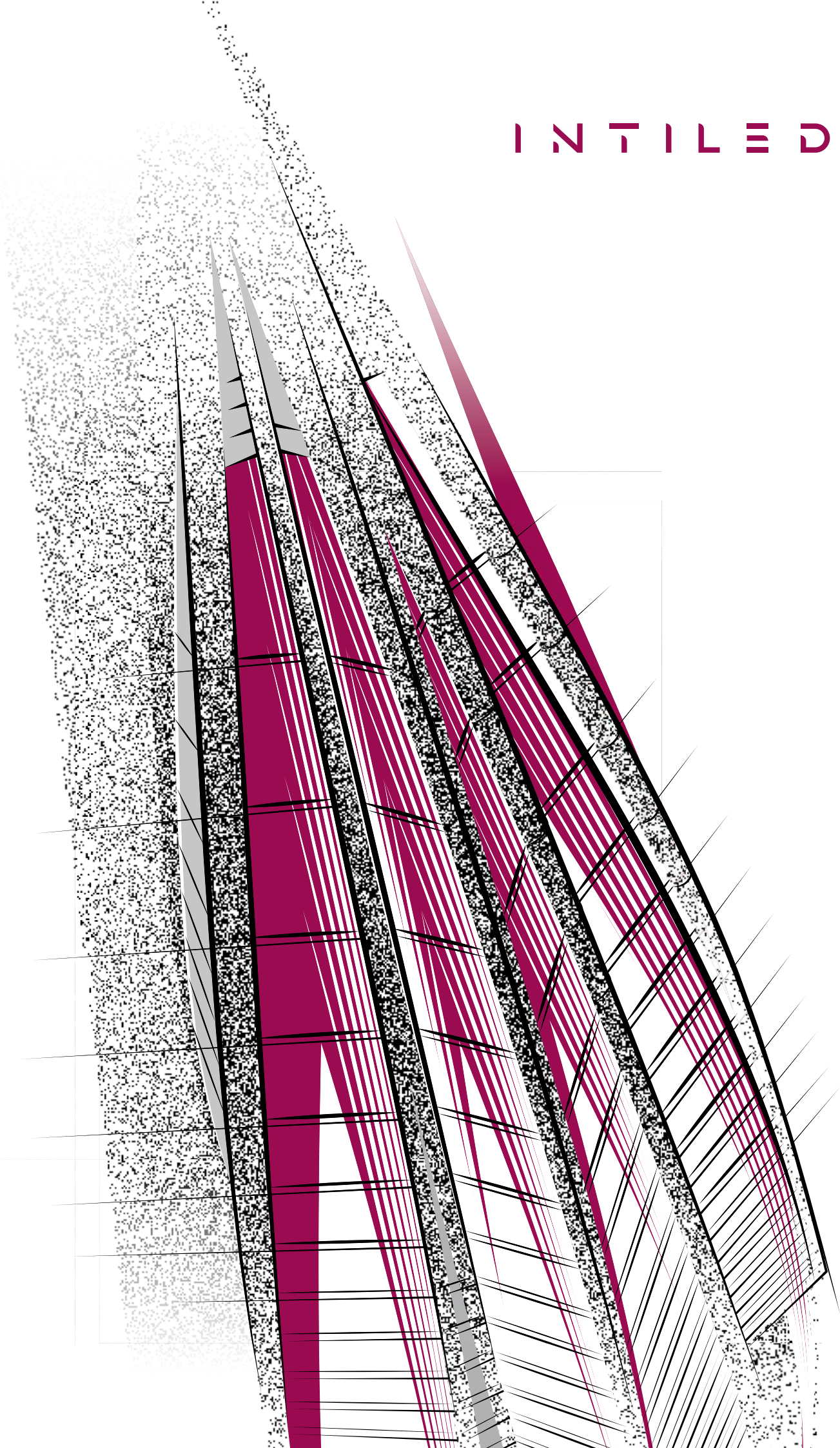


INTILED



СОДЕРЖАНИЕ

КАК ВЫБРАТЬ ПРОДУКТ?

3

LINE

4

KUB

14

EDGE-MINI

20

INTILINE

24

INTISLIM

30

INTITUBE

37

LACE

44

INTISTARK BIG-BLOCK

47

INTISTARK

53

RAY

62

INTIBEAM

68

EDGE

71

INTITWIN

75

INTITOP

79

INTISPOT

83

INTIPOINT

89

INTIDOT

93

INTIGROUND

98

INTIGROUND-MIDI

104

КАК ВЫБРАТЬ ПРОДУКТ?

КЛАССИФИКАТОР ПРИБОРОВ INTILED

КОРПУС	I	I – IntiLED
	L	L – линейный T – трубный R – радиальный M – матричный
КРЕПЛЕНИЕ	F	F – на кронштейне G – грунтовый B – встраиваемый
КОЛ-ВО LED	21	X – количество светодиодов
МОЩНОСТЬ 1 LED	1	0,3 – 0,3 Вт 0,5 – 0,5 Вт 1 – 1 Вт 2 – 2 Вт 3 – 3 Вт
ЦВЕТ СВЕЧЕНИЯ	W30	W(X) – белый с температурой X00 A – янтарный R – красный G – зеленый B – синий RGB – отдельные светодиоды красного, зеленого и синего цветов RGBW(X) – отдельные светодиоды красного, зеленого, синего и белого цветов, где W(X) – белый с температурой X00 FC – полноцветный с мультичип светодиодами W(X)W(Y) – белый с регулируемой температурой от X00 до Y00
УГОЛ ЗАСВЕТКИ	30	
УПРАВЛЕНИЕ	C	C – цифровое (DMX-512) D – диммер (ШИМ) R – DMX-512 + RDM
НАПРЯЖЕНИЕ	H	H – 230 V AC L12 – 12 V DC L24 – 24 V DC L48 – 48 V DC
ДЛИНА	100	100 – 100 см *только для линейных светильников

КЛАССИФИКАТОР LACE

	LACE	
ИЗГИБ	V	V – вертикальный H – горизонтальный
ТИП ИСПОЛНЕНИЯ	DV	S – мощный направленный свет L – маломощный направленный свет DV – свет прямого наблюдения
ЦВЕТ СВЕЧЕНИЯ	W40	W(X) – белый с температурой X00 R – красный G – зеленый B – синий RGB – отдельные светодиоды красного, зеленого и синего цветов FC – полноцветный с мультичип светодиодами
ТИП КАБЕЛЯ	B	B – черный IP68 G – серый для IP68-salt (для морской и хлорированной воды)
ВЫВОД КАБЕЛЯ	E	S – боковой E – торцевой B – задний
КАБЕЛЬ ПИТАНИЯ	2	1 – с одной стороны 2 – с двух сторон
ДЛИНА	100	100 – 100 см

РАСШИФРОВКА ЗНАЧКОВ

	– новинка
	– устройство сертифицировано по CE
	– устройство сертифицировано по EAC
	– степень защиты от пыли и влаги: от IP65 до IP68
	– III класс защиты от поражения электрическим током
	– I класс защиты от поражения электрическим током
	– устройство доступно в монохромном варианте
	– устройство доступно в версии RGB
	– устройство доступно в версии RGBW
	– устройство доступно в полноцветной версии
	– снимается с производства

LINE

Предназначен для решения базовых задач архитектурного освещения: создания заливающего скользящего, акцентирующего и контурного светового эффекта

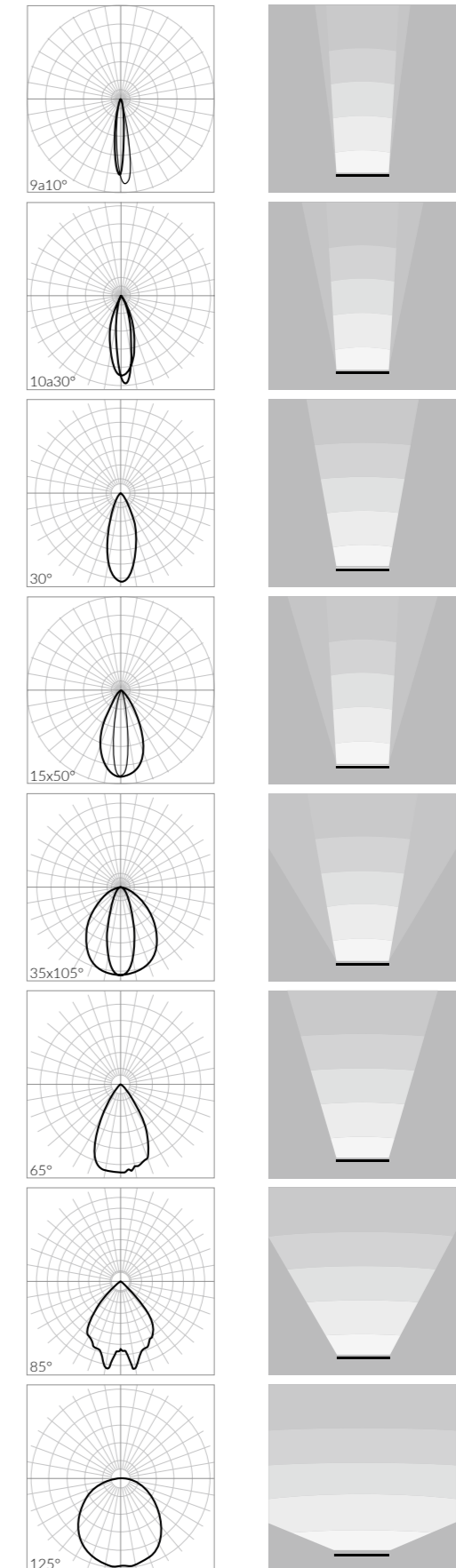


LINE

ТЕХНИЧЕСКИЕ ХАРАКТЕРИСТИКИ

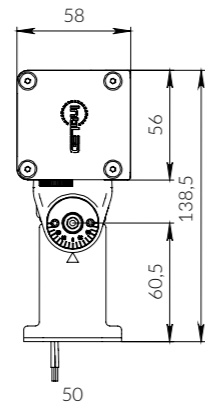
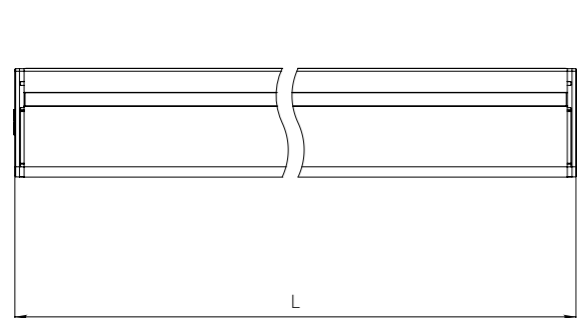
- Источник света:**
светодиоды Nichia (Япония), Cree (США)
- Цвет свечения:**
белый (3000 К, 4000 К, 5000 К), красный, зеленый, синий, янтарный
- Оптика:**
9a10°, 10a30°, 30°, 15x50°, 35x105°, 65°, 85°, 125°
- Световой поток:**
285–4700 лм
- CRI:**
≥80
- Коэффициент мощности Cos φ:**
>0,9
- Потребляемая мощность:**
10–61 Вт
- Напряжение питания:**
99–280 V AC
- Степень защиты:**
IP66
- Климатическое исполнение:**
У1
- Температура эксплуатации:**
-40°C ... +45°C
- Срок службы:**
не менее 50 000 часов
- Управление:**
нет
- Длины:**
300, 600, 900, 1200, 1500 мм
- Торцевые габариты:**
56x58 мм
- Вес:**
1,3–4,3 кг
- Материалы:**
корпус: экструдированный алюминиевый профиль;
кронштейн: литой алюминий + нержавеющая сталь;
силикатное закаленное стекло
- Монтаж:**
универсальные поворотные кронштейны крепятся к подвижным скобам светильника. Скобы можно перемещать вдоль корпуса, варьируя точки крепления светового прибора
- Аксессуары:**
экран, кронштейны
- Кастомизация:**
окраска корпуса и кронштейнов в любой цвет по палитре RAL; длина кабелей до 3 м; длина кронштейна под проект
- Комплект поставки:**
светильник, паспорт, упаковка

СВЕТОВОЙ ЭФФЕКТ



LINE

ГАБАРИТНЫЕ РАЗМЕРЫ



Длина L, мм

300

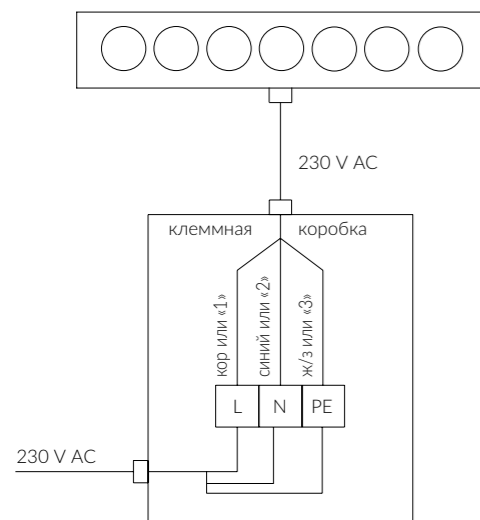
600

900

1200

1500

СХЕМА ПОДКЛЮЧЕНИЯ СВЕТИЛЬНИКОВ СЕРИИ LINE



LINE

СОВМЕСТИМЫЕ УСТРОЙСТВА И АКСЕССУАРЫ

контроллер LED IPCe

панель Sens SR-2812-IN Black

конвертер USB-ILCS

конвертер ILCS-DMX

разветвитель DMX(B1T2)

разветвитель ILCS(U4)

МОДЕЛЬНЫЕ РЯДЫ

МОЩНОСТЬ, ВТ	СВЕТОВОЙ ПОТОК, ЛМ	ОПТИКА, ГРАД.	ЦВЕТ СВЕЧЕНИЯ	НАИМЕНОВАНИЕ
300x56x58 ММ, 1,1 КГ				
10	300	30	красный	ILF6-1,5R-30H-30(101)
10	285	65	красный	ILF6-1,5R-65H-30(301)
10	260	85	красный	ILF6-1,5R-85H-30(301)
10	170	125	красный	ILF6-1,5R-125H-30(301)
10	290	9a10	красный	ILF6-1,5R-9a10H-30(001)
10	285	10a30	красный	ILF6-1,5R-10a30H-30(001)
10	255	15x50	красный	ILF6-1,5R-15x50H-30(101)
10	195	35x105	красный	ILF6-1,5R-35x105H-30(301)
13	245	30	синий	ILF6-1,5B-30H-30(101)
13	235	65	синий	ILF6-1,5B-65H-30(301)
13	215	85	синий	ILF6-1,5B-85H-30(301)
13	140	125	синий	ILF6-1,5B-125H-30(301)
13	240	9a10	синий	ILF6-1,5B-9a10H-30(001)
13	235	10a30	синий	ILF6-1,5B-10a30H-30(001)
13	210	15x50	синий	ILF6-1,5B-15x50H-30(101)
13	165	35x105	синий	ILF6-1,5B-35x105H-30(301)
13	530	30	янтарный	ILF6-1,5A-30H-30(101)
13	500	65	янтарный	ILF6-1,5A-65H-30(301)
13	460	85	янтарный	ILF6-1,5A-85H-30(301)
13	300	125	янтарный	ILF6-1,5A-125H-30(301)
13	510	9a10	янтарный	ILF6-1,5A-9a10H-30(001)
13	500	10a30	янтарный	ILF6-1,5A-10a30H-30(001)
13	455	15x50	янтарный	ILF6-1,5A-15x50H-30(101)
13	350	35x105	янтарный	ILF6-1,5A-35x105H-30(301)
13,5	540	30	зеленый	ILF6-1,5G-30H-30(101)
13,5	520	65	зеленый	ILF6-1,5G-65H-30(301)
13,5	475	85	зеленый	ILF6-1,5G-85H-30(301)
13,5	310	125	зеленый	ILF6-1,5G-125H-30(301)
13,5	530	9a10	зеленый	ILF6-1,5G-9a10H-30(001)
13,5	520	10a30	зеленый	ILF6-1,5G-10a30H-30(001)
13,5	470	15x50	зеленый	ILF6-1,5G-15x50H-30(101)
13,5	360	35x105	зеленый	ILF6-1,5G-35x105H-30(301)
12,5	920	30	3000 К	ILF6-1,5W30-30H-30(101)

LINE

МОЩНОСТЬ, ВТ	СВЕТОВОЙ ПОТОК, ЛМ	ОПТИКА, ГРАД.	ЦВЕТ СВЕЧЕНИЯ	НАИМЕНОВАНИЕ
300x56x58 мм, 1,1 кг				
12,5	880	65	3000 К	ILF6-1,5W30-65H-30(301)
12,5	800	85	3000 К	ILF6-1,5W30-85H-30(301)
12,5	530	125	3000 К	ILF6-1,5W30-125H-30(301)
12,5	900	9a10	3000 К	ILF6-1,5W30-9a10H-30(001)
12,5	890	10a30	3000 К	ILF6-1,5W30-10a30H-30(001)
12,5	790	15x50	3000 К	ILF6-1,5W30-15x50H-30(101)
12,5	610	35x105	3000 К	ILF6-1,5W30-35x105H-30(301)
12,5	970	30	4000 К	ILF6-1,5W40-30H-30(101)
12,5	920	65	4000 К	ILF6-1,5W40-65H-30(301)
12,5	850	85	4000 К	ILF6-1,5W40-85H-30(301)
12,5	550	125	4000 К	ILF6-1,5W40-125H-30(301)
12,5	950	9a10	4000 К	ILF6-1,5W40-9a10H-30(001)
12,5	930	10a30	4000 К	ILF6-1,5W40-10a30H-30(001)
12,5	830	15x50	4000 К	ILF6-1,5W40-15x50H-30(101)
12,5	640	35x105	4000 К	ILF6-1,5W40-35x105H-30(301)
12,5	970	30	5000 К	ILF6-1,5W50-30H-30(101)
12,5	920	65	5000 К	ILF6-1,5W50-65H-30(301)
12,5	840	85	5000 К	ILF6-1,5W50-85H-30(301)
12,5	550	125	5000 К	ILF6-1,5W50-125H-30(301)
12,5	940	9a10	5000 К	ILF6-1,5W50-9a10H-30(001)
12,5	920	10a30	5000 К	ILF6-1,5W50-10a30H-30(001)
12,5	830	15x50	5000 К	ILF6-1,5W50-15x50H-30(101)
12,5	640	35x105	5000 К	ILF6-1,5W50-35x105H-30(301)
600x56x58 мм, 1,8 кг				
18	600	30	красный	ILF12-1,5R-30H-60(101)
18	570	65	красный	ILF12-1,5R-65H-60(301)
18	520	85	красный	ILF12-1,5R-85H-60(301)
18	340	125	красный	ILF12-1,5R-125H-60(301)
18	580	9a10	красный	ILF12-1,5R-9a10H-60(001)
18	580	10a30	красный	ILF12-1,5R-10a30H-60(001)
18	520	15x50	красный	ILF12-1,5R-15x50H-60(101)
18	400	35x105	красный	ILF12-1,5R-35x105H-60(301)
24	495	30	синий	ILF12-1,5B-30H-60(101)
24	470	65	синий	ILF12-1,5B-65H-60(301)
24	430	85	синий	ILF12-1,5B-85H-60(301)
24	285	125	синий	ILF12-1,5B-125H-60(301)
24	480	9a10	синий	ILF12-1,5B-9a10H-60(001)
24	475	10a30	синий	ILF12-1,5B-10a30H-60(001)
24	425	15x50	синий	ILF12-1,5B-15x50H-60(101)
24	330	35x105	синий	ILF12-1,5B-35x105H-60(301)
24	1050	30	янтарный	ILF12-1,5A-30H-60(101)
24	1000	65	янтарный	ILF12-1,5A-65H-60(301)

LINE

МОЩНОСТЬ, ВТ	СВЕТОВОЙ ПОТОК, ЛМ	ОПТИКА, ГРАД.	ЦВЕТ СВЕЧЕНИЯ	НАИМЕНОВАНИЕ
24	920	85	янтарный	ILF12-1,5A-85H-60(301)
24	600	125	янтарный	ILF12-1,5A-125H-60(301)
24	1000	9a10	янтарный	ILF12-1,5A-9a10H-60(001)
24	1000	10a30	янтарный	ILF12-1,5A-10a30H-60(001)
24	910	15x50	янтарный	ILF12-1,5A-15x50H-60(101)
24	700	35x105	янтарный	ILF12-1,5A-35x105H-60(301)
24,5	1050	30	зеленый	ILF12-1,5G-30H-60(101)
24,5	1000	65	зеленый	ILF12-1,5G-65H-60(301)
24,5	950	85	зеленый	ILF12-1,5G-85H-60(301)
24,5	620	125	зеленый	ILF12-1,5G-125H-60(301)
24,5	1050	9a10	зеленый	ILF12-1,5G-9a10H-60(001)
24,5	1050	10a30	зеленый	ILF12-1,5G-10a30H-60(001)
24,5	940	15x50	зеленый	ILF12-1,5G-15x50H-60(101)
24,5	720	35x105	зеленый	ILF12-1,5G-35x105H-60(301)
22,5	1850	30	3000 К	ILF12-1,5W30-30H-60(101)
22,5	1750	65	3000 К	ILF12-1,5W30-65H-60(301)
22,5	1600	85	3000 К	ILF12-1,5W30-85H-60(301)
22,5	1050	125	3000 К	ILF12-1,5W30-125H-60(301)
22,5	1800	9a10	3000 К	ILF12-1,5W30-9a10H-60(001)
22,5	1750	10a30	3000 К	ILF12-1,5W30-10a30H-60(001)
22,5	1550	15x50	3000 К	ILF12-1,5W30-15x50H-60(101)
22,5	1200	35x105	3000 К	ILF12-1,5W30-35x105H-60(301)
22,5	1950	30	4000 К	ILF12-1,5W40-30H-60(101)
22,5	1850	65	4000 К	ILF12-1,5W40-65H-60(301)
22,5	1700	85	4000 К	ILF12-1,5W40-85H-60(301)
22,5	1100	125	4000 К	ILF12-1,5W40-125H-60(301)
22,5	1900	9a10	4000 К	ILF12-1,5W40-9a10H-60(001)
22,5	1850	10a30	4000 К	ILF12-1,5W40-10a30H-60(001)
22,5	1650	15x50	4000 К	ILF12-1,5W40-15x50H-60(101)
22,5	1250	35x105	4000 К	ILF12-1,5W40-35x105H-60(301)
22,5	1900	30	5000 К	ILF12-1,5W50-30H-60(101)
22,5	1800	65	5000 К	ILF12-1,5W50-65H-60(301)
22,5	1650	85	5000 К	ILF12-1,5W50-85H-60(301)
22,5	1100	125	5000 К	ILF12-1,5W50-125H-60(301)
22,5	1850	9a10	5000 К	ILF12-1,5W50-9a10H-60(001)
22,5	1850	10a30	5000 К	ILF12-1,5W50-10a30H-60(001)
22,5	1650	15x50	5000 К	ILF12-1,5W50-15x50H-60(101)
22,5	1250	35x105	5000 К	ILF12-1,5W50-35x105H-60(301)
900x56x58 мм, 2,5 кг				
26,5	900	30	красный	ILF18-1,5R-30H-90(101)
26,5	850	65	красный	ILF18-1,5R-65H-90(301)
26,5	780	85	красный	ILF18-1,5R-85H-90(301)

LINE

МОЩНОСТЬ, ВТ	СВЕТОВОЙ ПОТОК, ЛМ	ОПТИКА, ГРАД.	ЦВЕТ СВЕЧЕНИЯ	НАИМЕНОВАНИЕ
900x56x58 мм, 2,5 кг				
26,5	510	125	красный	ILF18-1,5R-125H-90(301)
26,5	870	9a10	красный	ILF18-1,5R-9a10H-90(001)
26,5	860	10a30	красный	ILF18-1,5R-10a30H-90(001)
26,5	770	15x50	красный	ILF18-1,5R-15x50H-90(101)
26,5	590	35x105	красный	ILF18-1,5R-35x105H-90(301)
35,5	740	30	синий	ILF18-1,5B-30H-90(101)
35,5	710	65	синий	ILF18-1,5B-65H-90(301)
35,5	650	85	синий	ILF18-1,5B-85H-90(301)
35,5	425	125	синий	ILF18-1,5B-125H-90(301)
35,5	720	9a10	синий	ILF18-1,5B-9a10H-90(001)
35,5	710	10a30	синий	ILF18-1,5B-10a30H-90(001)
35,5	640	15x50	синий	ILF18-1,5B-15x50H-90(101)
35,5	495	35x105	синий	ILF18-1,5B-35x105H-90(301)
35,5	1550	30	янтарный	ILF18-1,5A-30H-90(101)
35,5	1500	65	янтарный	ILF18-1,5A-65H-90(301)
35,5	1350	85	янтарный	ILF18-1,5A-85H-90(301)
35,5	910	125	янтарный	ILF18-1,5A-125H-90(301)
35,5	1500	9a10	янтарный	ILF18-1,5A-9a10H-90(001)
35,5	1500	10a30	янтарный	ILF18-1,5A-10a30H-90(001)
35,5	1350	15x50	янтарный	ILF18-1,5A-15x50H-90(101)
35,5	1050	35x105	янтарный	ILF18-1,5A-35x105H-90(301)
36,5	1600	30	зеленый	ILF18-1,5G-30H-90(101)
36,5	1550	65	зеленый	ILF18-1,5G-65H-90(301)
36,5	1400	85	зеленый	ILF18-1,5G-85H-90(301)
36,5	940	125	зеленый	ILF18-1,5G-125H-90(301)
36,5	1600	9a10	зеленый	ILF18-1,5G-9a10H-90(001)
36,5	1550	10a30	зеленый	ILF18-1,5G-10a30H-90(001)
36,5	1400	15x50	зеленый	ILF18-1,5G-15x50H-90(101)
36,5	1050	35x105	зеленый	ILF18-1,5G-35x105H-90(301)
33,5	2750	30	3000 К	ILF18-1,5W30-30H-90(101)
33,5	2600	65	3000 К	ILF18-1,5W30-65H-90(301)
33,5	2400	85	3000 К	ILF18-1,5W30-85H-90(301)
33,5	1550	125	3000 К	ILF18-1,5W30-125H-90(301)
33,5	2700	9a10	3000 К	ILF18-1,5W30-9a10H-90(001)
33,5	2650	10a30	3000 К	ILF18-1,5W30-10a30H-90(001)
33,5	2350	15x50	3000 К	ILF18-1,5W30-15x50H-90(101)
33,5	1800	35x105	3000 К	ILF18-1,5W30-35x105H-90(301)
33,5	2900	30	4000 К	ILF18-1,5W40-30H-90(101)
33,5	2750	65	4000 К	ILF18-1,5W40-65H-90(301)
33,5	2550	85	4000 К	ILF18-1,5W40-85H-90(301)
33,5	1650	125	4000 К	ILF18-1,5W40-125H-90(301)
33,5	2850	9a10	4000 К	ILF18-1,5W40-9a10H-90(001)

LINE

МОЩНОСТЬ, ВТ	СВЕТОВОЙ ПОТОК, ЛМ	ОПТИКА, ГРАД.	ЦВЕТ СВЕЧЕНИЯ	НАИМЕНОВАНИЕ
33,5	2800	10a30	4000 К	ILF18-1,5W40-10a30H-90(001)
33,5	2500	15x50	4000 К	ILF18-1,5W40-15x50H-90(101)
33,5	1900	35x105	4000 К	ILF18-1,5W40-35x105H-90(301)
33,5	2900	30	5000 К	ILF18-1,5W50-30H-90(101)
33,5	2750	65	5000 К	ILF18-1,5W50-65H-90(301)
33,5	2500	85	5000 К	ILF18-1,5W50-85H-90(301)
33,5	1650	125	5000 К	ILF18-1,5W50-125H-90(301)
33,5	2800	9a10	5000 К	ILF18-1,5W50-9a10H-90(001)
33,5	2750	10a30	5000 К	ILF18-1,5W50-10a30H-90(001)
33,5	2450	15x50	5000 К	ILF18-1,5W50-15x50H-90(101)
33,5	1900	35x105	5000 К	ILF18-1,5W50-35x105H-90(301)
1200x56x58 мм, 3,2 кг				
35	1200	30	красный	ILF24-1,5R-30H-120(101)
35	1100	65	красный	ILF24-1,5R-65H-120(301)
35	1000	85	красный	ILF24-1,5R-85H-120(301)
35	680	125	красный	ILF24-1,5R-125H-120(301)
35	1150	9a10	красный	ILF24-1,5R-9a10H-120(001)
35	1150	10a30	красный	ILF24-1,5R-10a30H-120(001)
35	1000	15x50	красный	ILF24-1,5R-15x50H-120(101)
35	790	35x105	красный	ILF24-1,5R-35x105H-120(301)
47	990	30	синий	ILF24-1,5B-30H-120(101)
47	940	65	синий	ILF24-1,5B-65H-120(301)
47	860	85	синий	ILF24-1,5B-85H-120(301)
47	570	125	синий	ILF24-1,5B-125H-120(301)
47	960	9a10	синий	ILF24-1,5B-9a10H-120(001)
47	950	10a30	синий	ILF24-1,5B-10a30H-120(001)
47	850	15x50	синий	ILF24-1,5B-15x50H-120(101)
47	660	35x105	синий	ILF24-1,5B-35x105H-120(301)
46,5	2100	30	янтарный	ILF24-1,5A-30H-120(101)
46,5	2000	65	янтарный	ILF24-1,5A-65H-120(301)
46,5	1800	85	янтарный	ILF24-1,5A-85H-120(301)
46,5	1200	125	янтарный	ILF24-1,5A-125H-120(301)
46,5	2050	9a10	янтарный	ILF24-1,5A-9a10H-120(001)
46,5	2000	10a30	янтарный	ILF24-1,5A-10a30H-120(001)
46,5	1800	15x50	янтарный	ILF24-1,5A-15x50H-120(101)
46,5	1400	35x105	янтарный	ILF24-1,5A-35x105H-120(301)
48,5	2150	30	зеленый	ILF24-1,5G-30H-120(101)
48,5	2050	65	зеленый	ILF24-1,5G-65H-120(301)
48,5	1900	85	зеленый	ILF24-1,5G-85H-120(301)
48,5	1250	125	зеленый	ILF24-1,5G-125H-120(301)
48,5	2100	9a10	зеленый	ILF24-1,5G-9a10H-120(001)
48,5	2100	10a30	зеленый	ILF24-1,5G-10a30H-120(001)

LINE

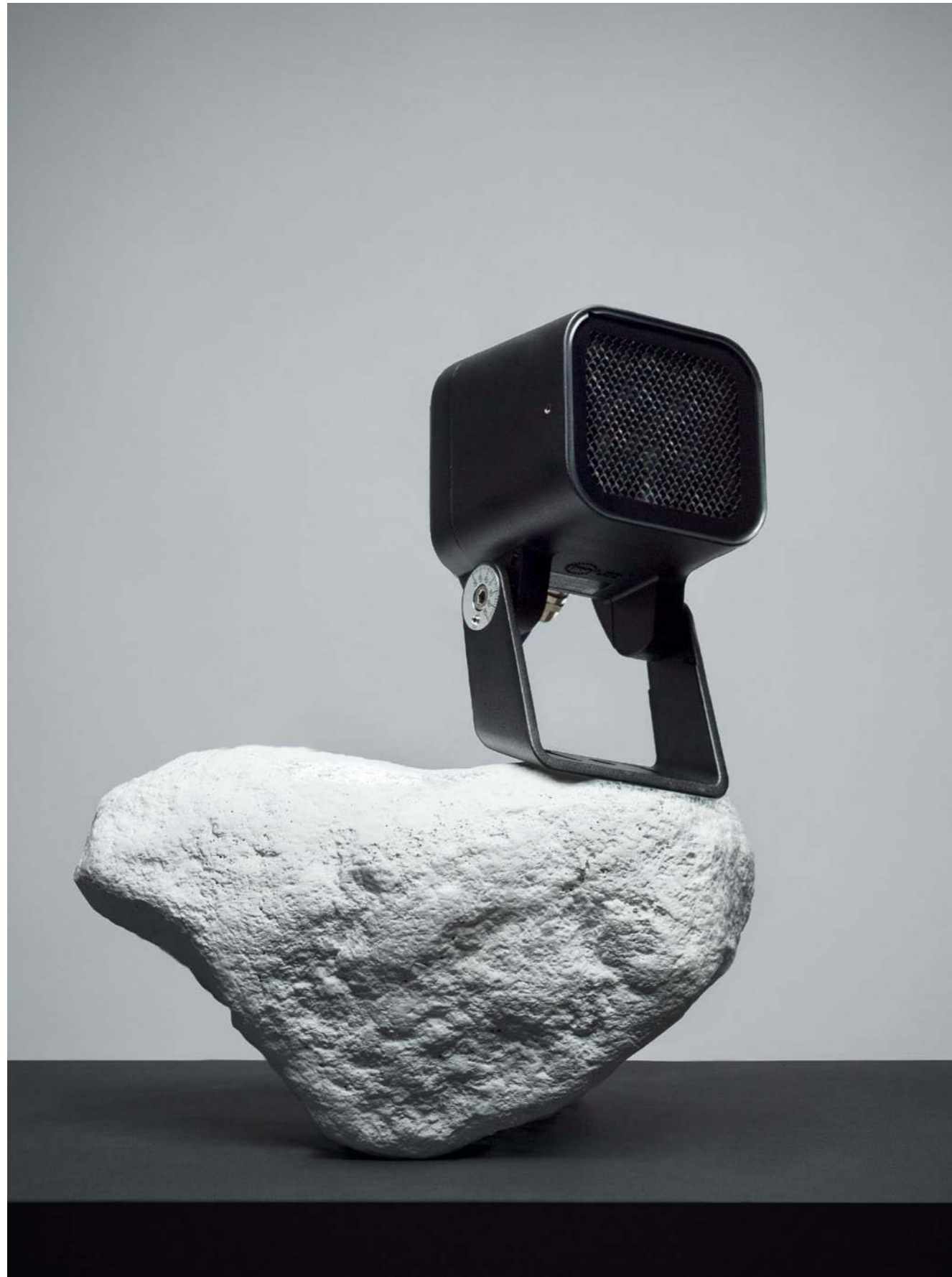
МОЩНОСТЬ, ВТ	СВЕТОВОЙ ПОТОК, ЛМ	ОПТИКА, ГРАД.	ЦВЕТ СВЕЧЕНИЯ	НАИМЕНОВАНИЕ
1200x56x58 ММ, 3,2 КГ				
48,5	1850	15x50	зеленый	ILF24-1,5G-15x50H-120(101)
48,5	1450	35x105	зеленый	ILF24-1,5G-35x105H-120(301)
44,5	3700	30	3000 К	ILF24-1,5W30-30H-120(101)
44,5	3500	65	3000 К	ILF24-1,5W30-65H-120(301)
44,5	3200	85	3000 К	ILF24-1,5W30-85H-120(301)
44,5	2100	125	3000 К	ILF24-1,5W30-125H-120(301)
44,5	3600	9a10	3000 К	ILF24-1,5W30-9a10H-120(001)
44,5	3550	10a30	3000 К	ILF24-1,5W30-10a30H-120(001)
44,5	3150	15x50	3000 К	ILF24-1,5W30-15x50H-120(101)
44,5	2450	35x105	3000 К	ILF24-1,5W30-35x105H-120(301)
44,5	3900	30	4000 К	ILF24-1,5W40-30H-120(101)
44,5	3700	65	4000 К	ILF24-1,5W40-65H-120(301)
44,5	3400	85	4000 К	ILF24-1,5W40-85H-120(301)
44,5	2200	125	4000 К	ILF24-1,5W40-125H-120(301)
44,5	3800	9a10	4000 К	ILF24-1,5W40-9a10H-120(001)
44,5	3750	10a30	4000 К	ILF24-1,5W40-10a30H-120(001)
44,5	3350	15x50	4000 К	ILF24-1,5W40-15x50H-120(101)
44,5	2550	35x105	4000 К	ILF24-1,5W40-35x105H-120(301)
44,5	3850	30	5000 К	ILF24-1,5W50-30H-120(101)
44,5	3650	65	5000 К	ILF24-1,5W50-65H-120(301)
44,5	3350	85	5000 К	ILF24-1,5W50-85H-120(301)
44,5	2200	125	5000 К	ILF24-1,5W50-125H-120(301)
44,5	3750	9a10	5000 К	ILF24-1,5W50-9a10H-120(001)
44,5	3700	10a30	5000 К	ILF24-1,5W50-10a30H-120(001)
44,5	3300	15x50	5000 К	ILF24-1,5W50-15x50H-120(101)
44,5	2550	35x105	5000 К	ILF24-1,5W50-35x105H-120(301)
1500x56x58 ММ, 4,1 КГ				
44,5	1500	30	красный	ILF30-1,5R-30H-150(101)
44,5	1400	65	красный	ILF30-1,5R-65H-150(301)
44,5	1300	85	красный	ILF30-1,5R-85H-150(301)
44,5	850	125	красный	ILF30-1,5R-125H-150(301)
44,5	1450	9a10	красный	ILF30-1,5R-9a10H-150(001)
44,5	1400	10a30	красный	ILF30-1,5R-10a30H-150(001)
44,5	1250	15x50	красный	ILF30-1,5R-15x50H-150(101)
44,5	990	35x105	красный	ILF30-1,5R-35x105H-150(301)
59	1200	30	синий	ILF30-1,5B-30H-150(101)
59	1150	65	синий	ILF30-1,5B-65H-150(301)
59	1050	85	синий	ILF30-1,5B-85H-150(301)
59	710	125	синий	ILF30-1,5B-125H-150(301)
59	1200	9a10	синий	ILF30-1,5B-9a10H-150(001)
59	1150	10a30	синий	ILF30-1,5B-10a30H-150(001)
59	1050	15x50	синий	ILF30-1,5B-15x50H-150(101)

LINE

МОЩНОСТЬ, ВТ	СВЕТОВОЙ ПОТОК, ЛМ	ОПТИКА, ГРАД.	ЦВЕТ СВЕЧЕНИЯ	НАИМЕНОВАНИЕ
59	820	35x105	синий	ILF30-1,5B-35x105H-150(301)
59	2650	30	янтарный	ILF30-1,5A-30H-150(101)
59	2500	65	янтарный	ILF30-1,5A-65H-150(301)
59	2300	85	янтарный	ILF30-1,5A-85H-150(301)
59	1500	125	янтарный	ILF30-1,5A-125H-150(301)
59	2550	9a10	янтарный	ILF30-1,5A-9a10H-150(001)
59	2500	10a30	янтарный	ILF30-1,5A-10a30H-150(001)
59	2250	15x50	янтарный	ILF30-1,5A-15x50H-150(101)
59	1750	35x105	янтарный	ILF30-1,5A-35x105H-150(301)
61	2700	30	зеленый	ILF30-1,5G-30H-150(101)
61	2600	65	зеленый	ILF30-1,5G-65H-150(301)
61	2350	85	зеленый	ILF30-1,5G-85H-150(301)
61	1550	125	зеленый	ILF30-1,5G-125H-150(301)
61	2650	9a10	зеленый	ILF30-1,5G-9a10H-150(001)
61	2600	10a30	зеленый	ILF30-1,5G-10a30H-150(001)
61	2350	15x50	зеленый	ILF30-1,5G-15x50H-150(101)
61	1800	35x105	зеленый	ILF30-1,5G-35x105H-150(301)
56	4600	30	3000 К	ILF30-1,5W30-30H-150(101)
56	4400	65	3000 К	ILF30-1,5W30-65H-150(301)
56	4000	85	3000 К	ILF30-1,5W30-85H-150(301)
56	2650	125	3000 К	ILF30-1,5W30-125H-150(301)
56	4500	9a10	3000 К	ILF30-1,5W30-9a10H-150(001)
56	4450	10a30	3000 К	ILF30-1,5W30-10a30H-150(001)
56	3950	15x50	3000 К	ILF30-1,5W30-15x50H-150(101)
56	3050	35x105	3000 К	ILF30-1,5W30-35x105H-150(301)
56	4850	30	4000 К	ILF30-1,5W40-30H-150(101)
56	4600	65	4000 К	ILF30-1,5W40-65H-150(301)
56	4250	85	4000 К	ILF30-1,5W40-85H-150(301)
56	2750	125	4000 К	ILF30-1,5W40-125H-150(301)
56	4750	9a10	4000 К	ILF30-1,5W40-9a10H-150(001)
56	4650	10a30	4000 К	ILF30-1,5W40-10a30H-150(001)
56	4150	15x50	4000 К	ILF30-1,5W40-15x50H-150(101)
56	3200	35x105	4000 К	ILF30-1,5W40-35x105H-150(301)
56	4850	30	5000 К	ILF30-1,5W50-30H-150(101)
56	4600	65	5000 К	ILF30-1,5W50-65H-150(301)
56	4200	85	5000 К	ILF30-1,5W50-85H-150(301)
56	2750	125	5000 К	ILF30-1,5W50-125H-150(301)
56	4700	9a10	5000 К	ILF30-1,5W50-9a10H-150(001)
56	4600	10a30	5000 К	ILF30-1,5W50-10a30H-150(001)
56	4150	15x50	5000 К	ILF30-1,5W50-15x50H-150(101)
56	3200	35x105	5000 К	ILF30-1,5W50-35x105H-150(301)

KUB

Пржектор малой мощности разработан для акцентного освещения элементов фасада. Компактные размеры позволяют размещать прожектор на колоннах, козырьках, в узких межоконных пространствах, на декоративных деталях

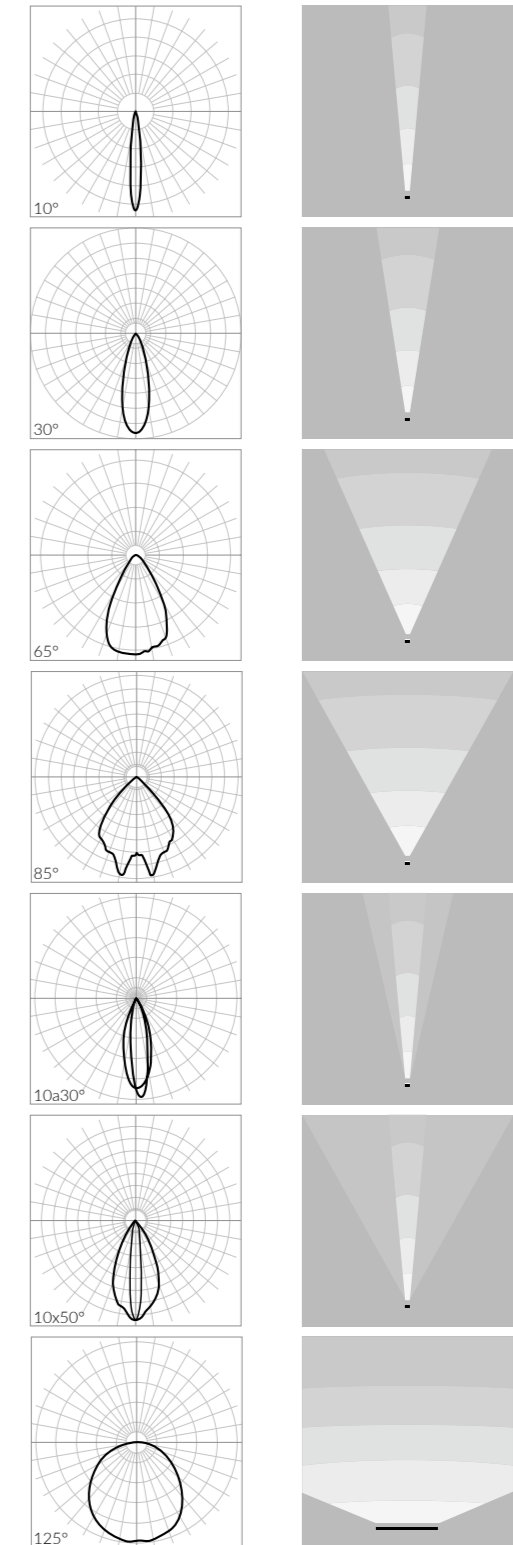


KUB

ТЕХНИЧЕСКИЕ ХАРАКТЕРИСТИКИ

- Источник света:**
светодиоды Nichia (Япония), Cree (США)
- Цвет свечения:**
белый (3000 К, 4000 К, 5000 К), красный, зеленый, синий, янтарный, RGBW, RGBA
- Оптика:**
10°, 30°, 65°, 85°, 10x30°, 10x50°, 125°
- Световой поток:**
150–850 лм
- CRI:**
≥80
- Коэффициент мощности Cos φ:**
>0,9
- Потребляемая мощность:**
7,5–13,5 Вт
- Напряжение питания:**
90–305 V AC
- Степень защиты:**
IP66
- Климатическое исполнение:**
У1
- Температура эксплуатации:**
-40°C ... +45°C
- Срок службы:**
не менее 50 000 часов
- Управление:**
моно: нет
RGBW, RGBA: DMX-512, DMX-512 + RDM
- Габариты:**
100x104x171 мм (с кронштейном)
- Вес:**
1,3; 1,4 кг
- Материалы:**
корпус, кронштейн — литой алюминий;
рассеиватель — силикатное закалённое стекло
- Монтаж:**
на поворотном кронштейне
- Аксессуары:**
экран
- Кастомизация:**
стекло-диффузор; внутренняя сотообразная решетка;
любые нестандартные сочетания цветов светодиодов в одном светильнике; окраска корпуса и кронштейнов в любой цвет по палитре RAL; разъемы IP68;
длина кабелей до 3 м, низковольтное исполнение
- Комплект поставки:**
светильник, кронштейн, паспорт, упаковка

СВЕТОВОЙ ЭФФЕКТ



KUB

ГАБАРИТНЫЕ РАЗМЕРЫ

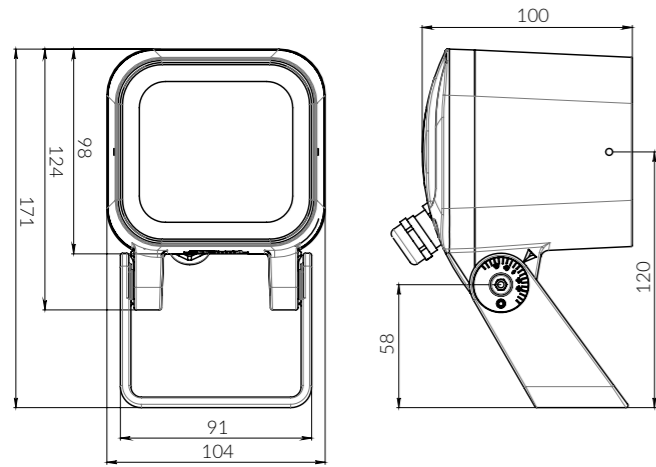


СХЕМА ПОДКЛЮЧЕНИЯ СВЕТИЛЬНИКОВ KUB БЕЗ УПРАВЛЕНИЯ

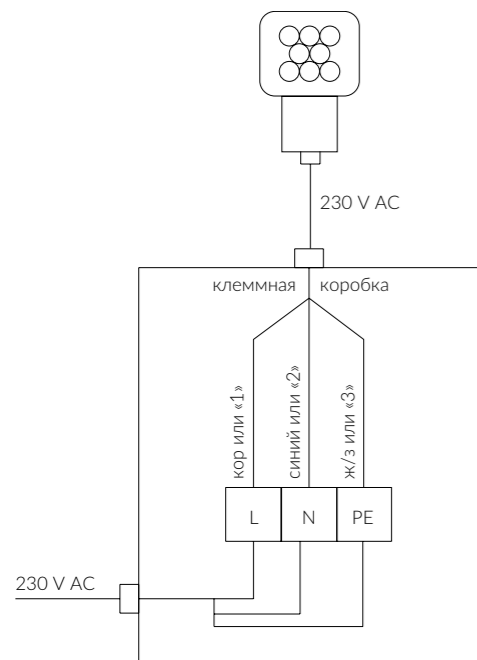
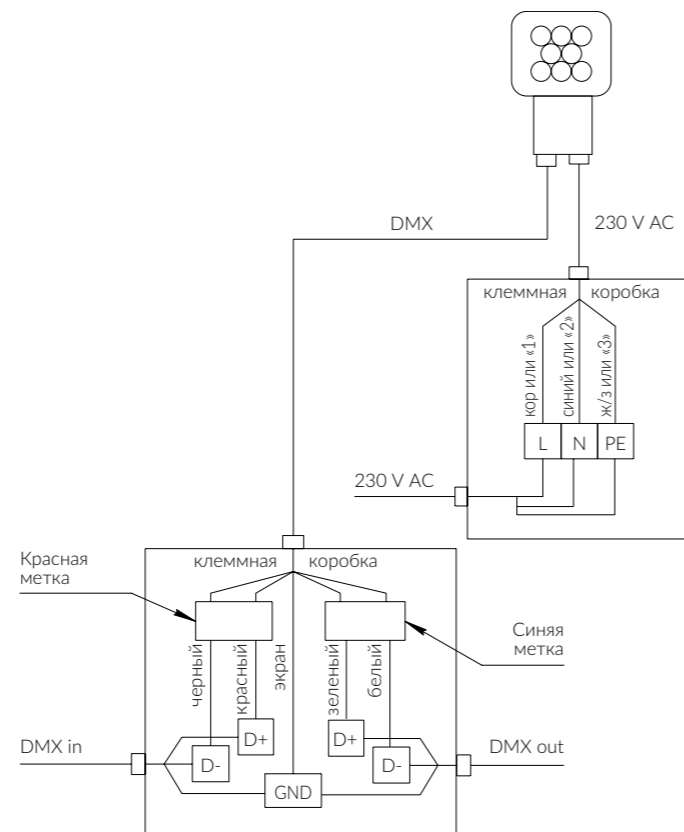


СХЕМА ПОДКЛЮЧЕНИЯ СВЕТИЛЬНИКОВ KUB С УПРАВЛЕНИЕМ



KUB

СОВМЕСТИМЫЕ УСТРОЙСТВА И АКСЕССУАРЫ

контроллер LED IPSe
панель Sens SR-2812-IN Black
конвертер USB-ILCS

конвертер ILCS-DMX
разветвитель DMX(B1T2)
разветвитель ILCS(U4)

МОДЕЛЬНЫЕ РЯДЫ

МОЩНОСТЬ, ВТ	СВЕТОВОЙ ПОТОК, ЛМ	ОПТИКА, ГРАД.	ЦВЕТ СВЕЧЕНИЯ	НАИМЕНОВАНИЕ
104x98x100 мм, 1,3 кг				
9,8	465	125	3000 K	IMF8-1W30-125H(311)
9,8	520	30	3000 K	IMF8-1W30-30H(H111)
9,8	540	10	3000 K	IMF8-1W30-10H(H111)
9,8	710	85	3000 K	IMF8-1W30-85H(211)
9,8	710	10x50	3000 K	IMF8-1W30-10x50H(111)
9,8	770	65	3000 K	IMF8-1W30-65H(211)
9,8	780	10a30	3000 K	IMF8-1W30-10a30H(O11)
9,8	790	10	3000 K	IMF8-1W30-10H(111)
9,8	810	30	3000 K	IMF8-1W30-30H(111)
9,8	490	125	4000 K	IMF8-1W40-125H(311)
9,8	540	30	4000 K	IMF8-1W40-30H(H111)
9,8	570	10	4000 K	IMF8-1W40-10H(H111)
9,8	750	85	4000 K	IMF8-1W40-85H(211)
9,8	750	10x50	4000 K	IMF8-1W40-10x50H(111)
9,8	810	65	4000 K	IMF8-1W40-65H(211)
9,8	820	10a30	4000 K	IMF8-1W40-10a30H(O11)
9,8	830	10	4000 K	IMF8-1W40-10H(111)
9,8	860	30	4000 K	IMF8-1W40-30H(111)
9,8	485	125	5000 K	IMF8-1W50-125H(311)
9,8	540	30	5000 K	IMF8-1W50-30H(H111)
9,8	560	10	5000 K	IMF8-1W50-10H(H111)
9,8	740	85	5000 K	IMF8-1W50-85H(211)
9,8	740	10x50	5000 K	IMF8-1W50-10x50H(111)
9,8	810	65	5000 K	IMF8-1W50-65H(211)
9,8	820	10a30	5000 K	IMF8-1W50-10a30H(O11)
9,8	830	10	5000 K	IMF8-1W50-10H(111)
9,8	850	30	5000 K	IMF8-1W50-30H(111)
7,5	150	125	красный	IMF8-1R-125H(311)
7,5	165	30	красный	IMF8-1R-30H(H111)
7,5	175	10	красный	IMF8-1R-10H(H111)

KUB

МОЩНОСТЬ, ВТ	СВЕТОВОЙ ПОТОК, ЛМ	ОПТИКА, ГРАД.	ЦВЕТ СВЕЧЕНИЯ	НАИМЕНОВАНИЕ
104x98x100 мм, 1,3 кг				
7,5	230	85	красный	IMF8-1R-85H(211)
7,5	230	10x50	красный	IMF8-1R-10x50H(111)
7,5	250	65	красный	IMF8-1R-65H(211)
7,5	250	10a30	красный	IMF8-1R-10a30H(011)
7,5	255	10	красный	IMF8-1R-10H(111)
7,5	260	30	красный	IMF8-1R-30H(111)
10	280	125	янтарный	IMF8-1A-125H(311)
10	310	30	янтарный	IMF8-1A-30H(H111)
10	325	10	янтарный	IMF8-1A-10H(H111)
10	425	85	янтарный	IMF8-1A-85H(211)
10	425	10x50	янтарный	IMF8-1A-10x50H(111)
10	465	65	янтарный	IMF8-1A-65H(211)
10	470	10a30	янтарный	IMF8-1A-10a30H(011)
10	475	10	янтарный	IMF8-1A-10H(111)
10	490	30	янтарный	IMF8-1A-30H(111)
10	130	125	синий	IMF8-1B-125H(311)
10	145	30	синий	IMF8-1B-30H(H111)
10	155	10	синий	IMF8-1B-10H(H111)
10	200	85	синий	IMF8-1B-85H(211)
10	200	10x50	синий	IMF8-1B-10x50H(111)
10	220	65	синий	IMF8-1B-65H(211)
10	220	10a30	синий	IMF8-1B-10a30H(011)
10	225	10	синий	IMF8-1B-10H(111)
10	230	30	синий	IMF8-1B-30H(111)
10,5	315	125	зеленый	IMF8-1G-125H(311)
10,5	350	30	зеленый	IMF8-1G-30H(H111)
10,5	365	10	зеленый	IMF8-1G-10H(H111)
10,5	480	85	зеленый	IMF8-1G-85H(211)
10,5	480	10x50	зеленый	IMF8-1G-10x50H(111)
10,5	520	65	зеленый	IMF8-1G-65H(211)
10,5	530	10	зеленый	IMF8-1G-10H(111)
10,5	530	10a30	зеленый	IMF8-1G-10a30H(011)
10,5	550	30	зеленый	IMF8-1G-30H(111)
13	280	125	RGBW	IMF8-1(RGBW30)-125RH(311)
13	285	125	RGBW	IMF8-1(RGBW50)-125RH(311)
13	285	125	RGBW	IMF8-1(RGBW40)-125RH(311)
13	310	30	RGBW	IMF8-1(RGBW30)-30RH(H111)
13	320	30	RGBW	IMF8-1(RGBW50)-30RH(H111)
13	320	30	RGBW	IMF8-1(RGBW40)-30RH(H111)

KUB

МОЩНОСТЬ, ВТ	СВЕТОВОЙ ПОТОК, ЛМ	ОПТИКА, ГРАД.	ЦВЕТ СВЕЧЕНИЯ	НАИМЕНОВАНИЕ
13	325	10	RGBW	IMF8-1(RGBW30)-10RH(H111)
13	330	10	RGBW	IMF8-1(RGBW40)-10RH(H111)
13	330	10	RGBW	IMF8-1(RGBW50)-10RH(H111)
13	425	85	RGBW	IMF8-1(RGBW30)-85RH(211)
13	425	10x50	RGBW	IMF8-1(RGBW30)-10x50RH(111)
13	435	85	RGBW	IMF8-1(RGBW40)-85RH(211)
13	435	10x50	RGBW	IMF8-1(RGBW40)-10x50RH(111)
13	435	85	RGBW	IMF8-1(RGBW50)-85RH(211)
13	435	10x50	RGBW	IMF8-1(RGBW50)-10x50RH(111)
13	465	65	RGBW	IMF8-1(RGBW30)-65RH(211)
13	470	10a30	RGBW	IMF8-1(RGBW30)-10a30RH(011)
13	475	10	RGBW	IMF8-1(RGBW30)-10RH(111)
13	475	65	RGBW	IMF8-1(RGBW40)-65RH(211)
13	475	65	RGBW	IMF8-1(RGBW50)-65RH(211)
13	480	10a30	RGBW	IMF8-1(RGBW40)-10a30RH(011)
13	480	10a30	RGBW	IMF8-1(RGBW50)-10a30RH(011)
13	490	30	RGBW	IMF8-1(RGBW30)-30RH(111)
13	490	10	RGBW	IMF8-1(RGBW40)-10RH(111)
13	490	10	RGBW	IMF8-1(RGBW50)-10RH(111)
13	500	30	RGBW	IMF8-1(RGBW40)-30RH(111)
13	500	30	RGBW	IMF8-1(RGBW50)-30RH(111)
13,5	240	125	RGBA	IMF8-1(RGBA)-125RH(311)
13,5	270	30	RGBA	IMF8-1(RGBA)-30RH(H111)
13,5	280	10	RGBA	IMF8-1(RGBA)-10RH(H111)
13,5	365	85	RGBA	IMF8-1(RGBA)-85RH(211)
13,5	365	10x50	RGBA	IMF8-1(RGBA)-10x50RH(111)
13,5	400	65	RGBA	IMF8-1(RGBA)-65RH(211)
13,5	405	10a30	RGBA	IMF8-1(RGBA)-10a30RH(011)
13,5	410	10	RGBA	IMF8-1(RGBA)-10RH(111)
13,5	425	30	RGBA	IMF8-1(RGBA)-30RH(111)

EDGE-mini

Сверхминиатюрный светильник для монохромного освещения оконных проемов. Может также использоваться для освещения ниш и других рельефных элементов

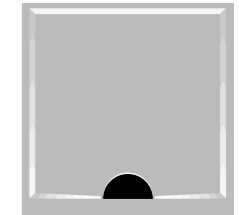
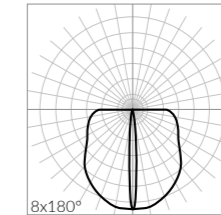


EDGE-mini

ТЕХНИЧЕСКИЕ ХАРАКТЕРИСТИКИ

- Источник света:**
светодиоды Nichia (Япония), Cree (США)
- Цвет свечения:**
белый (3000 К, 4000 К, 5000 К), красный, зеленый, синий, янтарный
- Оптика:**
8x180°
- Световой поток:**
28-110 лм
- CRI:**
≥80
- Потребляемая мощность:**
4 Вт
- Напряжение питания:**
12 V DC
- Степень защиты:**
IP65
- Климатическое исполнение:**
У1
- Температура эксплуатации:**
-40°C ... +45°C
- Срок службы:**
не менее 50 000 часов
- Управление:**
ШИМ
- Габариты:**
62x62x51 мм
- Вес:**
0,3 кг
- Материалы:**
корпус: алюминий, покрытый порошковой краской;
монтажная пластина: нержавеющая сталь
- Монтаж:**
накладной на поверхность при помощи монтажной пластины;
на поворотном кронштейне
- Кастомизация:**
окраска корпуса и кронштейнов в любой цвет по палитре RAL;
тропическое исполнение (до +55°C); разъемы IP68; аксессуары
(диафрагмы, шторки, крепление)
- Комплект поставки:**
светильник, паспорт, упаковка

СВЕТОВОЙ ЭФФЕКТ



EDGE-mini

ГАБАРИТНЫЕ РАЗМЕРЫ

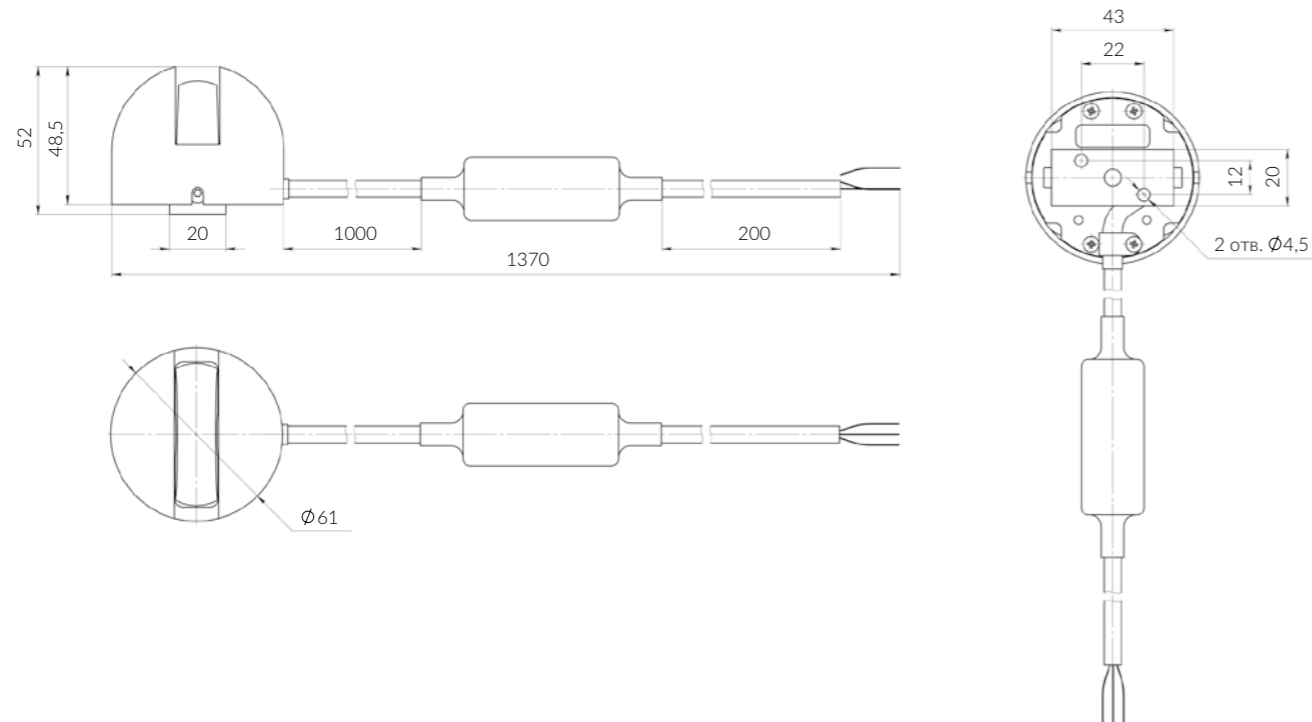
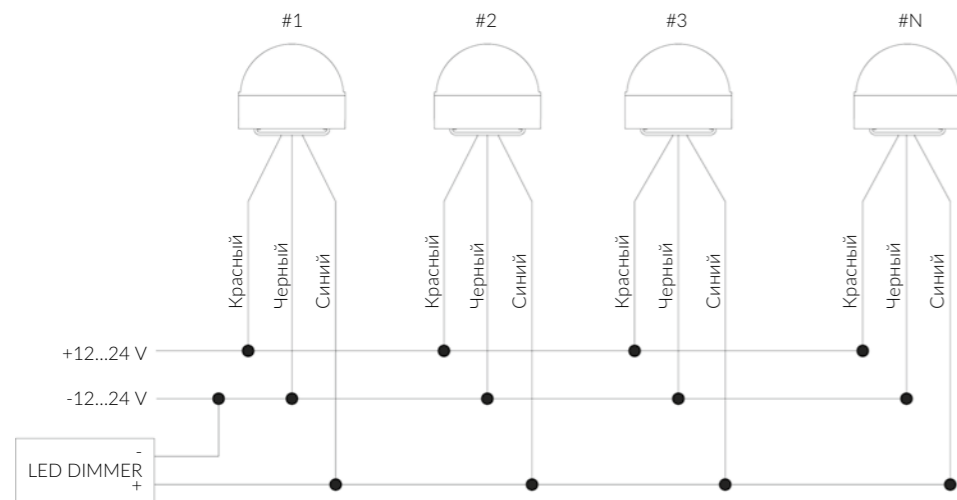


СХЕМА ПОДКЛЮЧЕНИЯ СВЕТИЛЬНИКОВ СЕРИИ EDGE-MINI

1. Вместо клеммной коробки (КК) возможно использование тройника.
2. Диммирование всеми светильниками одной линии одновременно.
3. Количество подключаемых светильников N зависит от мощности БП в соответствии с таблицей, топологии расстановки, сечения кабеля.



Максимальная длина линии зависит от количества подключаемых светильников, сечения кабеля.

Суммарная длина линии $(L_0 + L_1 + \dots + L_N) < 500$ м.

Таблица зависимости количества (N) подключаемых EDGE mini от мощности БП (P).

P: Nmin-Nmax
 50: 6-11
 100:12-20
 150:17-30
 240:27-48

EDGE-mini

СОВМЕСТИМЫЕ УСТРОЙСТВА И АКСЕССУАРЫ

контроллер LED IPSe
 панель Sens SR-2812-IN Black
 блок управления LED Dimmer
 конвертер USB-ILCS

конвертер ILCS-DMX
 разветвитель DMX(B1T2)
 разветвитель ILCS(U4)
 конвертер DMX-DIM

МОДЕЛЬНЫЕ РЯДЫ

МОЩНОСТЬ, ВТ	СВЕТОВОЙ ПОТОК, ЛМ	ОПТИКА, ГРАД.	ЦВЕТ СВЕЧЕНИЯ	НАИМЕНОВАНИЕ
62x62x51 мм, 0,3 кг				
4	28	8x180	синий	ILF2-1,5B-8x180DL12
4	34	8x180	красный	ILF2-1,5R-8x180DL12
4	60	8x180	янтарный	ILF2-1,5A-8x180DL12
4	62	8x180	зеленый	ILF2-1,5G-8x180DL12
4	105	8x180	3000 K	ILF2-1,5W30-8x180DL12
4	110	8x180	4000 K	ILF2-1,5W40-8x180DL12
4	110	8x180	5000 K	ILF2-1,5W50-8x180DL12

INTILINE

Классический линейный светодиодный световой прибор для создания широкого спектра заливающего и акцентированного освещения

ERC  IP65   DISCONTINUED



INTILINE

ТЕХНИЧЕСКИЕ ХАРАКТЕРИСТИКИ

Источник света:
светодиоды Nichia (Япония), Cree (США)

Цвет свечения:
RGB, RGBW

Оптика:
10°, 30°, 10x50°, 60°, 80°, 120°

Световой поток:
280–1500 лм

Коэффициент мощности Cos φ:
>0,9

Потребляемая мощность:
13,5–55 Вт

Напряжение питания:
90–264 V AC

Степень защиты:
IP65

Климатическое исполнение:
У1

Температура эксплуатации:
-40°C ... +45°C

Срок службы:
не менее 50 000 часов

Управление:
DMX-512

Длины:
356, 672, 987, 1302 мм

Торцевые габариты:
82x82 мм

Вес:
2–4,6 кг

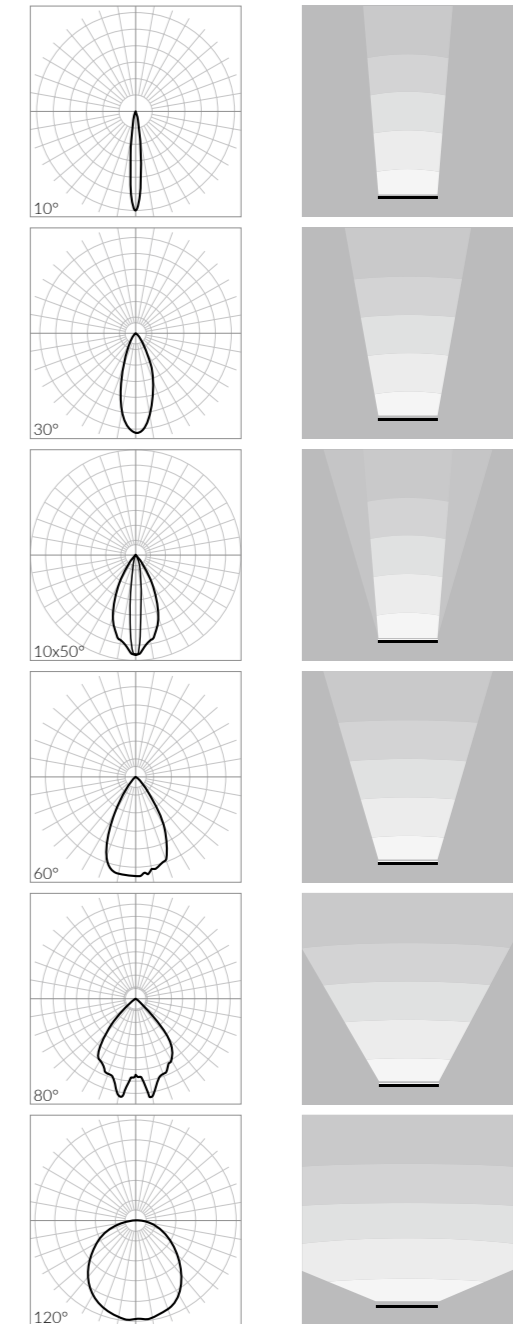
Материалы:
корпус: алюминиевый экструдированный профиль, покрытый порошковой краской; торцевые заглушки: литой алюминий; защитное стекло: ударостойкий поликарбонат; кронштейны: оцинкованная сталь, покрытая порошковой краской в цвет корпуса; метизы: нержавеющая сталь

Монтаж:
универсальные поворотные кронштейны крепятся к подвижным скобам светильника. Скобы можно перемещать вдоль корпуса, варьируя точки крепления светового прибора

Кастомизация:
любые нестандартные сочетания цветов светодиодов в одном светильнике; окраска корпуса и кронштейнов в любой цвет по палитре RAL; кабели питания/управления любой длины; индивидуальные кронштейны под проект; проходное питание; тропическое исполнение (до +55°C), разъемы IP68

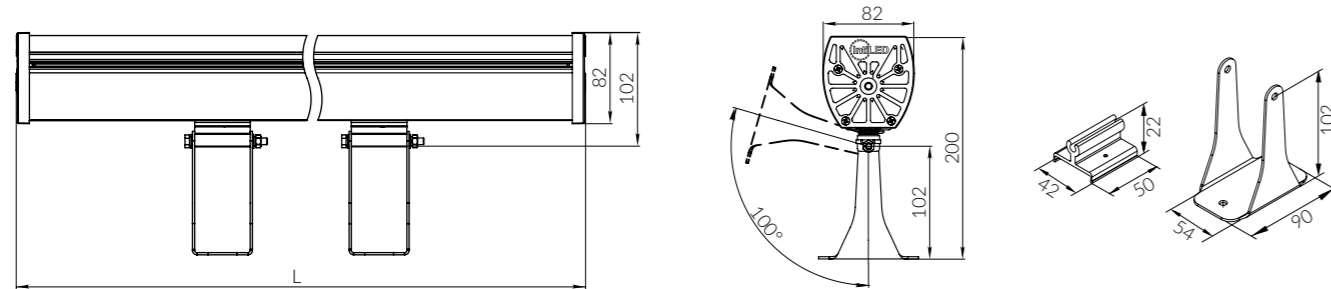
Комплект поставки:
светильник, кронштейн, паспорт, упаковка

СВЕТОВОЙ ЭФФЕКТ



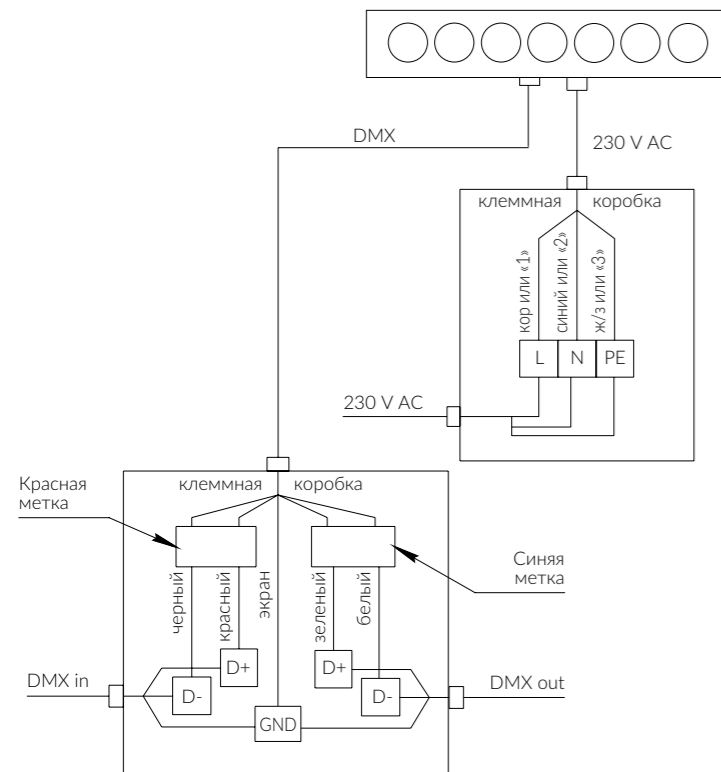
INTILINE

ГАБАРИТНЫЕ РАЗМЕРЫ



Номинальная длина, см	L, мм
30	356
60	672
100	987
130	1302

СХЕМА ПОДКЛЮЧЕНИЯ СВЕТИЛЬНИКОВ СЕРИИ INTILINE



INTILINE

СОВМЕСТИМЫЕ УСТРОЙСТВА И АКСЕССУАРЫ

контроллер LED IPcе
панель Sens SR-2812-IN Black
конвертер USB-ILCS

конвертер ILCS-DMX
разветвитель DMX(B1T2)
разветвитель ILCS(U4)

МОДЕЛЬНЫЕ РЯДЫ

МОЩНОСТЬ, ВТ	СВЕТОВОЙ ПОТОК, ЛМ	ОПТИКА, ГРАД.	ЦВЕТ СВЕЧЕНИЯ	НАИМЕНОВАНИЕ
356x82x82 ММ, 2 КГ				
13,5	280	60	RGB	ILF9-1RGB-60CH-30
13,5	300	120	RGB	ILF9-1RGB-120CH-30
13,5	335	10a30	RGB	ILF9-1RGB-10a30CH-30
13,5	355	10x50	RGB	ILF9-1RGB-10x50CH-30
13,5	375	30	RGB	ILF9-1RGB-30CH-30
13,5	375	80	RGB	ILF9-1RGB-80CH-30
13,5	380	10	RGB	ILF9-1RGB-10CH-30
13,5	335	10a30	RGBW	ILF12-1RGBW30-10a30CH-30
13,5	335	10a30	RGBW	ILF12-1RGBW40-10a30CH-30
13,5	335	10a30	RGBW	ILF12-1RGBW50-10a30CH-30
13,5	355	10x50	RGBW	ILF12-1RGBW30-10x50CH-30
13,5	355	120	RGBW	ILF12-1RGBW30-120CH-30
13,5	355	120	RGBW	ILF12-1RGBW40-120CH-30
13,5	355	10x50	RGBW	ILF12-1RGBW40-10x50CH-30
13,5	355	10x50	RGBW	ILF12-1RGBW50-10x50CH-30
13,5	355	120	RGBW	ILF12-1RGBW50-120CH-30
13,5	375	30	RGBW	ILF12-1RGBW30-30CH-30
13,5	375	60	RGBW	ILF12-1RGBW30-60CH-30
13,5	375	30	RGBW	ILF12-1RGBW40-30CH-30
13,5	375	60	RGBW	ILF12-1RGBW40-60CH-30
13,5	375	30	RGBW	ILF12-1RGBW50-30CH-30
13,5	375	60	RGBW	ILF12-1RGBW50-60CH-30
13,5	380	10	RGBW	ILF12-1RGBW30-10CH-30
13,5	380	80	RGBW	ILF12-1RGBW30-80CH-30
13,5	380	10	RGBW	ILF12-1RGBW40-10CH-30
13,5	380	80	RGBW	ILF12-1RGBW40-80CH-30
13,5	380	10	RGBW	ILF12-1RGBW50-10CH-30
13,5	380	80	RGBW	ILF12-1RGBW50-80CH-30
672x82x82 ММ, 2,8 КГ				
27,5	600	120	RGB	ILF18-1RGB-120CH-60
27,5	670	10a30	RGB	ILF18-1RGB-10a30CH-60
27,5	710	10x50	RGB	ILF18-1RGB-10x50CH-60

987x82x82 ММ, 3,8 КГ →

INTILINE

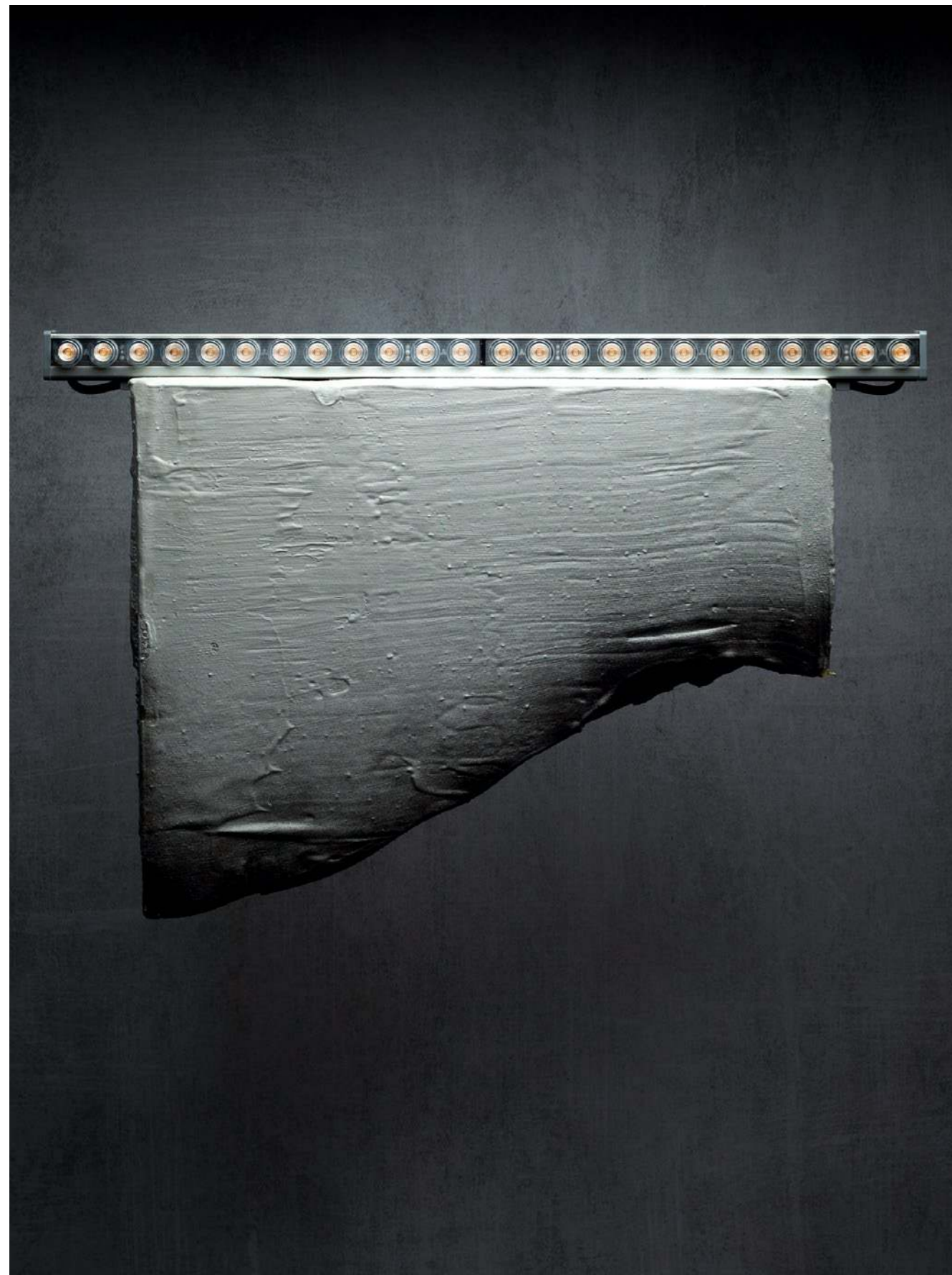
МОЩНОСТЬ, ВТ	СВЕТОВОЙ ПОТОК, ЛМ	ОПТИКА, ГРАД.	ЦВЕТ СВЕЧЕНИЯ	НАИМЕНОВАНИЕ
672x82x82 мм, 2,8 кг				
27,5	750	30	RGB	ILF18-1RGB-30CH-60
27,5	750	80	RGB	ILF18-1RGB-80CH-60
27,5	760	10	RGB	ILF18-1RGB-10CH-60
27,5	760	60	RGB	ILF18-1RGB-60CH-60
27,5	600	120	RGBW	ILF24-1RGBW30-120CH-60
27,5	600	120	RGBW	ILF24-1RGBW40-120CH-60
27,5	600	120	RGBW	ILF24-1RGBW50-120CH-60
27,5	670	10a30	RGBW	ILF24-1RGBW30-10a30CH-60
27,5	670	10a30	RGBW	ILF24-1RGBW40-10a30CH-60
27,5	670	10a30	RGBW	ILF24-1RGBW50-10a30CH-60
27,5	710	10x50	RGBW	ILF24-1RGBW30-10x50CH-60
27,5	710	10x50	RGBW	ILF24-1RGBW40-10x50CH-60
27,5	710	10x50	RGBW	ILF24-1RGBW50-10x50CH-60
27,5	750	30	RGBW	ILF24-1RGBW30-30CH-60
27,5	750	80	RGBW	ILF24-1RGBW30-80CH-60
27,5	750	30	RGBW	ILF24-1RGBW40-30CH-60
27,5	750	80	RGBW	ILF24-1RGBW40-80CH-60
27,5	750	30	RGBW	ILF24-1RGBW50-30CH-60
27,5	750	80	RGBW	ILF24-1RGBW50-80CH-60
27,5	760	10	RGBW	ILF24-1RGBW30-10CH-60
27,5	760	60	RGBW	ILF24-1RGBW30-60CH-60
27,5	760	10	RGBW	ILF24-1RGBW40-10CH-60
27,5	760	60	RGBW	ILF24-1RGBW40-60CH-60
27,5	760	10	RGBW	ILF24-1RGBW50-10CH-60
27,5	760	60	RGBW	ILF24-1RGBW50-60CH-60
987x82x82 мм, 3,8 кг				
41	910	120	RGB	ILF27-1RGB-120CH-100
41	1050	10x50	RGB	ILF27-1RGB-10x50CH-100
41	1100	10	RGB	ILF27-1RGB-10CH-100
41	1100	30	RGB	ILF27-1RGB-30CH-100
41	1100	60	RGB	ILF27-1RGB-60CH-100
41	1100	80	RGB	ILF27-1RGB-80CH-100
41	910	120	RGBW	ILF36-1RGBW30-120CH-100
41	910	120	RGBW	ILF36-1RGBW40-120CH-100
41	910	120	RGBW	ILF36-1RGBW50-120CH-100
41	1000	10a30	RGBW	ILF36-1RGBW30-10a30CH-100
41	1000	10a30	RGBW	ILF36-1RGBW40-10a30CH-100
41	1000	10a30	RGBW	ILF36-1RGBW50-10a30CH-100
41	1050	10x50	RGBW	ILF36-1RGBW30-10x50CH-100
41	1050	10x50	RGBW	ILF36-1RGBW40-10x50CH-100
41	1050	10x50	RGBW	ILF36-1RGBW50-10x50CH-100

INTILINE

МОЩНОСТЬ, ВТ	СВЕТОВОЙ ПОТОК, ЛМ	ОПТИКА, ГРАД.	ЦВЕТ СВЕЧЕНИЯ	НАИМЕНОВАНИЕ
41	1100	10	RGBW	ILF36-1RGBW30-10CH-100
41	1100	30	RGBW	ILF36-1RGBW30-30CH-100
41	1100	60	RGBW	ILF36-1RGBW30-60CH-100
41	1100	80	RGBW	ILF36-1RGBW30-80CH-100
41	1100	10	RGBW	ILF36-1RGBW40-10CH-100
41	1100	30	RGBW	ILF36-1RGBW40-30CH-100
41	1100	60	RGBW	ILF36-1RGBW40-60CH-100
41	1100	80	RGBW	ILF36-1RGBW40-80CH-100
41	1100	10	RGBW	ILF36-1RGBW50-10CH-100
41	1100	30	RGBW	ILF36-1RGBW50-30CH-100
41	1100	60	RGBW	ILF36-1RGBW50-60CH-100
41	1100	80	RGBW	ILF36-1RGBW50-80CH-100
1302x82x82 мм, 4,6 кг				
41	1000	10a30	RGB	ILF27-1RGB-10a30CH-100
55	1200	120	RGB	ILF36-1RGB-120CH-130
55	1300	10a30	RGB	ILF36-1RGB-10a30CH-130
55	1400	10x50	RGB	ILF36-1RGB-10x50CH-130
55	1500	10	RGB	ILF36-1RGB-10CH-130
55	1500	30	RGB	ILF36-1RGB-30CH-130
55	1500	60	RGB	ILF36-1RGB-60CH-130
55	1500	80	RGB	ILF36-1RGB-80CH-130
55	1200	120	RGBW	ILF48-1RGBW30-120CH-130
55	1200	120	RGBW	ILF48-1RGBW40-120CH-130
55	1200	30	RGBW	ILF48-1RGBW50-30CH-130
55	1300	10a30	RGBW	ILF48-1RGBW30-10a30CH-130
55	1300	10a30	RGBW	ILF48-1RGBW40-10a30CH-130
55	1300	10	RGBW	ILF48-1RGBW50-10CH-130
55	1400	10x50	RGBW	ILF48-1RGBW30-10x50CH-130
55	1400	10x50	RGBW	ILF48-1RGBW40-10x50CH-130
55	1400	120	RGBW	ILF48-1RGBW50-120CH-130
55	1500	10	RGBW	ILF48-1RGBW30-10CH-130
55	1500	30	RGBW	ILF48-1RGBW30-30CH-130
55	1500	60	RGBW	ILF48-1RGBW30-60CH-130
55	1500	80	RGBW	ILF48-1RGBW30-80CH-130
55	1500	10	RGBW	ILF48-1RGBW40-10CH-130
55	1500	30	RGBW	ILF48-1RGBW40-30CH-130
55	1500	60	RGBW	ILF48-1RGBW40-60CH-130
55	1500	80	RGBW	ILF48-1RGBW40-80CH-130
55	1500	10x50	RGBW	ILF48-1RGBW50-10x50CH-130
55	1500	60	RGBW	ILF48-1RGBW50-60CH-130
55	1500	80	RGBW	ILF48-1RGBW50-80CH-130
55	1500	10a30	RGBW	ILF48-1RGBW50-10a30CH-130

INTISLIM

Миниатюрный линейный светильник для создания равномерного контурного освещения. Незаменим в условиях ограниченного монтажного пространства

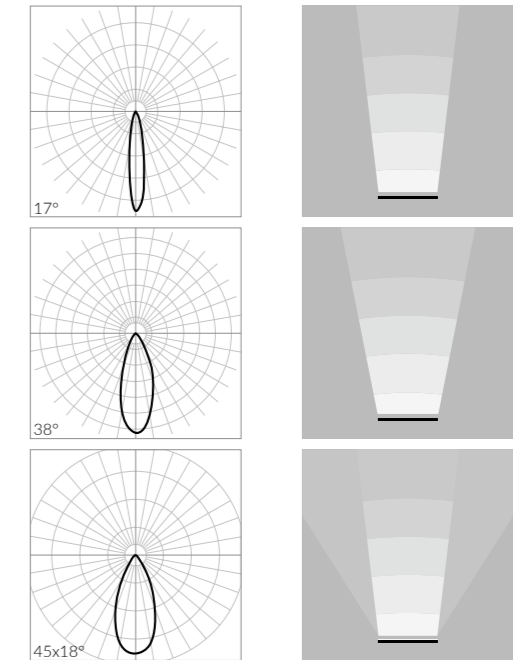


INTISLIM

ТЕХНИЧЕСКИЕ ХАРАКТЕРИСТИКИ

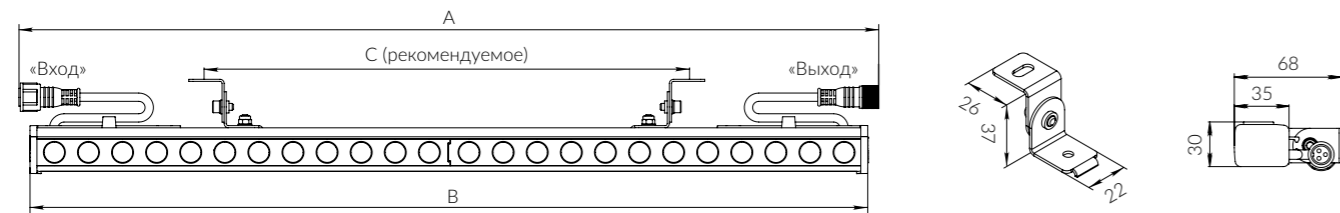
- Источник света:**
светодиоды Nichia (Япония), Cree (США)
- Цвет свечения:**
белый (3000 К, 4000 К, 5000 К), красный, зеленый, синий, янтарный, RGB
- Оптика:**
17°, 38°, 45x18°
- Световой поток:**
175–3550 лм
- CRI:**
≥80
- Потребляемая мощность:**
4,3–30,5 Вт
- Напряжение питания:**
моно: 48 V DC
RGB: 24 V DC
- Степень защиты:**
IP67
- Климатическое исполнение:**
У1
- температура эксплуатации:**
-40°C ... +45°C
- Срок службы:**
не менее 50 000 часов
- Управление:**
моно: ШИМ
RGB: DMX-512 (требуются доп. устройства управления)
- Длины:**
305, 604, 903, 1202, 1501 мм
- Торцевые габариты:**
35x29 мм
- Вес:**
0,4–1,7 кг
- Материалы:**
корпус: алюминиевый экструдированный профиль с гальваническим покрытием (анодное оксидирование); торцевые заглушки: поликарбонат; защитное стекло: отсутствует, вторичная оптика из ПММА (полиметилметакрилат — органическое стекло); кронштейны: нержавеющая сталь; метизы: нержавеющая сталь
- Монтаж:**
универсальные поворотные кронштейны крепятся к подвижным скобам светильника. Скобы можно перемещать вдоль корпуса, варьируя точки крепления светового прибора
- Аксессуары:**
обязательные: источник/модуль питания, кабельная сборка (если используется источник питания), заглушка;
опциональные: кабель-удлинитель, экран
- Кастомизация:**
любые нестандартные сочетания цветов светодиодов в одном светильнике; кабели питания/управления любой длины до 10 метров; длина кронштейна под проект; разъемы IP68; проходное питание/управление; возможность использования 1 блока питания на линию длиной до 12 метров
- Комплект поставки:**
светильник, кронштейны, паспорт, упаковка

СВЕТОВОЙ ЭФФЕКТ



INTISLIM

ГАБАРИТНЫЕ РАЗМЕРЫ



Номинальная длина, см	A, мм	B, мм	C, мм
30	650	305	85
60	950	604	350
90	1250	903	600
120	1550	1202	900

СХЕМА ПОДКЛЮЧЕНИЯ ДИММИРУЕМЫХ СВЕТИЛЬНИКОВ СЕРИИ INTISLIM

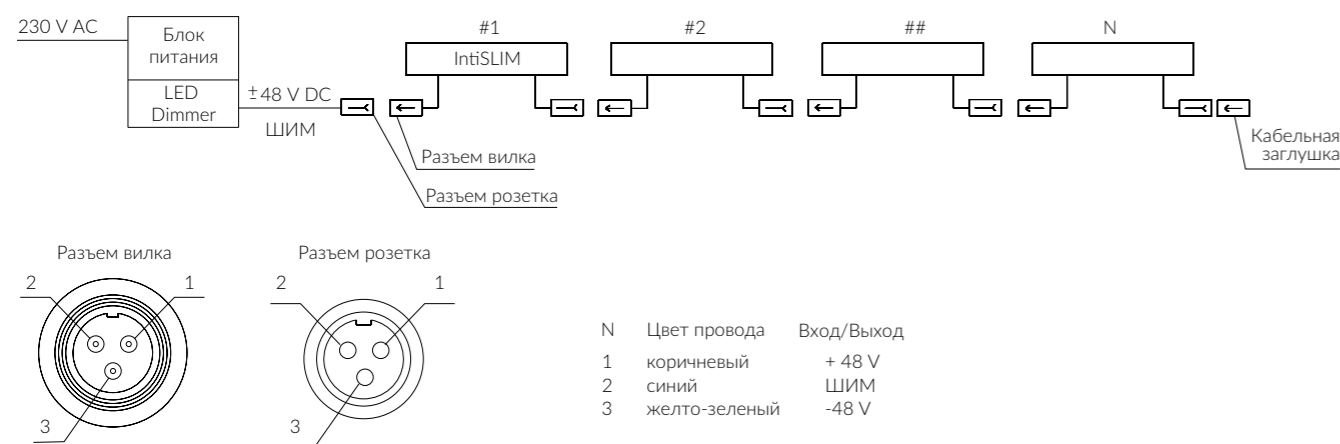
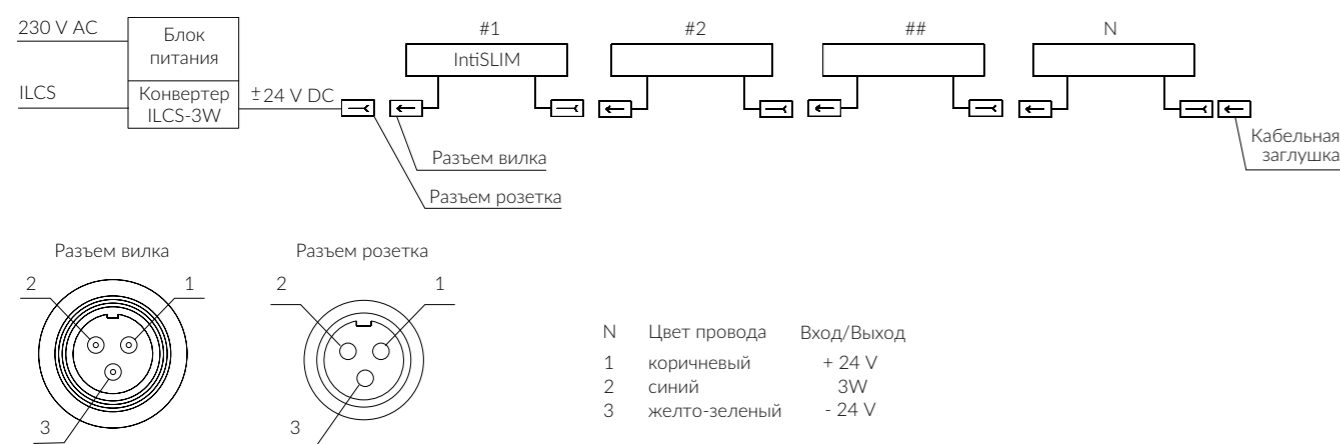


СХЕМА ПОДКЛЮЧЕНИЯ СВЕТИЛЬНИКОВ СЕРИИ INTISLIM С УПРАВЛЕНИЕМ



INTISLIM

СОВМЕСТИМЫЕ УСТРОЙСТВА И АКСЕССУАРЫ

Устройства управления:

- Контроллер LED IPcе
- панель Sens SR-2812-IN Black
- Блок управления LED Dimmer
- Конвертер USB-ILCS
- Конвертер ILCS-3W
- Конвертер DMX-3W
- Конвертер DMX-DIM (PWM)
- Разветвитель ILCS(U4)
- Разветвитель DMX(B1T2)
- Конвертер DMX-DIM

Устройства питания:

- МОНО
- модуль питания I-320-48
- модуль питания I-240-48
- модуль питания I-185-48
- модуль питания I-150-48
- модуль питания T-240-48
- модуль питания T-185-48
- модуль питания T-150-48
- RGB
- модуль питания T-240-24
- модуль питания T-185-24
- модуль питания T-150-24

Устройства коммутации:

- Кабель удлинитель 0,3 м – KU-1.1.0-0,3
- Кабель удлинитель 0,4 м – KU-1.1.0-0,4
- Кабель удлинитель 0,5 м – KU-1.1.0-0,5
- Кабель удлинитель 0,6 м – KU-1.1.0-0,6
- Кабель удлинитель 0,7 м – KU-1.1.0-0,7
- Кабель удлинитель 1 м – KU-1.1.0-1
- Кабель удлинитель 1,5 м – KU-1.1.1-1,5
- Кабель удлинитель 2 м – KU-1.1.1-2
- Кабель удлинитель 3 м – KU-1.1.1-3
- Кабель удлинитель 4 м – KU-1.1.1-4
- Кабель удлинитель 5 м – KU-1.1.1-5
- Кабель удлинитель 6 м – KU-1.1.1-6
- Кабель удлинитель 7 м – KU-1.1.1-7
- Кабель удлинитель 8 м – KU-1.1.1-8
- Кабель удлинитель 9 м – KU-1.1.1-9
- Кабель удлинитель 10 м – KU-1.1.1-10
- Кабель удлинитель 11 м – KU-1.1.1-11
- Кабель удлинитель 12 м – KU-1.1.1-12
- Кабель удлинитель 13 м – KU-1.1.1-13
- Кабель удлинитель 14 м – KU-1.1.1-14
- Кабель удлинитель 15 м – KU-1.1.1-15
- Кабель удлинитель 20 м – KU-1.1.1-20
- Заглушка кабельная J3F

INTISLIM

МОДЕЛЬНЫЕ РЯДЫ

МОЩНОСТЬ, ВТ	СВЕТОВОЙ ПОТОК, ЛМ	ОПТИКА, ГРАД.	ЦВЕТ СВЕЧЕНИЯ	НАИМЕНОВАНИЕ
305x35x30 ММ, 0,4 КГ				
4,3	175	45x18	красный	ILF12-0,5R-45x18DL48-30(41)
4,3	180	38	красный	ILF12-0,5R-38DL48-30(41)
4,3	185	17	красный	ILF12-0,5R-17DL48-30(41)
5,9	445	45x18	зеленый	ILF12-0,5G-45x18DL48-30(41)
5,9	465	38	зеленый	ILF12-0,5G-38DL48-30(41)
5,9	475	17	зеленый	ILF12-0,5G-17DL48-30(41)
6	175	45x18	синий	ILF12-0,5B-45x18DL48-30(41)
6	180	38	синий	ILF12-0,5B-38DL48-30(41)
6	185	17	синий	ILF12-0,5B-17DL48-30(41)
6,2	350	45x18	янтарный	ILF12-0,5A-45x18DL48-30(41)
6,2	365	38	янтарный	ILF12-0,5A-38DL48-30(41)
6,2	375	17	янтарный	ILF12-0,5A-17DL48-30(41)
5,8	265	45x18	RGB	ILF12-0,5RGB-45x18CL24-30
5,8	280	38	RGB	ILF12-0,5RGB-38CL24-30
5,8	285	17	RGB	ILF12-0,5RGB-17CL24-30
6,1	620	45x18	3000 K	ILF12-0,5W30-45x18DL48-30(41)
6,1	650	38	3000 K	ILF12-0,5W30-38DL48-30(41)
6,1	660	17	3000 K	ILF12-0,5W30-17DL48-30(41)
6,1	660	45x18	4000 K	ILF12-0,5W40-45x18DL48-30(41)
6,1	690	38	4000 K	ILF12-0,5W40-38DL48-30(41)
6,1	710	17	4000 K	ILF12-0,5W40-17DL48-30(41)
6,1	660	45x18	5000 K	ILF12-0,5W50-45x18DL48-30(41)
6,1	690	38	5000 K	ILF12-0,5W50-38DL48-30(41)
6,1	710	17	5000 K	ILF12-0,5W50-17DL48-30(41)
604x35x30 ММ, 0,7 КГ				
8,6	350	45x18	красный	ILF24-0,5R-45x18DL48-30(41)
8,6	365	38	красный	ILF24-0,5R-38DL48-30(41)
8,6	375	17	красный	ILF24-0,5R-17DL48-30(41)
11,5	890	45x18	зеленый	ILF24-0,5G-45x18DL48-30(41)
11,5	930	38	зеленый	ILF24-0,5G-17DL48-30(41)
11,5	950	17	зеленый	ILF24-0,5G-17DL48-30(41)
12	700	45x18	янтарный	ILF24-0,5A-45x18DL48-30(41)
12	730	38	янтарный	ILF24-0,5A-38DL48-30(41)
12	750	17	янтарный	ILF24-0,5A-17DL48-30(41)
12	350	45x18	синий	ILF24-0,5B-45x18DL48-30(41)
12	365	38	синий	ILF24-0,5B-38DL48-30(41)
12	375	17	синий	ILF24-0,5B-17DL48-30(41)

INTISLIM

МОЩНОСТЬ, ВТ	СВЕТОВОЙ ПОТОК, ЛМ	ОПТИКА, ГРАД.	ЦВЕТ СВЕЧЕНИЯ	НАИМЕНОВАНИЕ
604x35x30 ММ, 0,7 КГ				
11,5	530	45x18	RGB	ILF24-0,5RGB-45x18CL24-60
11,5	560	38	RGB	ILF24-0,5RGB-38CL24-60
11,5	570	17	RGB	ILF24-0,5RGB-17CL24-60
12	1200	45x18	3000 K	ILF24-0,5W30-45x18DL48-60(41)
12	1300	38	3000 K	ILF24-0,5W30-38DL48-60(41)
12	1300	17	3000 K	ILF24-0,5W30-17DL48-60(41)
12	1300	45x18	4000 K	ILF24-0,5W40-45x18DL48-60(41)
12	1350	38	4000 K	ILF24-0,5W40-38DL48-60(41)
12	1400	17	4000 K	ILF24-0,5W40-17DL48-60(41)
12	1300	45x18	5000 K	ILF24-0,5W50-45x18DL48-60(41)
12	1350	38	5000 K	ILF24-0,5W50-38DL48-60(41)
12	1400	17	5000 K	ILF24-0,5W50-17DL48-60(41)
903x35x30 ММ, 1,1 КГ				
17	700	45x18	красный	ILF48-0,5R-45x18DL48-30(41)
17	730	38	красный	ILF48-0,5R-38DL48-30(41)
17	750	17	красный	ILF48-0,5R-17DL48-30(41)
18	520	45x18	красный	ILF36-0,5R-45x18DL48-30(41)
18	550	38	красный	ILF36-0,5R-38DL48-30(41)
18	560	17	красный	ILF36-0,5R-17DL48-30(41)
18	520	45x18	синий	ILF36-0,5B-45x18DL48-30(41)
18	550	38	синий	ILF36-0,5B-38DL48-30(41)
18	560	17	синий	ILF36-0,5B-17DL48-30(41)
18	1050	45x18	янтарный	ILF36-0,5A-45x18DL48-30(41)
18	1100	38	янтарный	ILF36-0,5A-38DL48-30(41)
18	1100	17	янтарный	ILF36-0,5A-17DL48-30(41)
18	1300	45x18	зеленый	ILF36-0,5G-45x18DL48-30(41)
18	1350	38	зеленый	ILF36-0,5G-38DL48-30(41)
18	1400	17	зеленый	ILF36-0,5G-17DL48-30(41)
17	800	45x18	RGB	ILF36-0,5RGB-45x18CL24-90
17	840	38	RGB	ILF36-0,5RGB-38CL24-90
17	860	17	RGB	ILF36-0,5RGB-17CL24-90
18	1850	45x18	3000 K	ILF36-0,5W30-45x18DL48-90(41)
18	1950	38	3000 K	ILF36-0,5W30-38DL48-90(41)
18	1950	17	3000 K	ILF36-0,5W30-17DL48-90(41)
18	2000	45x18	4000 K	ILF36-0,5W40-45x18DL48-90(41)
18	2050	38	4000 K	ILF36-0,5W40-38DL48-90(41)
18	2100	17	4000 K	ILF36-0,5W40-17DL48-90(41)
18	2000	45x18	5000 K	ILF36-0,5W50-45x18DL48-90(41)
18	2050	38	5000 K	ILF36-0,5W50-38DL48-90(41)
18	2100	17	5000 K	ILF36-0,5W50-17DL48-90(41)

INTISLIM

МОЩНОСТЬ, ВТ	СВЕТОВОЙ ПОТОК, ЛМ	ОПТИКА, ГРАД.	ЦВЕТ СВЕЧЕНИЯ	НАИМЕНОВАНИЕ
1202x35x30 MM, 1,4 КГ				
23,5	1750	45x18	зеленый	ILF48-0,5G-45x18DL48-30(41)
23,5	1850	38	зеленый	ILF48-0,5G-38DL48-30(41)
23,5	1900	17	зеленый	ILF48-0,5G-17DL48-30(41)
24	700	45x18	синий	ILF48-0,5B-45x18DL48-30(41)
24	730	38	синий	ILF48-0,5B-38DL48-30(41)
24	750	17	синий	ILF48-0,5B-17DL48-30(41)
24,5	1400	45x18	янтарный	ILF48-0,5A-45x18DL48-30(41)
24,5	1450	38	янтарный	ILF48-0,5A-38DL48-30(41)
24,5	1500	17	янтарный	ILF48-0,5A-17DL48-30(41)
23	1050	45x18	RGB	ILF48-0,5RGB-45x18CL24-120
23	1100	38	RGB	ILF48-0,5RGB-38CL24-120
23	1150	17	RGB	ILF48-0,5RGB-17CL24-120
24,5	2450	45x18	3000 К	ILF48-0,5W30-45x18DL48-120(41)
24,5	2600	38	3000 К	ILF48-0,5W30-38DL48-120(41)
24,5	2650	17	3000 К	ILF48-0,5W30-17DL48-120(41)
24,5	2650	45x18	4000 К	ILF48-0,5W40-45x18DL48-120(41)
24,5	2750	38	4000 К	ILF48-0,5W40-38DL48-120(41)
24,5	2850	17	4000 К	ILF48-0,5W40-17DL48-120(41)
24,5	2650	45x18	5000 К	ILF48-0,5W50-45x18DL48-120(41)
24,5	2750	38	5000 К	ILF48-0,5W50-38DL48-120(41)
24,5	2850	17	5000 К	ILF48-0,5W50-17DL48-120(41)
1510x35x30 MM, 1,8 КГ				
29	1300	45x18	RGB	ILF60-0,5RGB-45x18CL24-150
29	1400	38	RGB	ILF60-0,5RGB-38CL24-150
29	1400	17	RGB	ILF60-0,5RGB-17CL24-150
30,5	3100	45x18	3000 К	ILF60-0,5W30-45x18DL48-150(41)
30,5	3250	38	3000 К	ILF60-0,5W30-38DL48-150(41)
30,5	3300	17	3000 К	ILF60-0,5W30-17DL48-150(41)
30,5	3300	45x18	4000 К	ILF60-0,5W40-45x18DL48-150(41)
30,5	3450	38	4000 К	ILF60-0,5W40-38DL48-150(41)
30,5	3550	17	4000 К	ILF60-0,5W40-17DL48-150(41)
30,5	3300	45x18	5000 К	ILF60-0,5W50-45x18DL48-150(41)
30,5	3450	38	5000 К	ILF60-0,5W50-38DL48-150(41)
30,5	3550	17	5000 К	ILF60-0,5W50-17DL48-150(41)

INTITUBE

Предназначен для контурной подсветки, создания непрерывных световых линий и построения медиафасадов



INTITUBE

ТЕХНИЧЕСКИЕ ХАРАКТЕРИСТИКИ

Источник света:
светодиоды Nichia (Япония)

Цвет свечения:
белый (3000 К, 4000 К, 5000 К), красный, зеленый, синий, янтарный, полноцветный

Оптика:
250°

Световой поток:
40–1900 лм

CRI:
≥80

Потребляемая мощность:
3,15–23,5 Вт

Напряжение питания:
моно: 48 V DC
полноцветные: 24 V DC

Степень защиты:
IP65

Климатическое исполнение:
У1

Температура эксплуатации:
-40°С ... +45°С

Срок службы:
не менее 50 000 часов

Управление:
моно: ШИМ
полноцветные: DMX-512 (требуется дополнительное устройство управления)

Длины:
265, 380, 515, 630, 765, 880, 1015, 1130, 1265 мм

Торцевые габариты:
54x92 мм

Вес:
0,3–1 кг

Материалы:
корпус: светорассеивающий поликарбонат с УФ-стабилизатором; торцевые заглушки: светорассеивающий поликарбонат с УФ-стабилизатором; кронштейны: цинкхроммированная сталь с порошковой окраской RAL9006; метизы: нержавеющая сталь

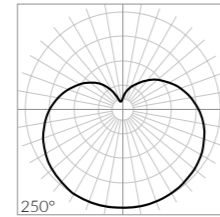
Монтаж:
на кронштейне

Аксессуары:
обязательные: источник/модуль питания, кабельная сборка (если используется источник питания), заглушка; опциональные: кабель-удлинитель

Кастомизация:
кабели питания/управления любой длины до 10 м; индивидуальные кронштейны под проект; разъемы IP68

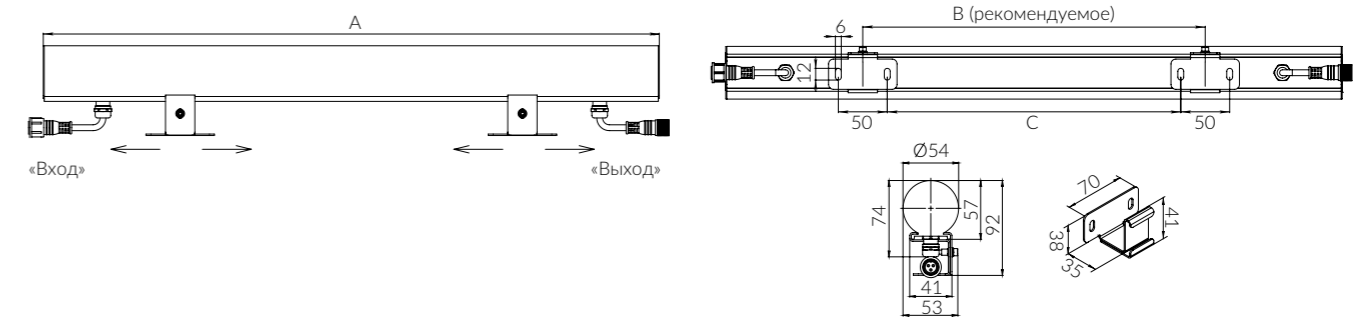
Комплект поставки:
светильник, кронштейны, паспорт, упаковка

СВЕТОВОЙ ЭФФЕКТ



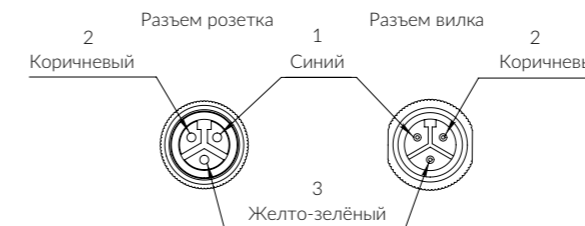
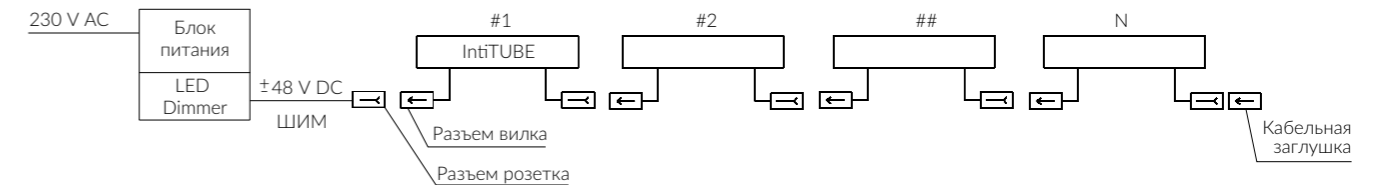
INTITUBE

ГАБАРИТНЫЕ РАЗМЕРЫ



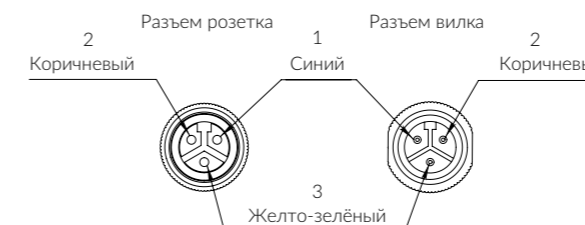
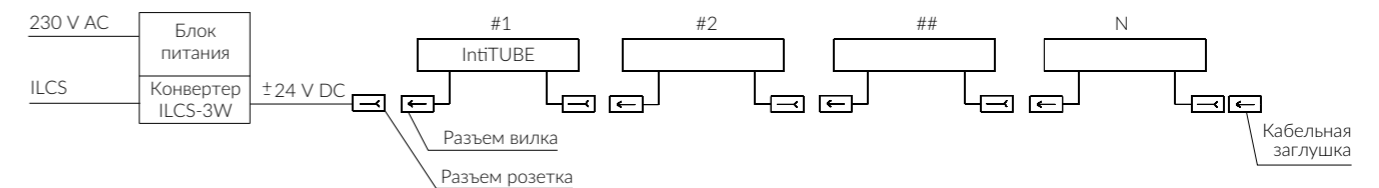
Номинальная длина, см	30	40	50	60	80	90	100	120	130
A, mm	265	380	515	630	765	880	1015	1130	1265
B, mm	-	150	250	350	400	500	600	850	850
C, mm	-	100	200	300	350	450	550	800	800

СХЕМА ПОДКЛЮЧЕНИЯ ДИМИРУЕМЫХ СВЕТИЛЬНИКОВ СЕРИИ INTITUBE



N	Цвет провода	Вход/Выход
1	синий	ШИМ
2	коричневый	+ 48 V
3	желто-зеленый	-48 V

СХЕМА ПОДКЛЮЧЕНИЯ СВЕТИЛЬНИКОВ СЕРИИ INTITUBE С УПРАВЛЕНИЕМ



N	Цвет провода	Вход/Выход
1	синий	3W
2	коричневый	+ 24 V
3	желто-зеленый	- 24 V

СОВМЕСТИМЫЕ УСТРОЙСТВА И АКСЕССУАРЫ

Устройства управления:

контроллер LED IPSe
панель Sens SR-2812-IN Black
блок управления LED Dimmer
конвертер USB-ILCS
конвертер ILCS-3W
конвертер DMX-3W
конвертер DMX-DIM (DIMM)
разветвитель ILCS(U4)
разветвитель DMX(B1T2)

Устройства питания:

моно
модуль питания I-320-48
модуль питания I-240-48
модуль питания I-185-48
модуль питания I-150-48
модуль питания T-240-48
модуль питания T-185-48
модуль питания T-150-48

полноцветные

модуль питания T-240-24
модуль питания T-185-24
модуль питания T-150-24

Устройства коммутации:

Кабель удлинитель 0,3 м – KU-1.1.0-0,3
Кабель удлинитель 0,4 м – KU-1.1.0-0,4
Кабель удлинитель 0,5 м – KU-1.1.0-0,5
Кабель удлинитель 0,6 м – KU-1.1.0-0,6
Кабель удлинитель 0,7 м – KU-1.1.0-0,7
Кабель удлинитель 1 м – KU-1.1.0-1
Кабель удлинитель 1,5 м – KU-1.1.1-1,5
Кабель удлинитель 2 м – KU-1.1.1-2
Кабель удлинитель 3 м – KU-1.1.1-3
Кабель удлинитель 4 м – KU-1.1.1-4
Кабель удлинитель 5 м – KU-1.1.1-5
Кабель удлинитель 6 м – KU-1.1.1-6
Кабель удлинитель 7 м – KU-1.1.1-7
Кабель удлинитель 7 м – KU-1.1.1-7
Кабель удлинитель 7 м – KU-1.1.1-7
Кабель удлинитель 7 м – KU-1.1.1-7
Кабель удлинитель 7 м – KU-1.1.1-7
Кабель удлинитель 8 м – KU-1.1.1-8
Кабель удлинитель 9 м – KU-1.1.1-9
Кабель удлинитель 10 м – KU-1.1.1-10
Кабель удлинитель 11 м – KU-1.1.1-11
Кабель удлинитель 12 м – KU-1.1.1-12
Кабель удлинитель 13 м – KU-1.1.1-13
Кабель удлинитель 14 м – KU-1.1.1-14
Кабель удлинитель 15 м – KU-1.1.1-15
Кабель удлинитель 20 м – KU-1.1.1-20
Заглушка кабельная J3F

МОДЕЛЬНЫЕ РЯДЫ

МОЩНОСТЬ, ВТ	СВЕТОВОЙ ПОТОК, ЛМ	ОПТИКА, ГРАД.	ЦВЕТ СВЕЧЕНИЯ	НАИМЕНОВАНИЕ
265x54x57 MM, 0,3 КГ				
3,15	72	250	полноцвет	ITF10-0,3FC-250CL24-30
3,20	40	250	синий	ITF10-0,2B-250CL24-30
3,35	48	250	красный	ITF10-0,2R-250CL24-30
3,75	160	250	зеленый	ITF10-0,2G-250CL24-30
3,80	265	250	янтарный	ITF10-0,5A-250DL48-30
3,85	64	250	синий	ITF10-0,5B-250DL48-30
4,10	80	250	красный	ITF10-0,5R-250DL48-30
4,60	265	250	зеленый	ITF10-0,5G-250DL48-30
3,30	225	250	3000 К	ITF10-0,2W30-250CL24-30
3,30	225	250	4000 К	ITF10-0,2W40-250CL24-30
3,30	250	250	5000 К	ITF10-0,2W50-250CL24-30
4,05	330	250	3000 К	ITF10-0,5W30-250DL48-30
4,05	345	250	4000 К	ITF10-0,5W40-250DL48-30
4,05	375	250	5000 К	ITF10-0,5W50-250DL48-30
380x54x57 MM, 0,4 КГ				
4,70	110	250	полноцвет	ITF15-0,3FC-250CL24-40
5,70	395	250	янтарный	ITF15-0,5A-250DL48-40
5,80	96	250	синий	ITF15-0,5B-250DL48-40
6,10	120	250	красный	ITF15-0,5R-250DL48-40
6,90	395	250	зеленый	ITF15-0,5G-250DL48-40
6,00	490	250	3000 К	ITF15-0,5W30-250DL48-40
6,00	520	250	4000 К	ITF15-0,5W40-250DL48-40
6,00	560	250	5000 К	ITF15-0,5W50-250DL48-40
515x54x57 MM, 0,6 КГ				
6,30	145	250	полноцвет	ITF20-0,3FC-250CL24-50
6,40	80	250	синий	ITF20-0,2B-250CL24-50
6,70	96	250	красный	ITF20-0,2R-250CL24-50
7,50	320	250	зеленый	ITF20-0,2G-250CL24-50
7,60	530	250	янтарный	ITF20-0,5A-250DL48-50
7,70	130	250	синий	ITF20-0,5B-250DL48-50
8,20	160	250	красный	ITF20-0,5R-250DL48-50
9,20	530	250	зеленый	ITF20-0,5G-250DL48-50
6,60	450	250	3000 К	ITF20-0,2W30-250CL24-50
6,60	450	250	4000 К	ITF20-0,2W40-250CL24-50
6,60	495	250	5000 К	ITF20-0,2W50-250CL24-50
8,10	660	250	3000 К	ITF20-0,5W30-250DL48-50
8,10	690	250	4000 К	ITF20-0,5W40-250DL48-50
8,10	750	250	5000 К	ITF20-0,5W50-250DL48-50

INTITUBE

МОЩНОСТЬ, ВТ	СВЕТОВОЙ ПОТОК, ЛМ	ОПТИКА, ГРАД.	ЦВЕТ СВЕЧЕНИЯ	НАИМЕНОВАНИЕ
--------------	--------------------	---------------	---------------	--------------

630x54x57 ММ, 0,6 КГ

7,80	180	250	полноцвет	ITF25-0,3FC-250CL24-60
9,50	660	250	янтарный	ITF25-0,5A-250DL48-60
9,70	160	250	синий	ITF25-0,5B-250DL48-60
10,00	200	250	красный	ITF25-0,5R-250DL48-60
11,50	660	250	зеленый	ITF25-0,5G-250DL48-60
10,00	820	250	3000 К	ITF25-0,5W30-250DL48-60
10,00	860	250	4000 К	ITF25-0,5W40-250DL48-60
10,00	940	250	5000 К	ITF25-0,5W50-250DL48-60

765x54x57 ММ, 0,7 КГ

9,40	215	250	полноцвет	ITF30-0,3FC-250CL24-80
9,50	120	250	синий	ITF30-0,2B-250CL24-80
10,00	145	250	красный	ITF30-0,2R-250CL24-80
11,00	480	250	зеленый	ITF30-0,2G-250CL24-80
11,50	790	250	янтарный	ITF30-0,5A-250DL48-80
11,50	190	250	синий	ITF30-0,5B-250DL48-80
12,50	240	250	красный	ITF30-0,5R-250DL48-80
14,00	790	250	зеленый	ITF30-0,5G-250DL48-80
9,90	670	250	3000 К	ITF30-0,2W30-250CL24-80
9,90	670	250	4000 К	ITF30-0,2W40-250CL24-80
9,90	740	250	5000 К	ITF30-0,2W50-250CL24-80
12,00	980	250	3000 К	ITF30-0,5W30-250DL48-80
12,00	1050	250	4000 К	ITF30-0,5W40-250DL48-80
12,00	1150	250	5000 К	ITF30-0,5W50-250DL48-80

880x54x57 ММ, 0,8 КГ

11,00	250	250	полноцвет	ITF35-0,3FC-250CL24-90
13,50	920	250	янтарный	ITF35-0,5A-250DL48-90
13,50	225	250	синий	ITF35-0,5B-250DL48-90
14,50	280	250	красный	ITF35-0,5R-250DL48-90
16,00	920	250	зеленый	ITF35-0,5G-250DL48-90
14,00	1150	250	3000 К	ITF35-0,5W30-250DL48-90
14,00	1200	250	4000 К	ITF35-0,5W40-250DL48-90
14,00	1300	250	5000 К	ITF35-0,5W50-250DL48-90

1015x54x57 ММ, 0,8 КГ

12,50	160	250	синий	ITF40-0,2B-250CL24-100
12,50	290	250	полноцвет	ITF40-0,3FC-250CL24-100
13,50	190	250	красный	ITF40-0,2R-250CL24-100
14,00	325	250	полноцвет	ITF45-0,3FC-250CL24-120
15,00	640	250	зеленый	ITF40-0,2G-250CL24-100
15,00	1050	250	янтарный	ITF40-0,5A-250DL48-100

INTITUBE

МОЩНОСТЬ, ВТ	СВЕТОВОЙ ПОТОК, ЛМ	ОПТИКА, ГРАД.	ЦВЕТ СВЕЧЕНИЯ	НАИМЕНОВАНИЕ
--------------	--------------------	---------------	---------------	--------------

1015x54x57 ММ, 0,8 КГ

15,50	255	250	синий	ITF40-0,5B-250DL48-100
16,50	320	250	красный	ITF40-0,5R-250DL48-100
13,00	900	250	3000 К	ITF40-0,2W30-250CL24-100
13,00	900	250	4000 К	ITF40-0,2W40-250CL24-100
13,00	990	250	5000 К	ITF40-0,2W50-250CL24-100
16,00	1300	250	3000 К	ITF40-0,5W30-250DL48-100
16,00	1400	250	4000 К	ITF40-0,5W40-250DL48-100
16,00	1500	250	5000 К	ITF40-0,5W50-250DL48-100

1130x54x57 ММ, 0,9 КГ

17,00	1200	250	янтарный	ITF45-0,5A-250DL48-120
17,50	290	250	синий	ITF45-0,5B-250DL48-120
18,50	1050	250	зеленый	ITF40-0,5G-250DL48-100
18,50	360	250	красный	ITF45-0,5R-250DL48-120
20,50	1200	250	зеленый	ITF45-0,5G-250DL48-120
18,00	1500	250	3000 К	ITF45-0,5W30-250DL48-120
18,00	1550	250	4000 К	ITF45-0,5W40-250DL48-120
18,00	1700	250	5000 К	ITF45-0,5W50-250DL48-120

1265x54x57 ММ, 1 КГ

15,50	360	250	полноцвет	ITF50-0,3FC-250CL24-130
16,00	200	250	синий	ITF50-0,2B-250CL48-130
17,00	240	250	красный	ITF50-0,2R-250CL24-130
18,50	800	250	зеленый	ITF50-0,2G-250CL24-130
19,00	1300	250	янтарный	ITF50-0,5A-250DL48-130
19,50	320	250	синий	ITF50-0,5B-250DL48-130
20,50	400	250	красный	ITF50-0,5R-250DL48-130
23,50	1300	250	зеленый	ITF50-0,5G-250DL48-130
16,50	1100	250	3000 К	ITF50-0,2W30-250CL24-130
16,50	1100	250	4000 К	ITF50-0,2W40-250CL24-130
16,50	1250	250	5000 К	ITF50-0,2W50-250CL24-130
20,00	1650	250	3000 К	ITF50-0,5W30-250DL48-130
20,00	1700	250	4000 К	ITF50-0,5W40-250DL48-130
20,00	1900	250	5000 К	ITF50-0,5W50-250DL48-130

Модуль питания заказывается отдельно

LACE

Разработана для создания безупречных световых линий на поверхностях любых форм. Миниатюрные размеры светильника подходят для скрытого монтажа

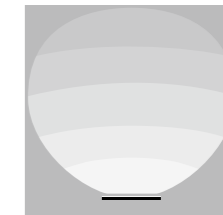
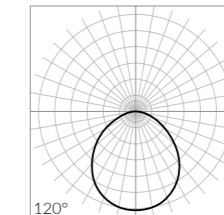


LACE

ТЕХНИЧЕСКИЕ ХАРАКТЕРИСТИКИ

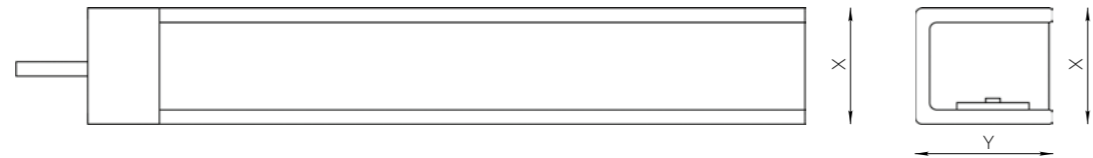
- Светодиоды:**
Nichia (Япония)
- Цвет свечения:**
белый (3000 К, 4000 К, 5000 К), RGB, полноцветный
- Оптика:**
120°
- Световой поток:**
140–1025 лм/м
- CRI:**
≥80
- Потребляемая мощность:**
11–18 Вт/м
- Напряжение питания:**
5, 24 V DC
- степень защиты:**
IP68/68-Salt
- Температура эксплуатации:**
-40°C ... +45°C
- Срок службы:**
не менее 50 000 часов
- Управление:**
DMX-512
- Максимальная длина:**
14 м
- Изгиб:**
вертикальный/горизонтальный
- Материалы:**
прозрачная нетоксичная резина Peters©; кожух из ПВХ; светодиодные платы из материала Kartop©, обеспечивающего высокий уровень сопротивления механическим нагрузкам
- Монтаж:**
предусмотрены различные варианты крепления:
на криволинейных поверхностях — силиконовые зажимы и профили, на прямолинейных поверхностях — стальные зажимы или линейные алюминиевые профили.
В зависимости от особенностей проекта вывод кабеля в светильнике возможен с торца, снизу или сбоку изделия
- Комплект поставки:**
светильник, паспорт, упаковка

СВЕТОВОЙ ЭФФЕКТ



LACE

ГАБАРИТНЫЕ РАЗМЕРЫ



Ширина (x), мм	Высота (y), мм
16	19
14	6,5
11	10
9,5	6,5

СОВМЕСТИМЫЕ УСТРОЙСТВА И АКСЕССУАРЫ

Устройства управления:

контроллер LED IPSe
панель Sens SR-2812-IN Black
конвертер USB-ILCS
конвертер ILCS-DMX
разветвитель DMX(B1T2)
разветвитель ILCS(U4)

Аксессуары:

профиль алюминиевый
профиль силиконовый белый
профиль силиконовый матовый
клипса силиконовая белая
клипса силиконовая матовая
клипса стальная

МОДЕЛЬНЫЕ РЯДЫ

МОЩНОСТЬ, Вт/м	СВЕТОВОЙ ПОТОК, ЛМ/М	ЦВЕТ СВЕЧЕНИЯ	ИЗГИБ	НАИМЕНОВАНИЕ*	РАССЕИВАТЕЛЬ/КОРПУС	ТОРЦЕВЫЕ ГАБАРИТЫ, мм	МАКС ДЛИНА С КАБЕЛЕМ С ОДНОЙ/ДУХ СТОРОН, м	ВЕС, кг/м
11	1025	5000 К	V	LACE-VS-W50-(X)-100	прозрачный/белый	9,5 x 6,5	7/14	0,115
11	240	5000 К	V	LACE-VL-W50-(X)-100	матовый/белый	16 x 19	5/5	0,385
11	505	5000 К	V	LACE-VDV-W50-(X)-100	матовый/матовый	16 x 19	5/5	0,385
15	350	RGB	V	LACE-VS-RGB-(X)-100	прозрачный/белый	14 x 6,5	5/10	0,145
15,5	370	RGB	V	LACE-VL-RGB-(X)-100	матовый/белый	10 x 11	5/10	0,385
18	570	полноцветный	V	LACE-VL-FC-(X)-100	матовый/белый	16 x 19	5/5	0,385
15	190	RGB	V	LACE-VDV-RGB-(X)-100	матовый/матовый	16 x 9	5/5	0,145
15	140	RGB	H	LACE-HL-RGB-(X)-100	матовый/белый	16 x 19	5/5	0,385
11	405	5000 К	H	LACE-HS-W50-(X)-100	прозрачный/белый	11 x 10	6/12	0,165
11	270	5000 К	H	LACE-HL-W50-(X)-100	матовый/белый	16 x 19	5/5	0,385

*[X] – комбинация параметров: цвет кабеля; поверхность вывода кабеля; вывод кабеля с одной/двух сторон

INTISTARK BIG-BLOCK

Современный комплекс для динамической подсветки крупных объектов, таких как телевизионные башни, высотные здания, мосты, монументы



INTISTARK BIG-BLOCK

ТЕХНИЧЕСКИЕ ХАРАКТЕРИСТИКИ

Источник света:

светодиоды Nichia (Япония), Cree (США)

Цвет свечения:

белый (3000 К, 4000 К, 5000 К), красный, зеленый, синий, янтарный, RGB, RGBW

Оптика:

10°, 30°, 10а30°, 10х50°, 60°, 80°

Световой поток:

14 750–27 350 лм

CRI:

≥80

Коэффициент мощности Cos φ:

>0,9

Потребляемая мощность:

270–350 Вт

Напряжение питания:

90–264 V AC

Степень защиты:

IP66

Климатическое исполнение:

У1

Температура эксплуатации:

-40°C ... +45°C

Срок службы:

не менее 50 000 часов

Управление:

моно: нет

RGB, RGBW: DMX-512

Габариты:

моно: 516x249x493 мм

RGBW: 574x272x527 мм

Вес:

22, 27 кг

Материалы:

корпус: алюминиевый экструдированный профиль с гальваническим покрытием; торцевые заглушки: алюминиевый сплав; защитное стекло: силикатное закаленное; кронштейны: цинкохромированная сталь, покрытая порошковой краской в цвет корпуса; метизы: нержавеющая сталь

Монтаж:

на многофункциональном кронштейне с несколькими степенями свободы

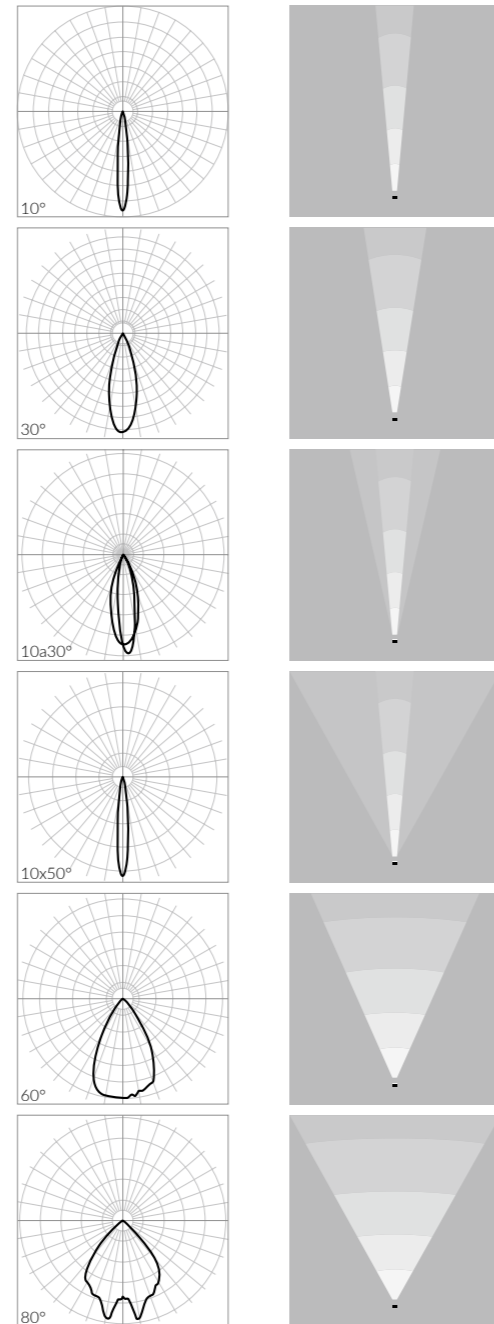
Кастомизация:

любые нестандартные сочетания цветов светодиодов в одном светильнике; кабели питания/управления любой длины; окраска корпуса и кронштейнов в любой цвет в соответствии с палитрой RAL; индивидуальные кронштейны под проект; разъемы IP68; питание/управление: проходное; управление ШИМ (с помощью Converter DMX-DIM, Dimmer)

Комплект поставки:

светильник, КМЧ (комплект монтажных частей), паспорт, упаковка

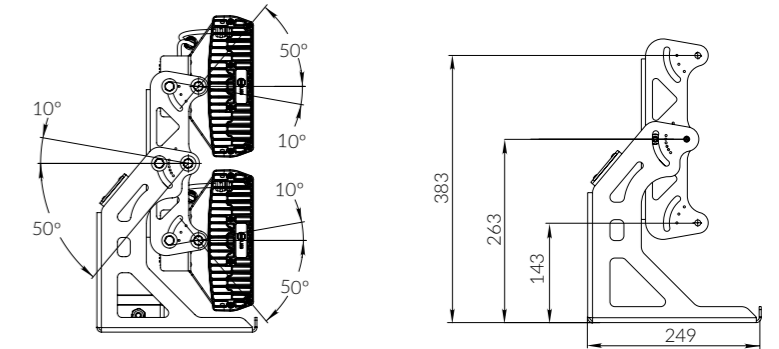
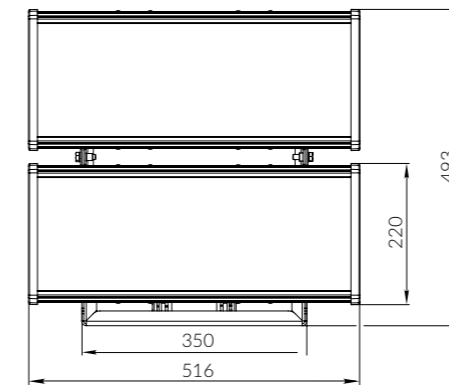
СВЕТОВОЙ ЭФФЕКТ



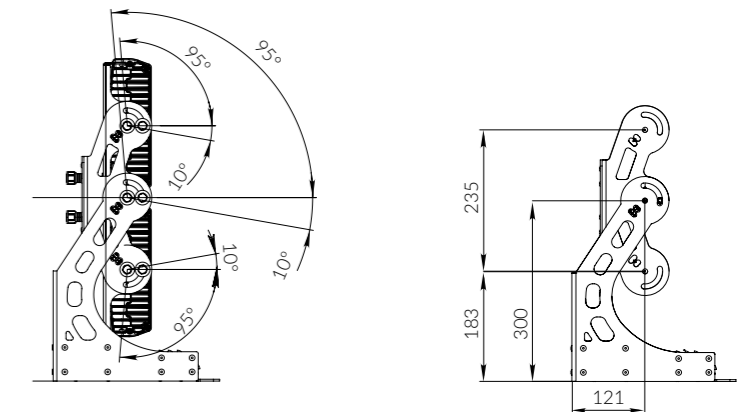
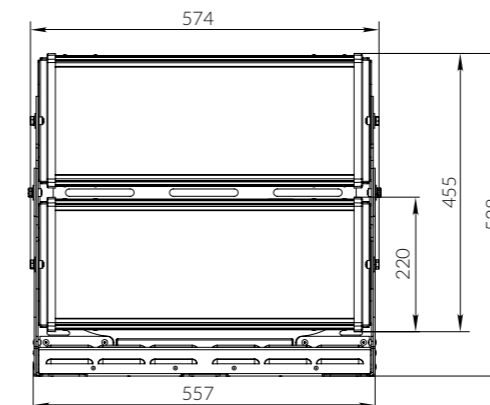
INTISTARK BIG-BLOCK

ГАБАРИТНЫЕ РАЗМЕРЫ

ГАБАРИТНЫЙ ЧЕРТЕЖ СВЕТИЛЬНИКОВ СЕРИИ INTISTARK BIG-BLOCK БЕЛОГО ЦВЕТА СВЕЧЕНИЯ



ГАБАРИТНЫЙ ЧЕРТЕЖ ЦВЕТОДИНАМИЧЕСКИХ СВЕТИЛЬНИКОВ СЕРИИ INTISTARK BIG-BLOCK



INTISTARK BIG-BLOCK

СХЕМА ПОДКЛЮЧЕНИЯ СВЕТИЛЬНИКОВ СЕРИИ INTISTARK BIG-BLOCK БЕЗ УПРАВЛЕНИЯ

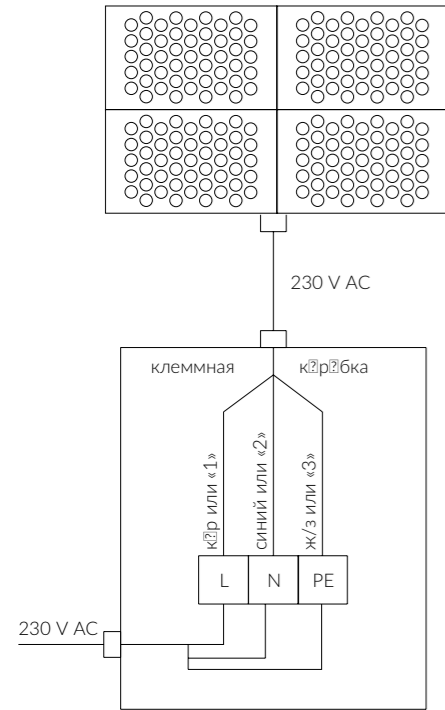
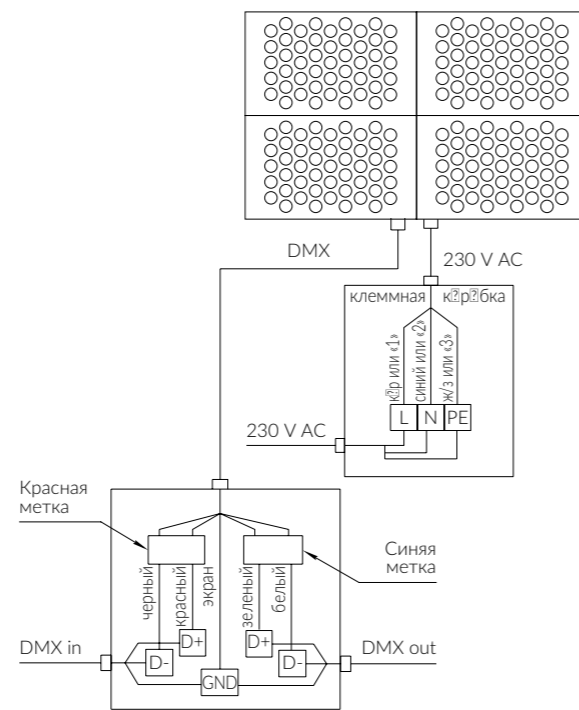


СХЕМА ПОДКЛЮЧЕНИЯ СВЕТИЛЬНИКОВ СЕРИИ INTISTARK BIG-BLOCK С УПРАВЛЕНИЕМ



INTISTARK BIG-BLOCK

СОВМЕСТИМЫЕ УСТРОЙСТВА И АКСЕССУАРЫ

контроллер LED IPcе
панель Sens SR-2812-IN Black
конвертер USB-ILCS

конвертер ILCS-DMX
разветвитель DMX(B1T2)
разветвитель ILCS(U4)

МОДЕЛЬНЫЕ РЯДЫ

МОЩНОСТЬ, ВТ	СВЕТОВОЙ ПОТОК, ЛМ	ОПТИКА, ГРАД.	ЦВЕТ СВЕЧЕНИЯ	НАИМЕНОВАНИЕ
516x245x493 ММ, 22 КГ				
320	23 000	10a30	3000 K	IMF144-2W30-10a30H
320	25 000	10	3000 K	IMF144-2W30-10H
320	23 000	10x50	3000 K	IMF144-2W30-10x50H
320	24 500	30	3000 K	IMF144-2W30-30H
320	24 500	60	3000 K	IMF144-2W30-60H
320	25 500	80	3000 K	IMF144-2W30-80H
320	24 500	10a30	4000 K	IMF144-2W40-10a30H
320	26 000	10	4000 K	IMF144-2W40-10H
320	24 500	10x50	4000 K	IMF144-2W40-10x50H
320	25 500	30	4000 K	IMF144-2W40-30H
320	25 500	60	4000 K	IMF144-2W40-60H
320	27 000	80	4000 K	IMF144-2W40-80H
320	24 500	10a30	5000 K	IMF144-2W50-10a30H
320	26 000	10	5000 K	IMF144-2W50-10H
320	24 500	10x50	5000 K	IMF144-2W50-10x50H
320	25 000	30	5000 K	IMF144-2W50-30H
320	25 500	60	5000 K	IMF144-2W50-60H
320	27 000	80	5000 K	IMF144-2W50-80H
335	13 000	10a30	янтарный	IMF144-2A-10a30H
335	14 000	10	янтарный	IMF144-2A-10H
335	13 000	10x50	янтарный	IMF144-2A-10x50H
335	13 500	30	янтарный	IMF144-2A-30H
335	13 500	60	янтарный	IMF144-2A-60H
335	14 500	80	янтарный	IMF144-2A-80H
335	6000	10a30	синий	IMF144-2B-10a30H
335	6500	10	синий	IMF144-2B-10H
335	6000	10x50	синий	IMF144-2B-10x50H

INTISTARK BIG-BLOCK

МОЩНОСТЬ, ВТ	СВЕТОВОЙ ПОТОК, ЛМ	ОПТИКА, ГРАД.	ЦВЕТ СВЕЧЕНИЯ	НАИМЕНОВАНИЕ
335	6300	30	синий	IMF144-2B-30H
335	6300	60	синий	IMF144-2B-60H
335	6700	80	синий	IMF144-2B-80H
350	13000	10a30	зеленый	IMF144-2G-10a30H
350	13500	10	зеленый	IMF144-2G-10H
350	13000	10x50	зеленый	IMF144-2G-10x50H
350	13500	30	зеленый	IMF144-2G-30H
350	13500	60	зеленый	IMF144-2G-60H
350	14000	80	зеленый	IMF144-2G-80H
260	7600	10a30	красный	IMF144-2R-10a30H
260	8100	10	красный	IMF144-2R-10H
260	7600	10x50	красный	IMF144-2R-10x50H
260	7900	30	красный	IMF144-2R-30H
260	7900	60	красный	IMF144-2R-60H
260	8400	80	красный	IMF144-2R-80H

574x272x528 ММ, 27 КГ

270	7 400	10a30	RGBW	IMF196-2RGBW30-10a30CH
270	7 400	10a30	RGBW	IMF196-2RGBW40-10a30CH
270	7 400	10a30	RGBW	IMF196-2RGBW50-10a30CH
270	7 900	10x50	RGBW	IMF196-2RGBW30-10x50CH
270	7 900	10x50	RGBW	IMF196-2RGBW40-10x50CH
270	7 900	10x50	RGBW	IMF196-2RGBW50-10x50CH
270	8 000	10	RGBW	IMF196-2RGBW30-10CH
270	8 000	10	RGBW	IMF196-2RGBW40-10CH
270	8 000	10	RGBW	IMF196-2RGBW50-10CH
270	8 300	30	RGBW	IMF196-2RGBW30-30CH
270	8 300	80	RGBW	IMF196-2RGBW30-80CH
270	8 300	30	RGBW	IMF196-2RGBW40-30CH
270	8 300	80	RGBW	IMF196-2RGBW40-80CH
270	8300	30	RGBW	IMF196-2RGBW50-30CH
270	8300	80	RGBW	IMF196-2RGBW50-80CH
270	8 400	60	RGBW	IMF196-2RGBW30-60CH
270	8 400	60	RGBW	IMF196-2RGBW40-60CH
270	8400	60	RGBW	IMF196-2RGBW50-60CH

INTISTARK

Применяется для заливающего и акцентирующего архитектурного освещения. Световой поток максимальной мощности составляет не менее 13 650 лм

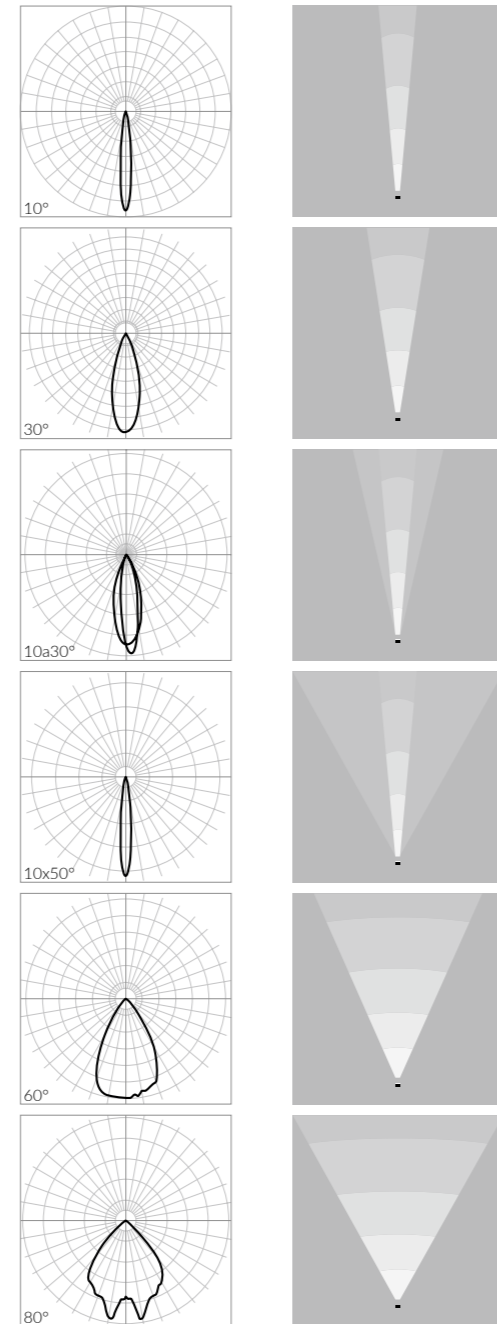


INTISTARK

ТЕХНИЧЕСКИЕ ХАРАКТЕРИСТИКИ

- Источник света:**
светодиоды Nichia (Япония), Cree (США)
- Цвет свечения:**
белый (3000 К, 4000 К, 5000 К), красный, зеленый, синий, янтарный, RGB, RGBW
- Оптика:**
10°, 30°, 10а30°, 10х50°, 60°, 80°
- Световой поток:**
590–13 650 лм
- CRI:**
≥80
- Коэффициент мощности Cos φ:**
>0,9
- Потребляемая мощность:**
19–186 Вт
- Напряжение питания:**
90–264 V AC
- Степень защиты:**
IP66
- Климатическое исполнение:**
У1
- Температура эксплуатации:**
-40°C ... +45°C
- Срок службы:**
не менее 50 000 часов
- Управление:**
моно: нет
RGB, RGBW: DMX-512
- Габариты:**
стандартный корпус: 300x220x71 мм
двойной корпус: 510x220x71 мм
- Вес:**
5,5–9,5 кг
- Материалы:**
корпус: алюминиевый экструдированный профиль с гальваническим покрытием; торцевые заглушки: алюминиевый сплав; защитное стекло: силикатное закаленное; кронштейны: цинкохромированная сталь, покрытая порошковой краской в цвет корпуса; метизы: нержавеющая сталь
- Монтаж:**
универсальные поворотные кронштейны крепятся к подвижным скобам светильника
- Кастомизация:**
любые нестандартные сочетания цветов светодиодов в одном светильнике; кабели питания/управления любой длины; окраска корпуса и кронштейнов в любой цвет в соответствии с палитрой RAL; индивидуальные кронштейны под проект; разъемы IP68; питание/управление: проходное; управление ШИМ (с помощью Converter DMX-DIM, Dimmer)
- Комплект поставки:**
светильник, КМЧ (комплект монтажных частей), паспорт, упаковка

СВЕТОВОЙ ЭФФЕКТ



INTISTARK

ГАБАРИТНЫЕ РАЗМЕРЫ

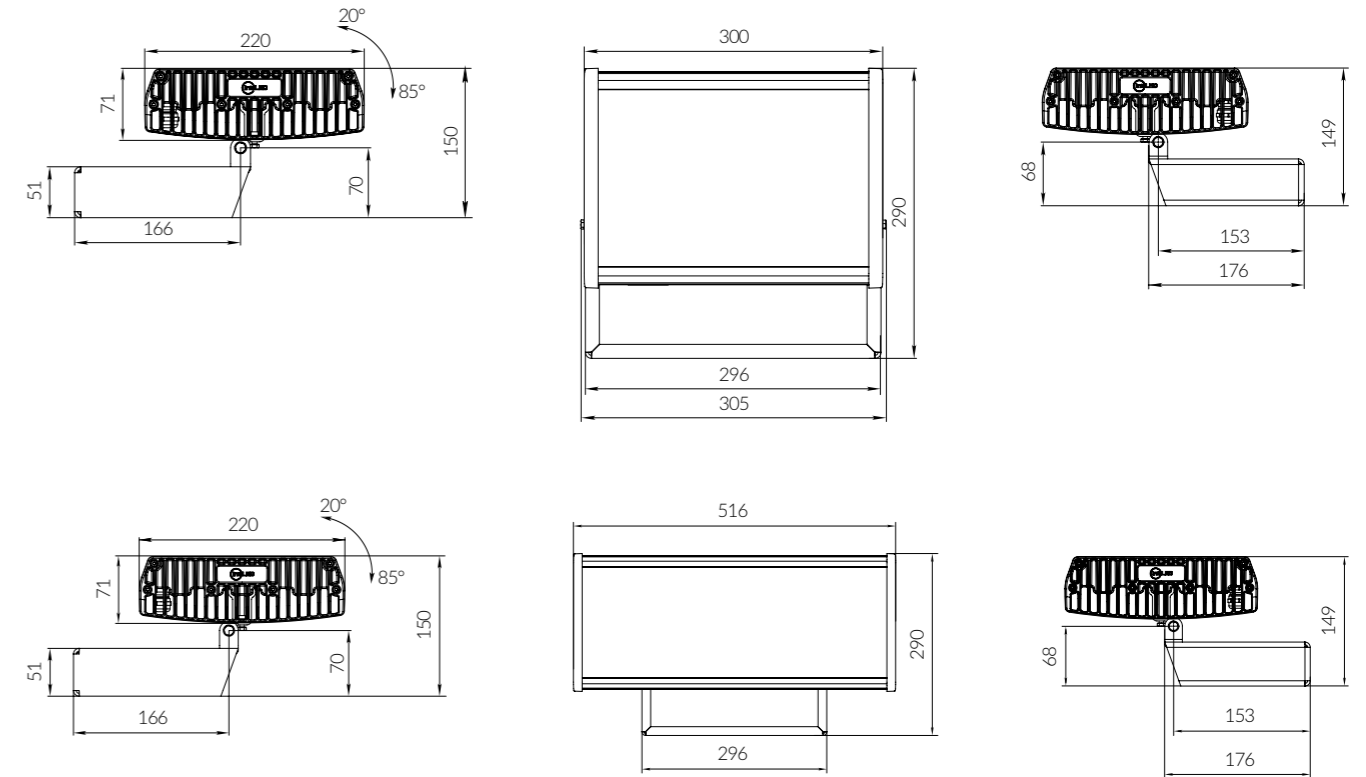


СХЕМА ПОДКЛЮЧЕНИЯ СВЕТИЛЬНИКОВ СЕРИИ INTISTARK БЕЗ УПРАВЛЕНИЯ

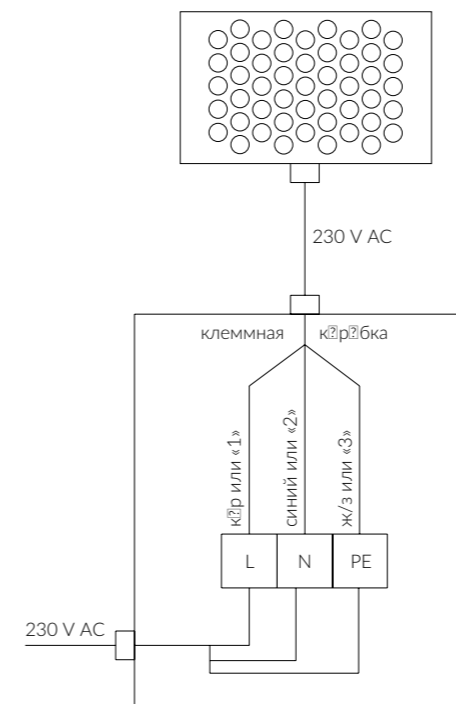
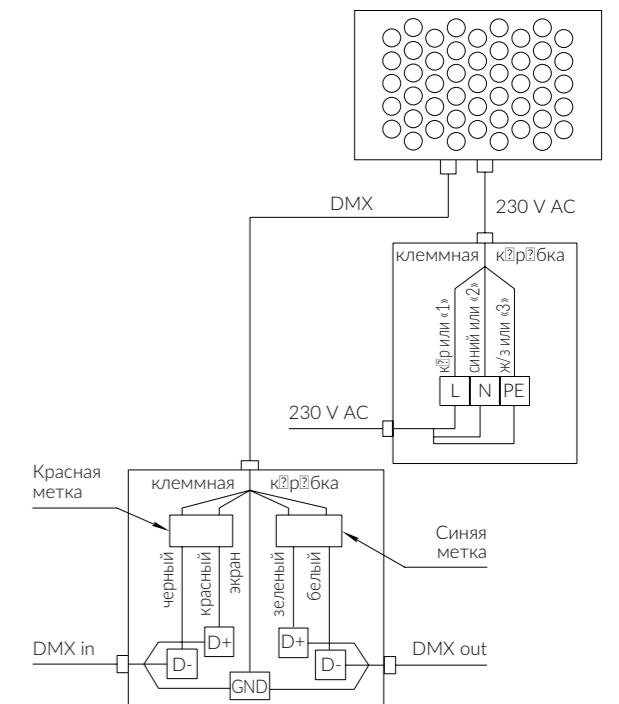


СХЕМА ПОДКЛЮЧЕНИЯ СВЕТИЛЬНИКОВ СЕРИИ INTISTARK С УПРАВЛЕНИЕМ



INTISTARK

СОВМЕСТИМЫЕ УСТРОЙСТВА И АКСЕССУАРЫ

контроллер LED IPSe

панель Sens SR-2812-IN Black

конвертер USB-ILCS

конвертер ILCS-DMX

разветвитель DMX(B1T2)

разветвитель ILCS(U4)

МОДЕЛЬНЫЕ РЯДЫ

МОЩНОСТЬ, ВТ	СВЕТОВОЙ ПОТОК, ЛМ	ОПТИКА, ГРАД.	ЦВЕТ СВЕЧЕНИЯ	НАИМЕНОВАНИЕ
300x220x71 MM, 5,5 КГ				
19	670	10a30	красный	IMF24-1R-10a30H
19	710	10x50	красный	IMF24-1R-10x50H
19	750	30	красный	IMF24-1R-30H
19	750	80	красный	IMF24-1R-80H
19	760	10	красный	IMF24-1R-10H
19	760	60	красный	IMF24-1G-60H
26,5	590	10a30	синий	IMF24-1B-10a30H
26,5	630	10x50	синий	IMF24-1B-10x50H
26,5	670	30	синий	IMF24-1B-30H
26,5	670	60	синий	IMF24-1B-60H
26,5	670	10	синий	IMF24-1B-10H
26,5	670	80	синий	IMF24-1B-80H
26,5	1250	10a30	янтарный	IMF24-1A-10a30H
26,5	1300	10x50	янтарный	IMF24-1A-10x50H
26,5	1400	10	янтарный	IMF24-1A-10H
26,5	1400	30	янтарный	IMF24-1A-30H
26,5	1400	60	янтарный	IMF24-1A-60H
26,5	1400	80	янтарный	IMF24-1A-80H
27	1400	10a30	зеленый	IMF24-1G-10a30H
27	1500	10x50	зеленый	IMF24-1G-10x50H
27	1600	10	зеленый	IMF24-1G-10H
27	1550	30	зеленый	IMF24-1G-30H
27	1550	80	зеленый	IMF24-1G-80H
27	1600	60	зеленый	IMF24-1G-60H
25	2050	10a30	3000 K	IMF24-1W30-10a30H
25	2250	10	3000 K	IMF24-1W30-10H
25	2100	10x50	3000 K	IMF24-1W30-10x50H
25	2200	30	3000 K	IMF24-1W30-30H
25	2200	60	3000 K	IMF24-1W30-60H
25	2300	80	3000 K	IMF24-1W30-80H

INTISTARK

МОЩНОСТЬ, ВТ	СВЕТОВОЙ ПОТОК, ЛМ	ОПТИКА, ГРАД.	ЦВЕТ СВЕЧЕНИЯ	НАИМЕНОВАНИЕ
300x220x71 MM, 5,5 КГ				
25	2200	10a30	4000 K	IMF24-1W40-10a30H
25	2350	10	4000 K	IMF24-1W40-10H
25	2200	10x50	4000 K	IMF24-1W40-10x50H
25	2300	30	4000 K	IMF24-1W40-30H
25	2300	60	4000 K	IMF24-1W40-60H
25	2450	80	4000 K	IMF24-1W40-80H
25	2150	10a30	5000 K	IMF24-1W50-10a30H
25	2350	10	5000 K	IMF24-1W50-10H
25	2200	10x50	5000 K	IMF24-1W50-10x50H
25	2300	30	5000 K	IMF24-1W50-30H
25	2300	60	5000 K	IMF24-1W50-60H
25	2450	80	5000 K	IMF24-1W50-80H
300x220x71 MM, 6,5 КГ				
43	1250	10a30	красный	IMF24-2R-10a30H
43	1300	10x50	красный	IMF24-2R-10x50H
43	1400	10	красный	IMF24-2R-10H
43	1400	60	красный	IMF24-2G-60H
43	1400	80	красный	IMF24-2R-80H
43	1400	30	красный	IMF24-2R-30H
55	2150	10a30	янтарный	IMF24-2A-10a30H
56	1000	10a30	синий	IMF24-2B-10a30H
56	1050	10x50	синий	IMF24-2B-10x50H
56	1100	10	синий	IMF24-2B-10H
56	1100	30	синий	IMF24-2B-30H
56	1100	60	синий	IMF24-2B-60H
56	1100	80	синий	IMF24-2B-80H
56	1050	10x50	янтарный	IMF24-2A-10x50H
56	1100	10	янтарный	IMF24-2A-10H
56	1100	30	янтарный	IMF24-2A-30H
56	1100	60	янтарный	IMF24-2A-60H
56	1100	80	янтарный	IMF24-2A-80H
58	2100	10a30	зеленый	IMF24-2G-10a30H
58	2250	10x50	зеленый	IMF24-2G-10x50H
58	2350	30	зеленый	IMF24-2G-30H
58	2350	80	зеленый	IMF24-2G-80H
58	2400	10	зеленый	IMF24-2G-10H
58	2400	60	зеленый	IMF24-2G-60H
64	1850	10a30	красный	IMF36-2R-10a30H
64	2000	10x50	красный	IMF36-2R-10x50H
64	2100	10	красный	IMF36-2R-10H

INTISTARK

МОЩНОСТЬ, ВТ	СВЕТОВОЙ ПОТОК, ЛМ	ОПТИКА, ГРАД.	ЦВЕТ СВЕЧЕНИЯ	НАИМЕНОВАНИЕ
300x220x71 MM, 6,5 КГ				
64	2100	30	красный	IMF36-2R-30H
64	2100	60	красный	IMF36-2R-60H
64	2100	80	красный	IMF36-2R-80H
83	3250	10a30	янтарный	IMF36-2A-10a30H
83	3450	10x50	янтарный	IMF36-2A-10x50H
83	3650	10	янтарный	IMF36-2A-10H
83	3650	30	янтарный	IMF36-2A-30H
83	3650	60	янтарный	IMF36-2A-60H
83	3650	80	янтарный	IMF36-2A-80H
84	1500	10a30	синий	IMF36-2B-10a30H
84	1600	10x50	синий	IMF36-2B-10x50H
84	1650	30	синий	IMF36-2B-30H
84	1650	80	синий	IMF36-2B-80H
84	1700	10	синий	IMF36-2B-10H
84	1700	60	синий	IMF36-2B-60H
87	3150	10a30	зеленый	IMF36-2G-10a30H
87	3350	10x50	зеленый	IMF36-2G-10x50H
87	3550	30	зеленый	IMF36-2G-30H
87	3550	80	зеленый	IMF36-2G-80H
87	3600	10	зеленый	IMF36-2G-10H
87	3600	60	зеленый	IMF36-2G-60H
54	3900	10a30	3000 K	IMF24-2W30-10a30H
54	4200	10	3000 K	IMF24-2W30-10H
54	3900	10x50	3000 K	IMF24-2W30-10x50H
54	4100	30	3000 K	IMF24-2W30-30H
54	4100	60	3000 K	IMF24-2W30-60H
54	4350	80	3000 K	IMF24-2W30-80H
54	4100	10a30	4000 K	IMF24-2W40-10a30H
54	4400	10	4000 K	IMF24-2W40-10H
54	4100	10x50	4000 K	IMF24-2W40-10x50H
54	4300	30	4000 K	IMF24-2W40-30H
54	4300	60	4000 K	IMF24-2W40-60H
54	4550	80	4000 K	IMF24-2W40-80H
54	4050	10a30	5000 K	IMF24-2W50-10a30H
54	4400	10	5000 K	IMF24-2W50-10H
54	4100	10x50	5000 K	IMF24-2W50-10x50H
54	4300	30	5000 K	IMF24-2W50-30H
54	4300	60	5000 K	IMF24-2W50-60H
54	4550	80	5000 K	IMF24-2W50-80H
80	5800	10a30	3000 K	IMF36-2W30-10a30H
80	5850	10x50	3000 K	IMF36-2W30-10x50H
80	6150	30	3000 K	IMF36-2W30-30H

INTISTARK

МОЩНОСТЬ, ВТ	СВЕТОВОЙ ПОТОК, ЛМ	ОПТИКА, ГРАД.	ЦВЕТ СВЕЧЕНИЯ	НАИМЕНОВАНИЕ
80	6150	60	3000 K	IMF36-2W30-60H
80	6300	10	3000 K	IMF36-2W30-10H
80	6500	80	3000 K	IMF36-2W30-80H
80	6100	10a30	4000 K	IMF36-2W40-10a30H
80	6150	10x50	4000 K	IMF36-2W40-10x50H
80	6600	10	4000 K	IMF36-2W40-10H
80	6450	30	4000 K	IMF36-2W40-30H
80	6450	60	4000 K	IMF36-2W40-60H
80	6850	80	4000 K	IMF36-2W40-80H
80	6100	10a30	5000 K	IMF36-2W50-10a30H
80	6600	10	5000 K	IMF36-2W50-10H
80	6150	10x50	5000 K	IMF36-2W50-10x50H
80	6450	30	5000 K	IMF36-2W50-30H
80	6450	60	5000 K	IMF36-2W50-60H
80	6800	80	5000 K	IMF36-2W50-80H
41	1300	10a30	RGB	IMF36-1RGB-10a30CH
41	1550	10	RGB	IMF36-1RGB-10CH
41	1450	10x50	RGB	IMF36-1RGB-10x50CH
41	1500	30	RGB	IMF36-1RGB-30CH
41	1550	60	RGB	IMF36-1RGB-60CH
41	1500	80	RGB	IMF36-1RGB-80CH
68	1850	10a30	RGB	IMF36-2RGB-10a30CH
68	2000	10x50	RGB	IMF36-2RGB-10x50CH
68	2100	10	RGB	IMF36-2RGB-10CH
68	2100	30	RGB	IMF36-2RGB-30CH
68	2100	60	RGB	IMF36-2RGB-60CH
68	2100	80	RGB	IMF36-2RGB-80CH
93	3550	10a30	RGBW	IMF49-2RGBW30-10a30CH
93	3950	10	RGBW	IMF49-2RGBW30-10CH
93	3700	10x50	RGBW	IMF49-2RGBW30-10x50CH
93	3900	30	RGBW	IMF49-2RGBW30-30CH
93	3900	60	RGBW	IMF49-2RGBW30-60CH
93	4000	80	RGBW	IMF49-2RGBW30-80CH
93	3600	10a30	RGBW	IMF49-2RGBW40-10a30CH
93	4050	10	RGBW	IMF49-2RGBW40-10CH
93	3800	10x50	RGBW	IMF49-2RGBW40-10x50CH
93	4000	30	RGBW	IMF49-2RGBW40-30CH
93	4000	60	RGBW	IMF49-2RGBW40-60CH
93	4100	80	RGBW	IMF49-2RGBW40-80CH
93	3600	10a30	RGBW	IMF49-2RGBW50-10a30CH
93	3800	10x50	RGBW	IMF49-2RGBW50-10x50CH
93	4000	10	RGBW	IMF49-2RGBW50-10CH

INTISTARK

МОЩНОСТЬ, ВТ	СВЕТОВОЙ ПОТОК, ЛМ	ОПТИКА, ГРАД.	ЦВЕТ СВЕЧЕНИЯ	НАИМЕНОВАНИЕ
300x220x71 ММ, 6,5 КГ				
93	4000	30	RGBW	IMF49-2RGBW50-30CH
93	4000	60	RGBW	IMF49-2RGBW50-60CH
93	4100	80	RGBW	IMF49-2RGBW50-80CH
516x220x71 ММ, 9,5 КГ				
125	3750	10a30	красный	IMF72-2R-10a30H
125	4000	10x50	красный	IMF72-2R-10x50H
125	4200	30	красный	IMF72-2R-30H
125	4200	80	красный	IMF72-2R-80H
125	4250	10	красный	IMF72-2R-10H
125	4250	60	красный	IMF72-2G-60H
165	3000	10a30	синий	IMF72-2B-10a30H
165	3200	10x50	синий	IMF72-2B-10x50H
165	3350	30	синий	IMF72-2B-30H
165	3350	80	синий	IMF72-2B-80H
165	3400	60	синий	IMF72-2B-60H
165	3400	10	синий	IMF72-2B-10H
165	6500	10a30	янтарный	IMF72-2A-10a30H
165	6900	10x50	янтарный	IMF72-2A-10x50H
165	7300	30	янтарный	IMF72-2A-30H
165	7300	60	янтарный	IMF72-2A-60H
165	7300	80	янтарный	IMF72-2A-80H
165	7300	10	янтарный	IMF71-2A-10H
175	6300	10a30	зеленый	IMF72-2G-10a30H
175	6700	10x50	зеленый	IMF72-2G-10x50H
175	7100	30	зеленый	IMF72-2G-30H
175	7100	80	зеленый	IMF72-2G-80H
175	7200	60	зеленый	IMF72-2G-60H
175	7200	10	зеленый	IMF72-2G-10H
161	11500	10a30	3000 K	IMF72-2W30-10a30H
161	12550	10	3000 K	IMF72-2W30-10H
161	11700	10x50	3000 K	IMF72-2W30-10x50H
161	12300	30	3000 K	IMF72-2W30-30H
161	12300	60	3000 K	IMF72-2W30-60H
161	13000	80	3000 K	IMF72-2W30-80H
161	12000	10a30	4000 K	IMF72-2W40-10a30H
161	13250	10	4000 K	IMF72-2W40-10H
161	12350	10x50	4000 K	IMF72-2W40-10x50H
161	12950	30	4000 K	IMF72-2W40-30H
161	12950	60	4000 K	IMF72-2W40-60H
161	13700	80	4000 K	IMF72-2W40-80H

INTISTARK

МОЩНОСТЬ, ВТ	СВЕТОВОЙ ПОТОК, ЛМ	ОПТИКА, ГРАД.	ЦВЕТ СВЕЧЕНИЯ	НАИМЕНОВАНИЕ
161	12000	10a30	5000 K	IMF72-2W50-10a30H
161	13200	10	5000 K	IMF72-2W50-10H
161	12300	10x50	5000 K	IMF72-2W50-10x50H
161	12900	30	5000 K	IMF72-2W50-30H
161	12900	60	5000 K	IMF72-2W50-60H
161	13650	80	5000 K	IMF72-2W50-80H
136	4250	10	RGB	IMF72-2RGB-10CH
136	3950	10x50	RGB	IMF72-2RGB-10x50CH
136	4200	30	RGB	IMF72-2RGB-30CH
136	4250	60	RGB	IMF72-2RGB-60CH
136	4200	80	RGB	IMF72-2RGB-80CH
186	7050	60	RGBW	IMF98-2RGBW40-60CH
186	7100	10a30	RGBW	IMF98-2RGBW30-10a30CH
186	7200	10a30	RGBW	IMF98-2RGBW40-10a30CH
186	7200	10a30	RGBW	IMF98-2RGBW50-10a30CH
186	7400	10x50	RGBW	IMF98-2RGBW30-10x50CH
186	7550	10x50	RGBW	IMF98-2RGBW40-10x50CH
186	7550	10x50	RGBW	IMF98-2RGBW50-10x50CH
186	7800	30	RGBW	IMF98-2RGBW30-30CH
186	7850	60	RGBW	IMF98-2RGBW30-60CH
186	7950	10	RGBW	IMF98-2RGBW30-10CH
186	7950	30	RGBW	IMF98-2RGBW50-30CH
186	8000	30	RGBW	IMF98-2RGBW40-30CH
186	8000	80	RGBW	IMF98-2RGBW30-80CH
186	8000	60	RGBW	IMF98-2RGBW50-60CH
186	8100	10	RGBW	IMF98-2RGBW50-10CH
186	8150	10	RGBW	IMF98-2RGBW40-10CH
186	8200	80	RGBW	IMF98-2RGBW40-80CH
186	8200	80	RGBW	IMF98-2RGBW50-80CH

RAY

Классический прожектор средней мощности, обеспечивающий максимальные возможности в минимальных габаритах

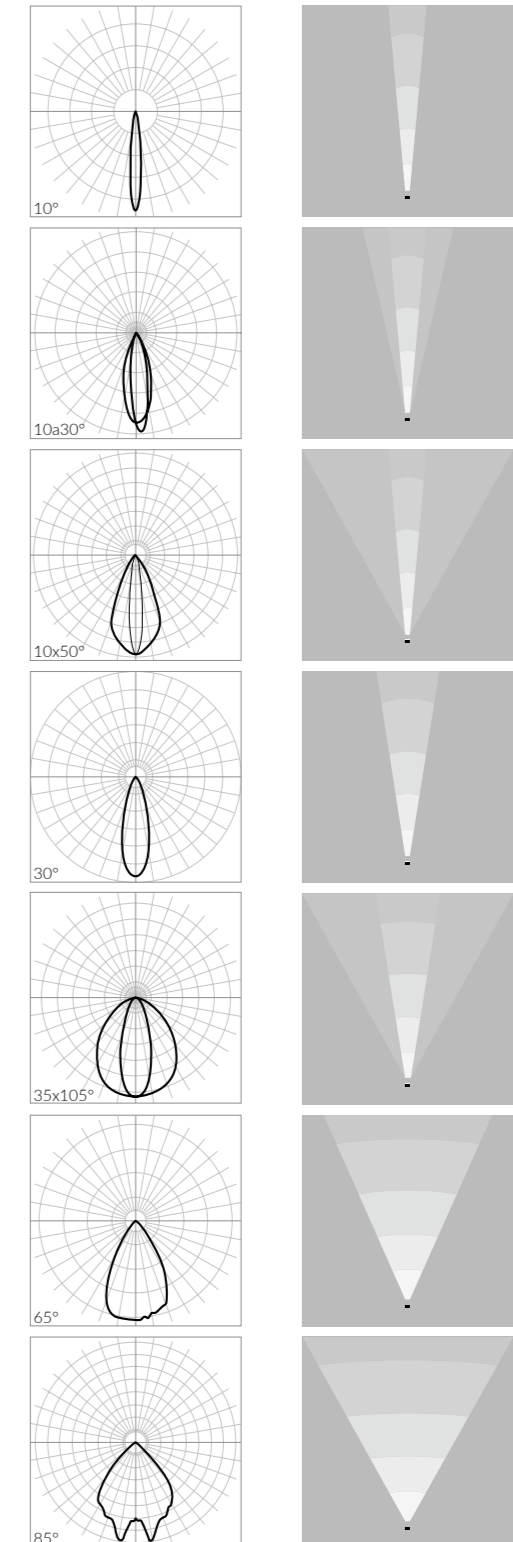


RAY

ТЕХНИЧЕСКИЕ ХАРАКТЕРИСТИКИ

- Источник света:**
светодиоды Nichia (Япония), Cree (США)
- Цвет свечения:**
белый (3000 К, 4000 К, 5000 К), красный, зеленый, синий, янтарный, RGBW
- Оптика:**
10°, 10x30°, 10x50°, 30°, 35x105°, 65°, 85°
- световой поток:**
395–1900 лм
- CRI:**
≥80
- Коэффициент мощности Cos φ:**
>0,9
- Потребляемая мощность:**
17–26 Вт
- Напряжение питания:**
90–264 V AC
- Степень защиты:**
IP65
- Климатическое исполнение:**
У1
- Температура эксплуатации:**
-40°C ... +45°C
- Срок службы:**
не менее 50 000 часов
- Управление:**
DMX-512, DMX-512 + RDM
- Габариты:**
290x140x94 мм (с кронштейном)
- Вес:**
2 кг
- Материалы:**
корпус, кронштейн: литой алюминий;
рассеиватель: силикатное закалённое стекло
- Монтаж:**
на поворотном кронштейне, со шкалой для точного нацеливания и системой фиксации Nord-Lock
- Аксессуары:**
экран, внешняя решетка
- Кастомизация:**
стекло-диффузор; внутренняя сотовая решетка;
любые нестандартные сочетания цветов светодиодов в одном светильнике; окраска корпуса и кронштейнов в любой цвет по палитре RAL; разъемы IP68;
длина кабелей до 3 м
- Комплект поставки:**
светильник, кронштейн, паспорт, упаковка

СВЕТОВОЙ ЭФФЕКТ



ГАБАРИТНЫЕ РАЗМЕРЫ

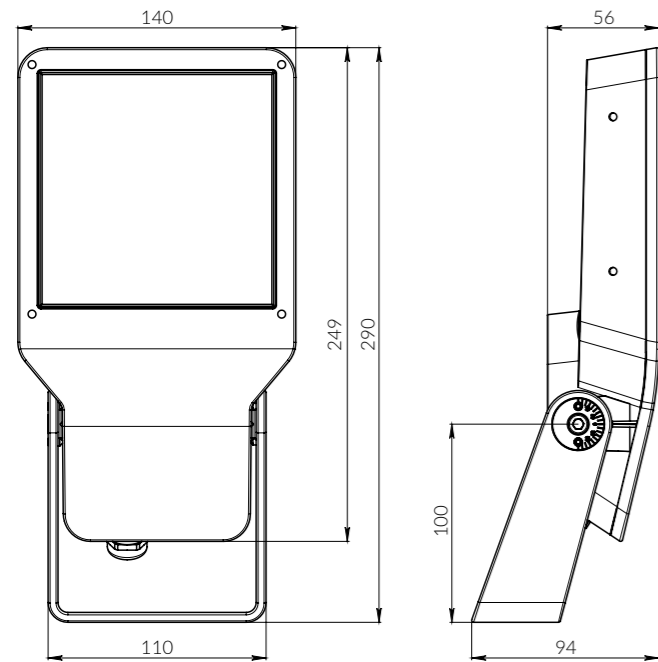


СХЕМА ПОДКЛЮЧЕНИЯ СВЕТИЛЬНИКОВ RAY БЕЗ УПРАВЛЕНИЯ

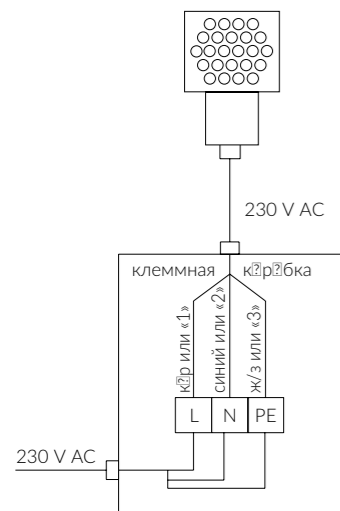
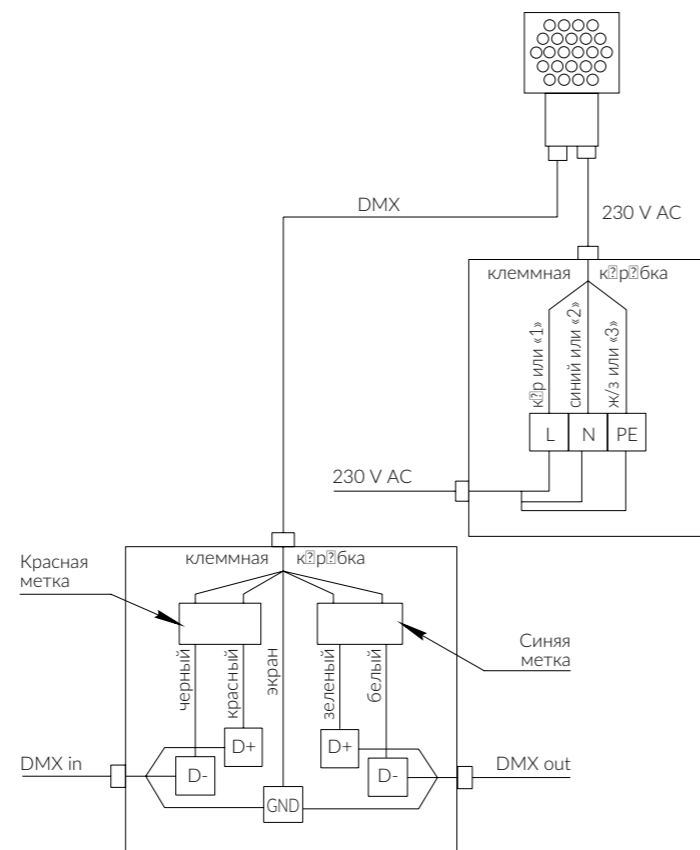


СХЕМА ПОДКЛЮЧЕНИЯ СВЕТИЛЬНИКОВ RAY С УПРАВЛЕНИЕМ



СОВМЕСТИМЫЕ УСТРОЙСТВА И АКСЕССУАРЫ

контроллер LED IPcе
панель Sens SR-2812-IN Black
конвертер USB-ILCS

конвертер ILCS-DMX
разветвитель DMX(B1T2)
разветвитель ILCS(U4)

МОДЕЛЬНЫЕ РЯДЫ

МОЩНОСТЬ, ВТ	СВЕТОВОЙ ПОТОК, ЛМ	ОПТИКА, ГРАД.	ЦВЕТ СВЕЧЕНИЯ	НАИМЕНОВАНИЕ
250x140x60 мм, 2 кг				
22	590	30	RGBA	IMF20-1RGBA-30RH(311)
22	690	65	RGBA	IMF20-1RGBA-65RH(411)
22	720	85	RGBA	IMF20-1RGBA-85RH(411)
22	760	10a30	RGBA	IMF20-1RGBA-10a30RH(111)
22	760	35x105	RGBA	IMF20-1RGBA-35x105RH(411)
22	830	10	RGBA	IMF20-1RGBA-10RH(311)
22	850	10x50	RGBA	IMF20-1RGBA-10x50RH(311)
22	1100	10	RGBA	IMF20-1RGBA-10RH(111)
22	1100	30	RGBA	IMF20-1RGBA-30RH(111)
22	630	30	RGBW	IMF20-1RGBW30-30RH(311)
22	650	30	RGBW	IMF20-1RGBW40-30RH(311)
22	730	65	RGBW	IMF20-1RGBW30-65RH(411)
22	760	65	RGBW	IMF20-1RGBW40-65RH(411)
22	770	85	RGBW	IMF20-1RGBW30-85RH(411)
22	800	85	RGBW	IMF20-1RGBW40-85RH(411)
22	810	10a30	RGBW	IMF20-1RGBW30-10a30RH(111)
22	810	35x105	RGBW	IMF20-1RGBW30-35x105RH(411)
22	840	10a30	RGBW	IMF20-1RGBW40-10a30RH(111)
22	840	35x105	RGBW	IMF20-1RGBW40-35x105RH(411)
22	890	10	RGBW	IMF20-1RGBW30-10RH(311)
22	900	10x50	RGBW	IMF20-1RGBW30-10x50RH(311)
22	920	10	RGBW	IMF20-1RGBW40-10RH(311)
22	930	10x50	RGBW	IMF20-1RGBW40-10x50RH(311)
22	1150	10	RGBW	IMF20-1RGBW30-10RH(111)
22	1150	30	RGBW	IMF20-1RGBW30-30RH(111)
22	1200	10	RGBW	IMF20-1RGBW40-10RH(111)
22	1200	30	RGBW	IMF20-1RGBW40-30RH(111)
23,5	650	30	RGBW	IMF20-1RGBW50-30RH(311)
23,5	760	65	RGBW	IMF20-1RGBW50-65RH(411)
23,5	800	85	RGBW	IMF20-1RGBW50-85RH(411)

250x140x60 мм, 2 кг

МОЩНОСТЬ, ВТ	СВЕТОВОЙ ПОТОК, ЛМ	ОПТИКА, ГРАД.	ЦВЕТ СВЕЧЕНИЯ	НАИМЕНОВАНИЕ
250x140x60 мм, 2 кг				
23,5	840	10a30	RGBW	IMF20-1RGBW50-10a30RH(111)
23,5	840	35x105	RGBW	IMF20-1RGBW50-35x105RH(411)
23,5	920	10	RGBW	IMF20-1RGBW50-10RH(311)
23,5	930	10x50	RGBW	IMF20-1RGBW50-10x50RH(311)
23,5	1200	10	RGBW	IMF20-1RGBW50-10RH(111)
23,5	1200	30	RGBW	IMF20-1RGBW50-30RH(111)
17	830	30	янтарный	IMF20-1A-30H(311)
17	960	65	янтарный	IMF20-1A-65H(411)
17	1000	85	янтарный	IMF20-1A-85H(411)
17	1050	10a30	янтарный	IMF20-1A-10a30H(111)
17	1050	35x105	янтарный	IMF20-1A-35x105H(411)
17	1150	10	янтарный	IMF20-1A-10H(311)
17	1150	10x50	янтарный	IMF20-1A-10x50H(311)
17	1550	10	янтарный	IMF20-1A-10H(111)
17	1550	30	янтарный	IMF20-1A-30H(111)
23,5	320	30	синий	IMF20-1B-30H(311)
23,5	375	65	синий	IMF20-1B-65H(411)
23,5	395	85	синий	IMF20-1B-85H(411)
23,5	415	10a30	синий	IMF20-1B-10a30H(111)
23,5	415	35x105	синий	IMF20-1B-35x105H(411)
23,5	455	10	синий	IMF20-1B-10H(311)
23,5	460	10x50	синий	IMF20-1B-10x50H(311)
23,5	610	10	синий	IMF20-1B-10H(111)
23,5	600	30	синий	IMF20-1B-30H(111)
23,5	940	30	зеленый	IMF20-1G-30H(311)
23,5	1100	65	зеленый	IMF20-1G-65H(411)
23,5	1150	85	зеленый	IMF20-1G-85H(411)
23,5	1200	10a30	зеленый	IMF20-1G-10a30H(111)
23,5	1200	35x105	зеленый	IMF20-1G-35x105H(411)
23,5	1300	10	зеленый	IMF20-1G-10H(311)
23,5	1350	10x50	зеленый	IMF20-1G-10x50H(311)
23,5	1750	30	зеленый	IMF20-1G-30H(111)
23,5	1800	10	зеленый	IMF20-1G-10H(111)
26	600	30	красный	IMF20-1R-30H(311)
26	700	65	красный	IMF20-1R-65H(411)
26	740	85	красный	IMF20-1R-85H(411)
26	780	10a30	красный	IMF20-1R-10a30H(111)
26	780	35x105	красный	IMF20-1R-35x105H(411)
26	850	10	красный	IMF20-1R-10H(311)

МОЩНОСТЬ, ВТ	СВЕТОВОЙ ПОТОК, ЛМ	ОПТИКА, ГРАД.	ЦВЕТ СВЕЧЕНИЯ	НАИМЕНОВАНИЕ
26	860	10x50	красный	IMF20-1R-10x50H(311)
26	1100	30	красный	IMF20-1R-30H(111)
26	1150	10	красный	IMF20-1R-10H(111)
26	990	30	3000 К	IMF20-1W30-30H(311)
26	1150	65	3000 К	IMF20-1W30-65H(411)
26	1200	85	3000 К	IMF20-1W30-85H(411)
26	1250	10a30	3000 К	IMF20-1W30-10a30H(111)
26	1250	35x105	3000 К	IMF20-1W30-35x105H(411)
26	1400	10	3000 К	IMF20-1W30-10H(311)
26	1400	10x50	3000 К	IMF20-1W30-10x50H(311)
26	1750	10	3000 К	IMF20-1W30-10H(111)
26	1750	30	3000 К	IMF20-1W30-30H(111)
26	1050	30	4000 К	IMF20-1W40-30H(311)
26	1250	65	4000 К	IMF20-1W40-65H(411)
26	1300	85	4000 К	IMF20-1W40-85H(411)
26	1350	10a30	4000 К	IMF20-1W40-10a30H(111)
26	1350	35x105	4000 К	IMF20-1W40-35x105H(411)
26	1500	10	4000 К	IMF20-1W40-10H(311)
26	1500	10x50	4000 К	IMF20-1W40-10x50H(311)
26	1900	10	4000 К	IMF20-1W40-10H(111)
26	1900	30	4000 К	IMF20-1W40-30H(111)
26	1050	30	5000 К	IMF20-1W50-30H(311)
26	1250	65	5000 К	IMF20-1W50-65H(411)
26	1300	85	5000 К	IMF20-1W50-85H(411)
26	1350	10a30	5000 К	IMF20-1W50-10a30H(111)
26	1350	35x105	5000 К	IMF20-1W50-35x105H(411)
26	1500	10	5000 К	IMF20-1W50-10H(311)
26	1500	10x50	5000 К	IMF20-1W50-10x50H(311)
26	1900	10	5000 К	IMF20-1W50-10H(111)
26	1900	30	5000 К	IMF20-1W50-30H(111)

INTIBEAM

Эргономичный световой прибор, предназначенный для создания узкого и четкого 5° светового луча

CE ENEC IP66

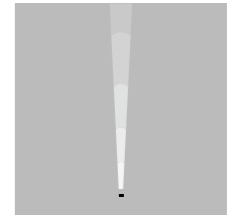
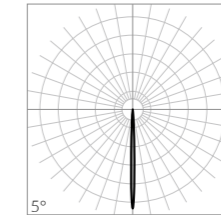


INTIBEAM

ТЕХНИЧЕСКИЕ ХАРАКТЕРИСТИКИ

- Источник света:**
светодиоды Nichia (Япония)
- Цвет свечения:**
белый (3000К, 4000К, 5000К), красный, зеленый, синий, янтарный
- оптика:**
5°
- Световой поток:**
500–2450 лм
- CRI:**
≥80
- Потребляемая мощность:**
21,5–31 Вт
- Напряжение питания:**
90–264 V AC
- Степень защиты:**
IP66
- Климатическое исполнение:**
У1
- Температура эксплуатации:**
-40°C ... +45°C
- Срок службы:**
не менее 50 000 часов
- Управление:**
нет
- Габариты:**
196x196x84 мм
- Вес:**
4 кг
- Материалы:**
корпус: фрезерованный алюминиевый, покрытый порошковой краской; защитное стекло: ударостойкий поликарбонат; кронштейны: оцинкованная сталь, покрытая порошковой краской в цвет корпуса; метизы: нержавеющая сталь
- Монтаж:**
на поворотном кронштейне
- Аксессуары:**
экран
- Кастомизация:**
любые нестандартные сочетания цветов светодиодов в одном светильнике; кабели питания любой длины; окраска корпуса и кронштейнов в любой цвет по палитре RAL; индивидуальные кронштейны под проект; тропическое исполнение (до +55°C); разъемы IP68
- Комплект поставки:**
светильник, кронштейн, паспорт, упаковка

СВЕТОВОЙ ЭФФЕКТ



INTIBEAM

ГАБАРИТНЫЕ РАЗМЕРЫ

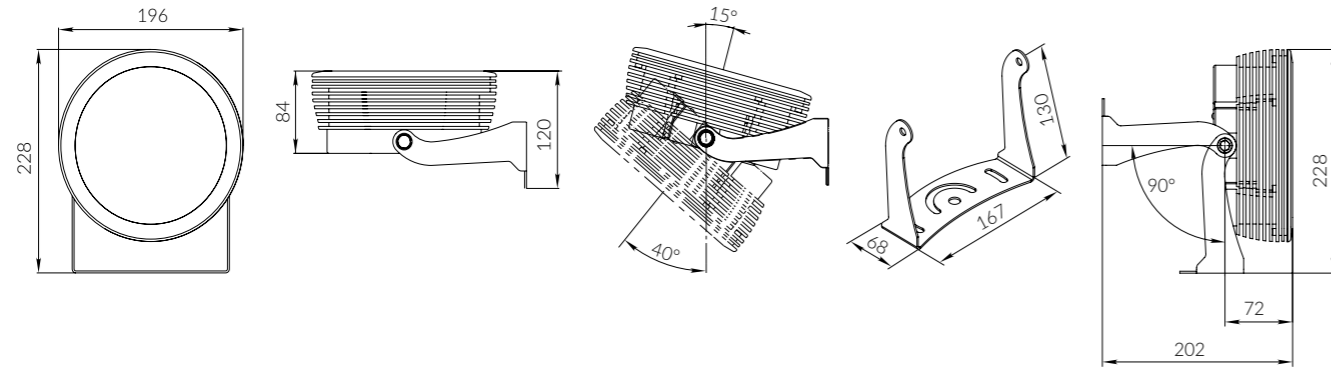
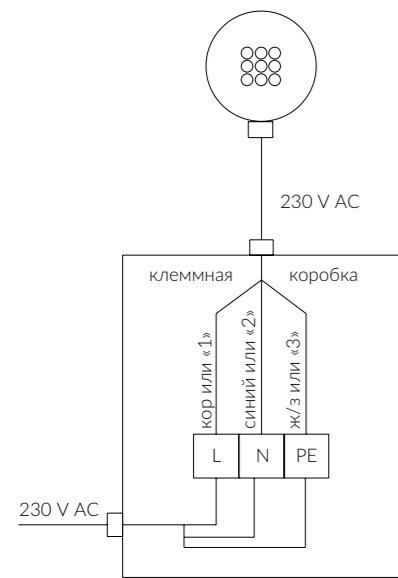


СХЕМА ПОДКЛЮЧЕНИЯ СВЕТИЛЬНИКОВ СЕРИИ INTIBEAM

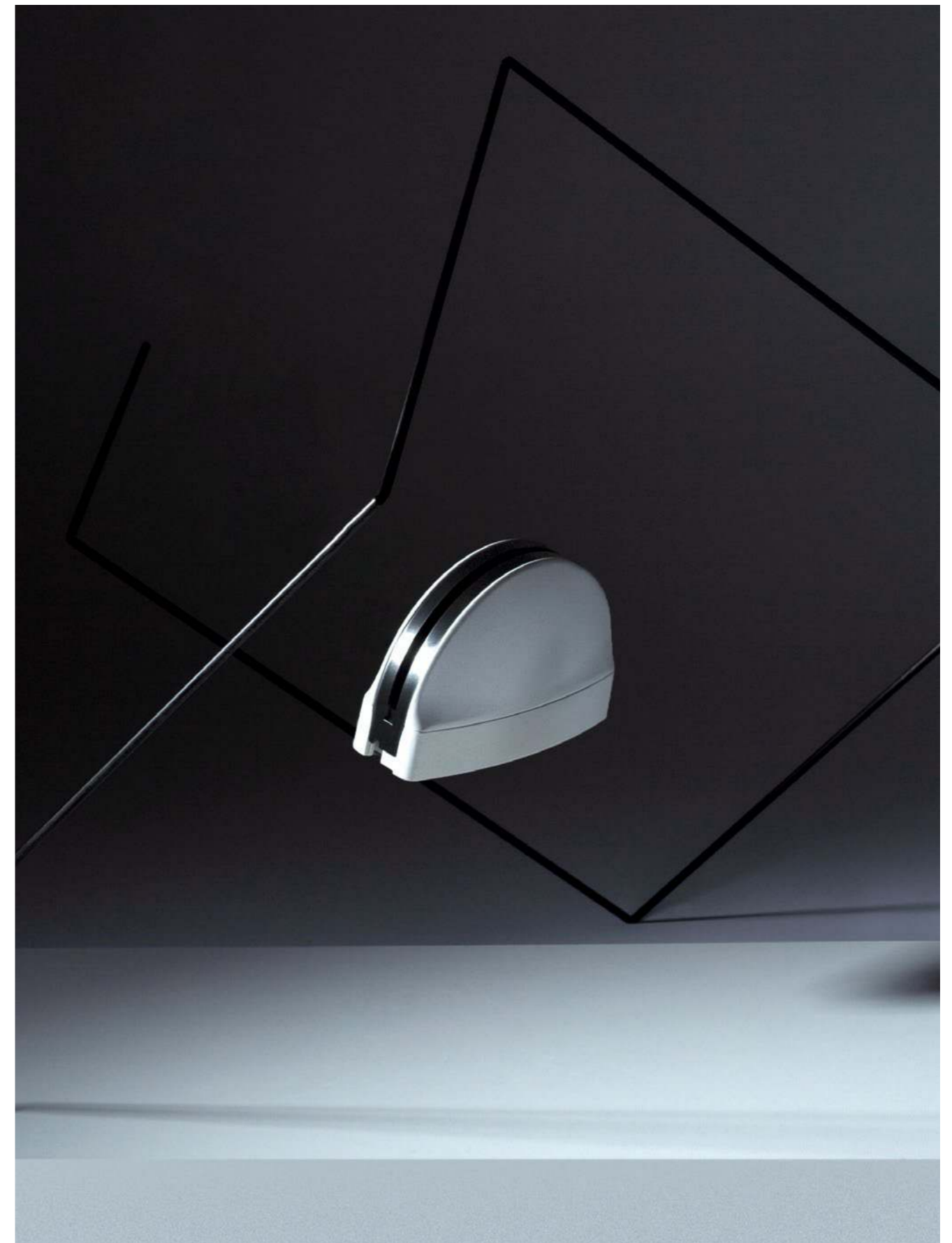


МОДЕЛЬНЫЕ РЯДЫ

МОЩНОСТЬ, ВТ	СВЕТОВОЙ ПОТОК, ЛМ	ОПТИКА, ГРАД.	ЦВЕТ СВЕЧЕНИЯ	НАИМЕНОВАНИЕ
196x196x84 мм, 4 кг				
21,5	640	5	красный	IRF9-3R-5H
27	1050	5	янтарный	IRF9-3A-5H
27,5	500	5	синий	IRF9-3B-5H
28,5	1000	5	зеленый	IRF9-3G-5H
31	2350	5	3000 К	IRF9-3W30-5H
31	2450	5	4000 К	IRF9-3W40-5H
31	2450	5	5000 К	IRF9-3W50-5H

EDGE

Элегантный светильник, предназначенный для создания безупречного светового эффекта 3x180 градусов



EDGE

ТЕХНИЧЕСКИЕ ХАРАКТЕРИСТИКИ

Источник света:
светодиоды Nichia (Япония), Cree (США)

Цвет свечения:
белый (3000 К, 4000 К, 5000 К), красный, зеленый, синий, янтарный, RGBW(4000 К)

Оптика:
3x180°

световой поток:
20,5–60 лм

CRI:
≥80

Потребляемая мощность:
6,8–7,5 Вт

напряжение питания:
24 V DC

Степень защиты:
IP65

Климатическое исполнение:
У1

Температура эксплуатации:
-40°C ... +45°C

срок службы:
не менее 50 000 часов

Управление:
RGBW: DMX-512, DMX-512 + RDM

Габариты:
154x106x62 мм

Вес:
0,8 кг

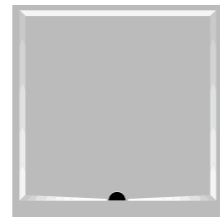
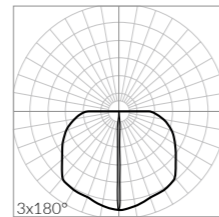
Материалы:
корпус: литой алюминий, покрытый порошковой краской;
монтажная пластина: нержавеющая сталь

Монтаж:
накладной на поверхность при помощи монтажной пластины;
на поворотном кронштейне

Кастомизация:
любые нестандартные сочетания цветов светодиодов
в одном светильнике; окраска корпуса в любой цвет
по палитре RAL; тропическое исполнение (до +55°C);
разъемы IP68

Комплект поставки:
светильник, паспорт, упаковка

СВЕТОВОЙ ЭФФЕКТ



EDGE

ГАБАРИТНЫЕ РАЗМЕРЫ

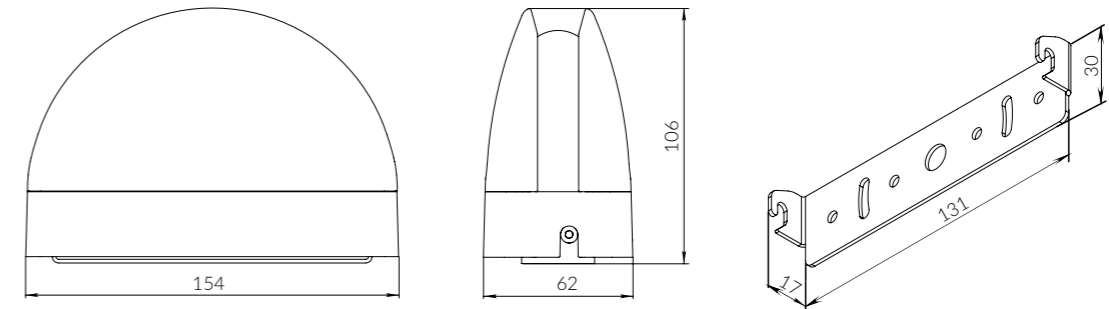
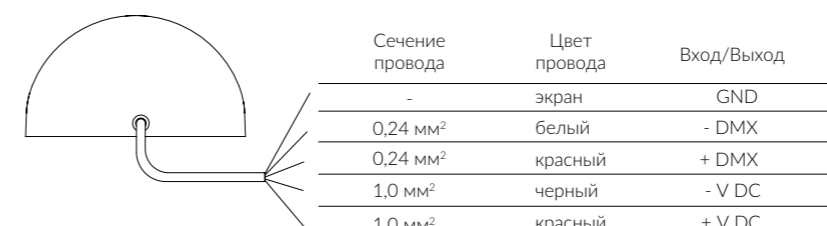
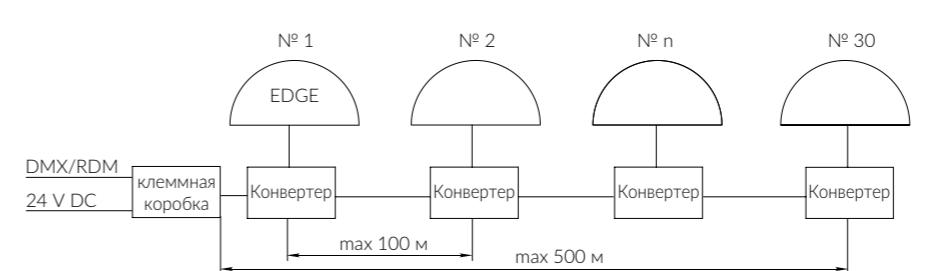
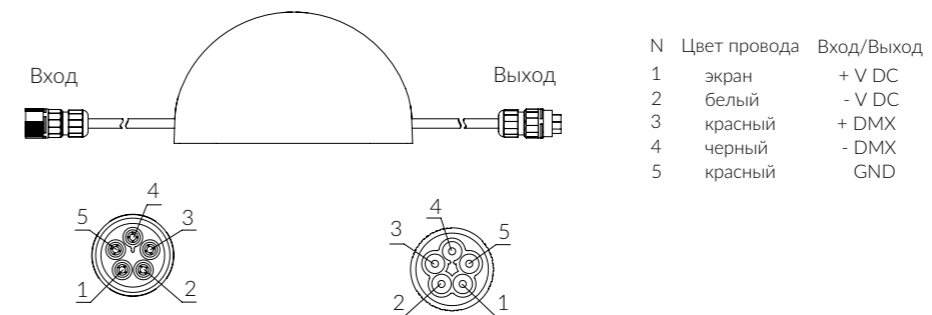
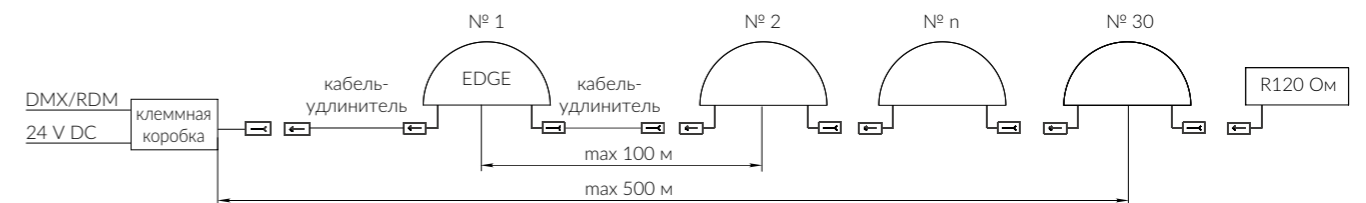


СХЕМА ПОДКЛЮЧЕНИЯ СВЕТИЛЬНИКОВ СЕРИИ EDGE



EDGE

СОВМЕСТИМЫЕ УСТРОЙСТВА И АКСЕССУАРЫ

контроллер LED IPcе
панель Sens SR-2812-IN Black
блок управления LED Dimmer
конвертер USB-ILCS

конвертер ILCS-DMX
разветвитель DMX(B1T2)
разветвитель ILCS(U4)

МОДЕЛЬНЫЕ РЯДЫ

МОЩНОСТЬ, ВТ	СВЕТОВОЙ ПОТОК, ЛМ	ОПТИКА, ГРАД.	ЦВЕТ СВЕЧЕНИЯ	НАИМЕНОВАНИЕ
154x106x62 мм, 0,8 кг				
6,8	43,5	3x180	RGBW	ILF12-2RGBW30-3x180RL24
6,8	43,5	3x180	RGBW	ILF12-2RGBW30-3x180CL24
6,8	44,5	3x180	RGBW	ILF12-2RGBW50-3x180RL24
6,8	44,5	3x180	RGBW	ILF12-2RGBW50-3x180CL24
6,8	44,5	3x180	RGBW	ILF12-2RGBW40-3x180RL24
6,8	44,5	3x180	RGBW	ILF12-2RGBW40-3x180CL24
7,2	56	3x180	3000 К	ILF6-2W30-3x180CL24
7,2	56	3x180	3000 К	ILF6-2W30-3x180RL24
7,2	60	3x180	4000 К	ILF6-2W40-3x180CL24
7,2	60	3x180	4000 К	ILF6-2W40-3x180RL24
7,2	60	3x180	5000 К	ILF6-2W50-3x180CL24
7,2	60	3x180	5000 К	ILF6-2W50-3x180RL24
7,3	20,5	3x180	синий	ILF6-2B-3x180CL24
7,3	20,5	3x180	синий	ILF6-2B-3x180RL24
7,3	37	3x180	красный	ILF6-2R-3x180CL24
7,3	37	3x180	красный	ILF6-2R-3x180RL24
7,3	38,5	3x180	янтарный	ILF6-2A-3x180CL24
7,3	38,5	3x180	янтарный	ILF6-2A-3x180RL24
7,5	43,5	3x180	зеленый	ILF6-2G-3x180CL24
7,5	43,5	3x180	зеленый	ILF6-2G-3x180RL24

INTITWIN

Уникальное изделие, позволяющее создавать большое разнообразие световых эффектов за счет регулировки угла наклона светодиодных модулей

CE ENEC IP66



INTITWIN

ТЕХНИЧЕСКИЕ ХАРАКТЕРИСТИКИ

Источник света:
светодиоды Nichia (Япония), Cree (США)

Цвет свечения:
белый (3000 К, 4000 К, 5000 К), RGB

Оптика:
15°, 34°, 40x20°, 45°, 80°

Световой поток:
420-1200 лм (x 2)

CRI:
≥80

Потребляемая мощность:
25, 27 Вт

Напряжение питания:
24 V DC

Степень защиты:
IP66

Климатическое исполнение:
У1

Температура эксплуатации:
-40°C ... +45°C

Срок службы:
не менее 50 000 часов

Управление:
моно: ШИМ
RGB: DMX-512

Габариты:
110x110x250 мм

Вес:
2,8 кг

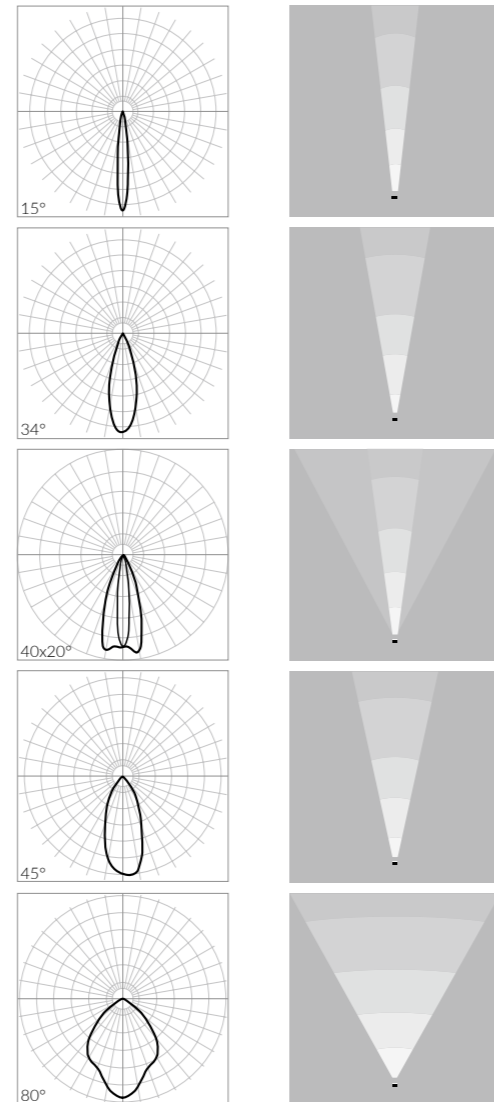
Материалы:
корпус: алюминиевый сплав с гальваническим покрытием;
защитное стекло: ударостойкий поликарбонат; метизы:
нержавеющая сталь

Монтаж:
на съемном кронштейне с расположенными внутри клеммниками

Кастомизация:
любые нестандартные сочетания цветов светодиодов
в одном светильнике; кабели питания/управления любой длины;
окраска корпуса и кронштейнов в любой цвет в соответствии
с палитрой RAL; индивидуальные кронштейны под проект;
разъемы IP68

Комплект поставки:
светильник, кронштейн, паспорт, упаковка

СВЕТОВОЙ ЭФФЕКТ



INTITWIN

ГАБАРИТНЫЕ РАЗМЕРЫ

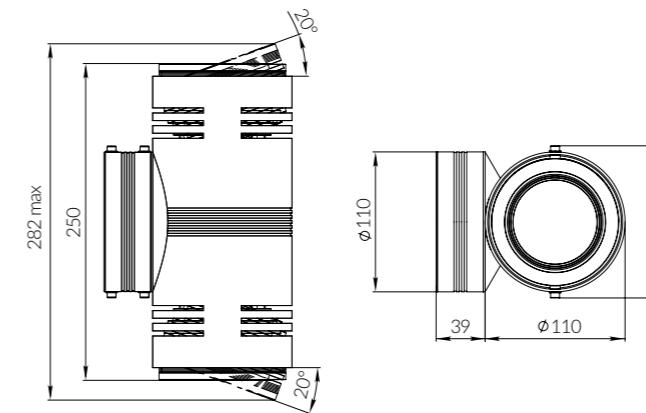
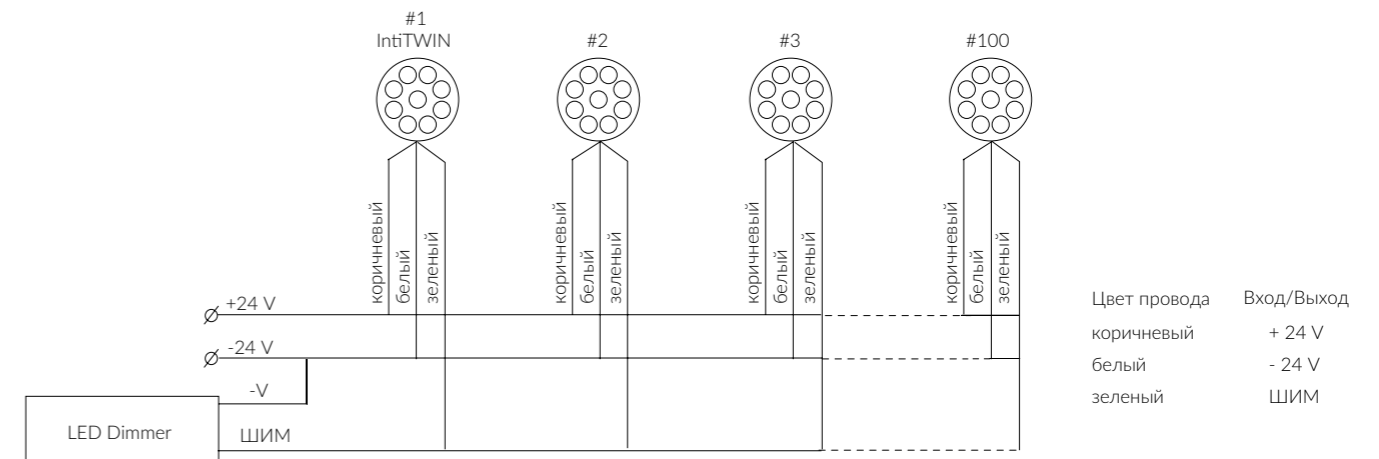
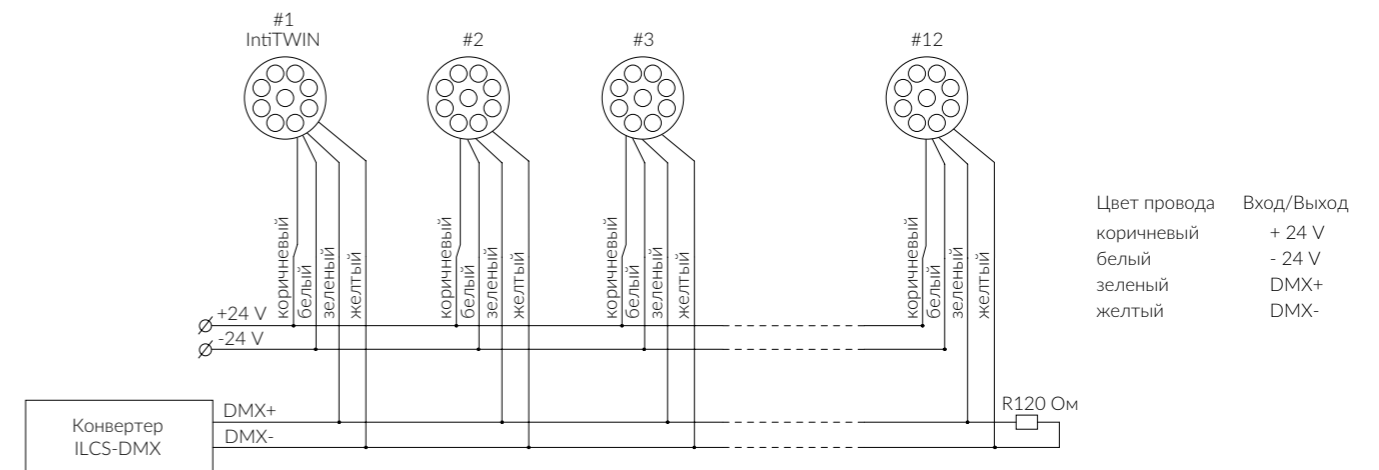


СХЕМА ПОДКЛЮЧЕНИЯ ДИММИРУЕМЫХ СВЕТИЛЬНИКОВ СЕРИИ INTITWIN



Примечание: если не используется управление яркостью «ШИМ», зеленый провод не подключается (изолируется)

СХЕМА ПОДКЛЮЧЕНИЯ СВЕТИЛЬНИКОВ СЕРИИ INTITWIN С УПРАВЛЕНИЕМ



INTITWIN

СОВМЕСТИМЫЕ УСТРОЙСТВА И АКСЕССУАРЫ

контроллер LED IPcе
панель Sens SR-2812-IN Black
блок управления LED Dimmer
конвертер USB-ILCS
конвертер ILCS-DMX

конвертер DMX-DIM (DIMM)
разветвитель DMX(B1T2)
разветвитель ILCS(U4)
конвертер DMX-DIM

МОДЕЛЬНЫЕ РЯДЫ

МОЩНОСТЬ, ВТ	СВЕТОВОЙ ПОТОК, ЛМ	ОПТИКА, ГРАД.	ЦВЕТ СВЕЧЕНИЯ	НАИМЕНОВАНИЕ
110x110x250 мм, 2,8 кг				
25	2200	15	3000 K	IRF24-1W30-15DL24
25	2200	34	3000 K	IRF24-1W30-34DL24
25	2300	40x20	3000 K	IRF24-1W30-40x20DL24
25	2200	45	3000 K	IRF24-1W30-45DL24
25	1960	80	3000 K	IRF24-1W30-80DL24
25	2400	15	4000 K	IRF24-1W40-15DL24
25	2300	34	4000 K	IRF24-1W40-34DL24
25	2400	40x20	4000 K	IRF24-1W40-40x20DL24
25	2300	45	4000 K	IRF24-1W40-45DL24
25	2000	80	4000 K	IRF24-1W40-80DL24
25	2400	15	5000 K	IRF24-1W50-15DL24
25	2300	34	5000 K	IRF24-1W50-34DL24
25	2400	40x20	5000 K	IRF24-1W50-40x20DL24
25	2300	45	5000 K	IRF24-1W50-45DL24
25	2000	80	5000 K	IRF24-1W50-80DL24
27	980	15	RGB	IRF24-1RGB-15CL24(200)
27	950	34	RGB	IRF24-1RGB-34CL24(200)
27	980	40x20	RGB	IRF24-1RGB-40x20CL24(200)
27	960	45	RGB	IRF24-1RGB-45CL24(200)
27	840	80	RGB	IRF24-1RGB-80CL24(200)

Модуль питания заказывается отдельно

INTITOP

Применяется для акцентного освещения и освещения входных зон. Компактность позволяют размещать прожектор на колоннах, козырьках, в узких межоконных пространствах, на декоративных элементах фасада



INTITOR

ТЕХНИЧЕСКИЕ ХАРАКТЕРИСТИКИ

Источник света:
светодиоды Nichia (Япония), Cree (США)

Цвет свечения:
белый (3000 К, 4000 К, 5000 К), RGB

Оптика:
15°, 34°, 40x20°, 45°, 80°

Световой поток:
420-1200 лм

CRI:
≥80

Потребляемая мощность:
12,5-13,5 Вт

Напряжение питания:
24 V DC

Степень защиты:
IP66

Климатическое исполнение:
У1

Температура эксплуатации:
-40°C ... +45°C

Срок службы:
не менее 50 000 часов

Управление:
моно: ШИМ
RGB: DMX-512

Габариты:
138x138x62 мм

Вес:
0,7 кг

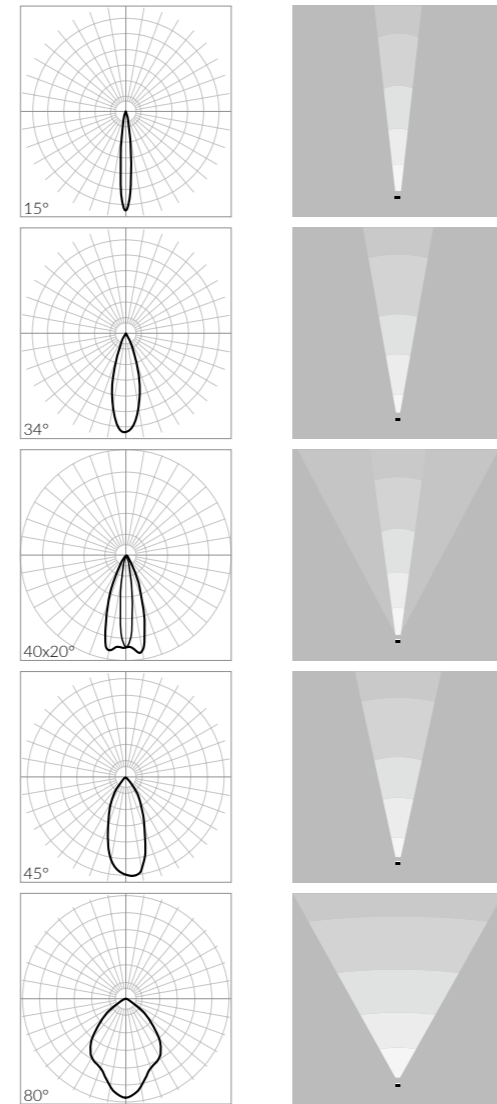
Материалы:
корпус: алюминиевый сплав с гальваническим покрытием;
защитное стекло: ударостойкий поликарбонат;
метизы: нержавеющая сталь

Монтаж:
встраиваемый на пружине

Кастомизация:
любые нестандартные сочетания цветов светодиодов
в одном светильнике; окраска корпуса в любой цвет
по палитре RAL; разъемы IP68

Комплект поставки:
светильник, паспорт, упаковка

СВЕТОВОЙ ЭФФЕКТ



INTITOR

ГАБАРИТНЫЕ РАЗМЕРЫ ВСТРАИВАЕМЫХ СВЕТИЛЬНИКОВ СЕРИИ INTITOR

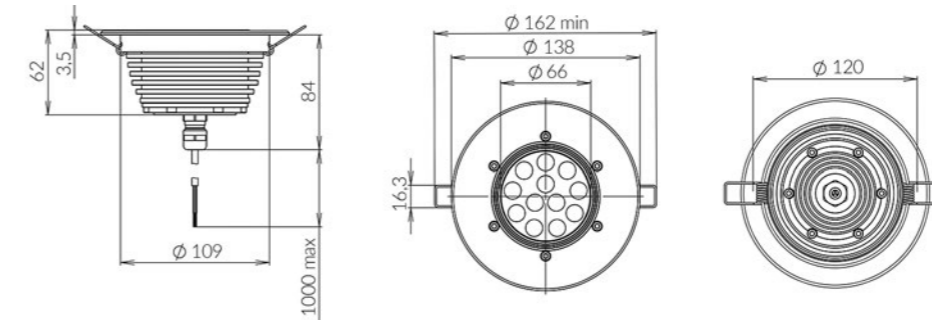
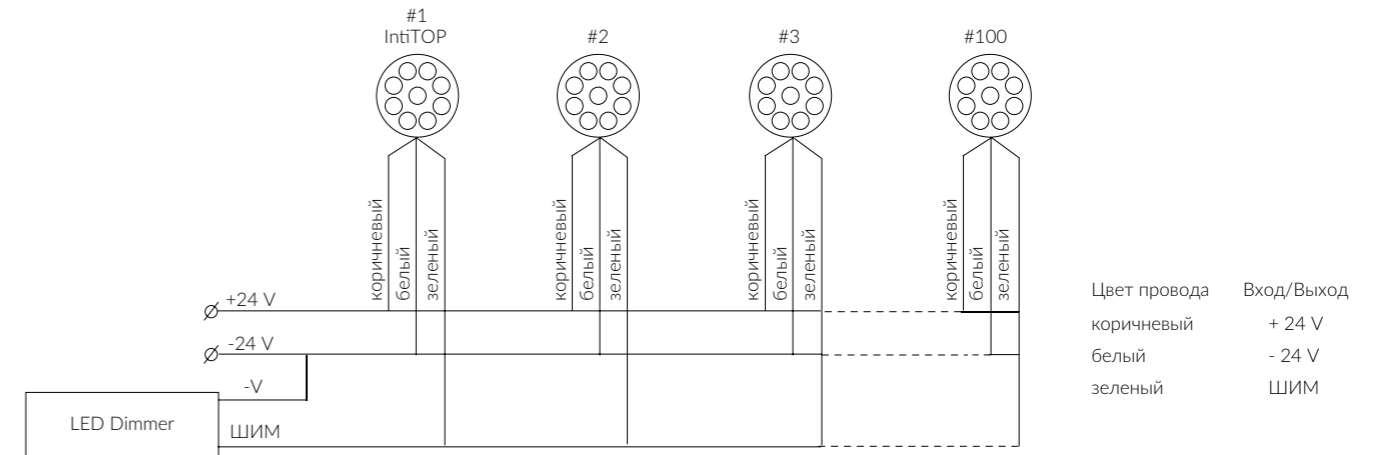
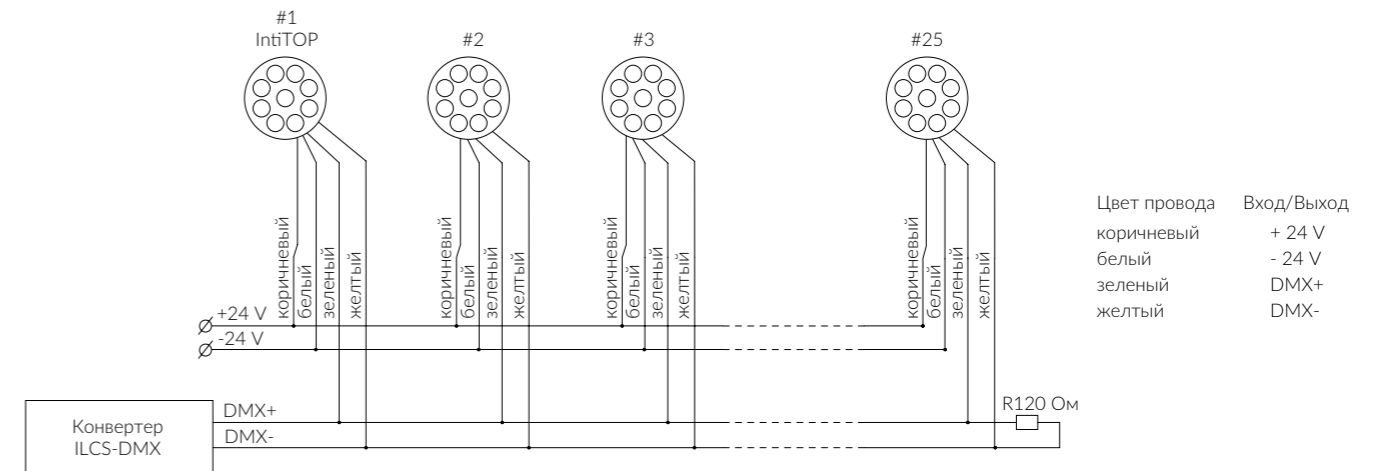


СХЕМА ПОДКЛЮЧЕНИЯ ДИММИРУЕМЫХ СВЕТИЛЬНИКОВ СЕРИИ INTITOR



Примечание: если не используется управление яркостью «ШИМ», зеленый провод не подключается (изолируется)

СХЕМА ПОДКЛЮЧЕНИЯ СВЕТИЛЬНИКОВ СЕРИИ INTITOR С УПРАВЛЕНИЕМ



INTITOP

СОВМЕСТИМЫЕ УСТРОЙСТВА И АКСЕССУАРЫ

контроллер LED IPSe
панель Sens SR-2812-IN Black
блок управления LED dimmer
конвертер USB-ILCS
конвертер ILCS-DMX

конвертер DMX-DIM (DIMM)
разветвитель DMX(B1T2)
разветвитель ILCS(U4)
конвертер DMX-DIM

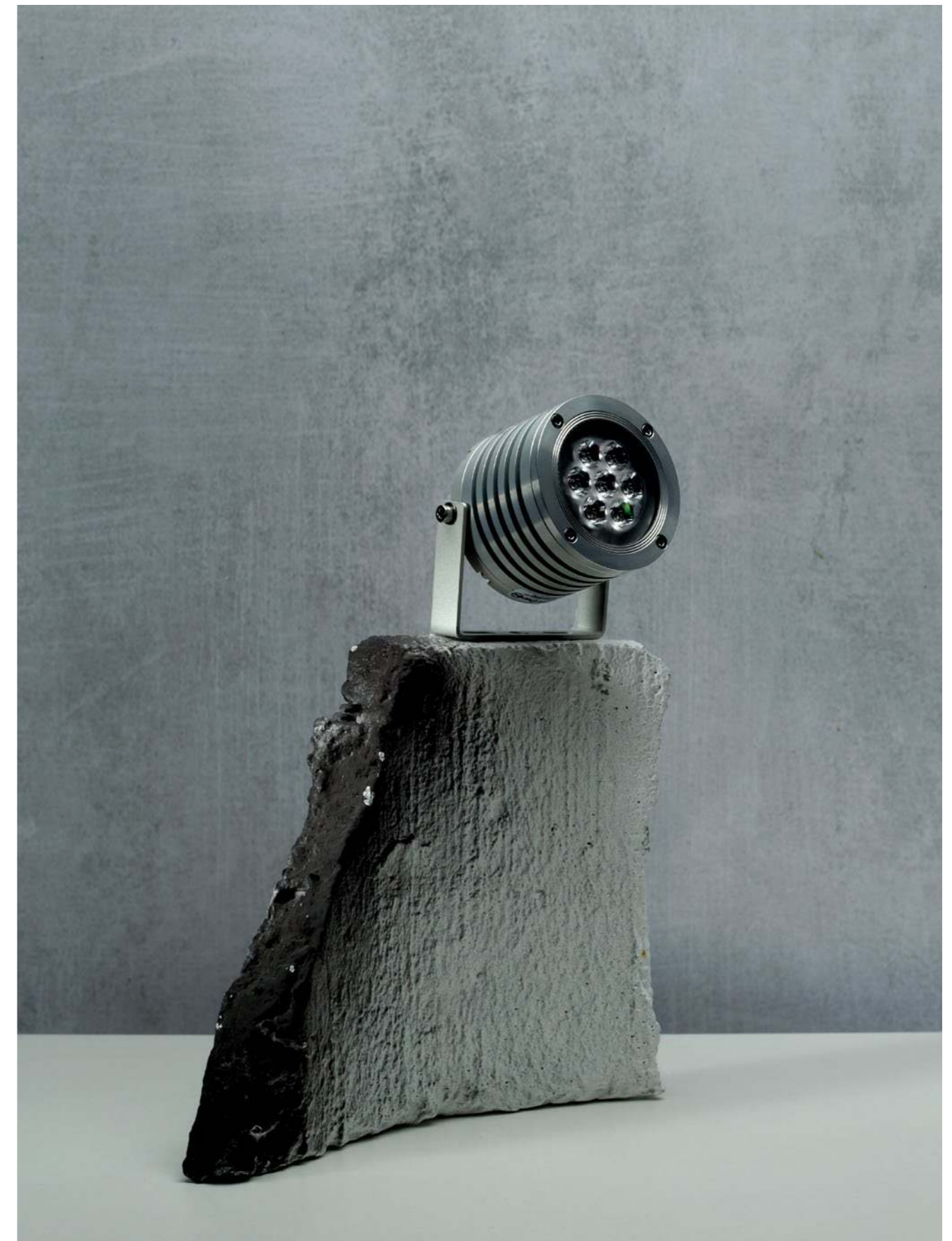
МОДЕЛЬНЫЕ РЯДЫ

МОЩНОСТЬ, ВТ	СВЕТОВОЙ ПОТОК, ЛМ	ОПТИКА, ГРАД.	ЦВЕТ СВЕЧЕНИЯ	НАИМЕНОВАНИЕ
138x138x62 мм, 0,7 кг				
12,5	1100	15	3000 K	IRB12-1W30-15DL24
12,5	1100	34	3000 K	IRB12-1W30-34DL24
12,5	1150	40x20	3000 K	IRB12-1W30-40x20DL24
12,5	1100	45	3000 K	IRB12-1W30-45DL24
12,5	980	80	3000 K	IRB12-1W30-80DL24
12,5	1200	15	4000 K	IRB12-1W40-15DL24
12,5	1150	34	4000 K	IRB12-1W40-34DL24
12,5	1200	40x20	4000 K	IRB12-1W40-40x20DL24
12,5	1150	45	4000 K	IRB12-1W40-45DL24
12,5	1000	80	4000 K	IRB12-1W40-80DL24
12,5	1200	15	5000 K	IRB12-1W50-15DL24
12,5	1150	34	5000 K	IRB12-1W50-34DL24
12,5	1200	40x20	5000 K	IRB12-1W50-40x20DL24
12,5	1150	45	5000 K	IRB12-1W50-45DL24
12,5	1000	80	5000 K	IRF12-1W50-80DL24
13,5	490	15	RGB	IRB12-1RGB-15CL24
13,5	475	34	RGB	IRB12-1RGB-34CL24
13,5	495	40x20	RGB	IRB12-1RGB-40x20CL24
13,5	480	45	RGB	IRB12-1RGB-45CL24
13,5	420	80	RGB	IRB12-1RGB-80CL24

Модуль питания заказывается отдельно

INTISPOT

Применяется для декоративной подсветки мелких архитектурных элементов, функциональной подсветки входных групп



INTISPOT

ТЕХНИЧЕСКИЕ ХАРАКТЕРИСТИКИ

Источник света:

светодиоды Nichia (Япония), Cree (США)

Цвет свечения:

белый (3000 К, 4000 К, 5000 К), красный, зеленый, синий, янтарный, RGBW

Оптика:

16°, 24°, 40°

Световой поток:

180–700 лм

CRI:

≥80

Потребляемая мощность:

5,6–9,3 Вт

Напряжение питания:

моно: 48 V DC

RGBW: 24 V DC

Степень защиты:

IP67

Климатическое исполнение:

У1

Температура эксплуатации:

-40°C ... +45°C

Срок службы:

не менее 50 000 часов

Управление:

моно: ШИМ

RGBW: DMX-512

Габариты:

накладной: 70x70x49 мм, 70x70x60 мм

встраиваемый: 108x108x49 мм

Вес:

0,4–0,5 кг

Материалы:

корпус: алюминиевый сплав с гальваническим покрытием;

защитное стекло: ударостойкий поликарбонат; кронштейны:

метизы: нержавеющая сталь

Монтаж:

встраиваемый монтаж, монтаж на кронштейне

Кастомизация:

любые нестандартные сочетания цветов светодиодов

в одном светильнике; окраска корпуса и кронштейнов

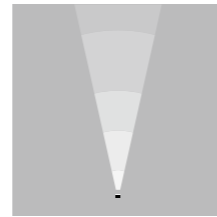
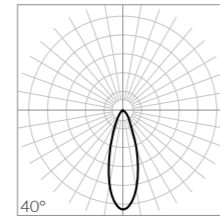
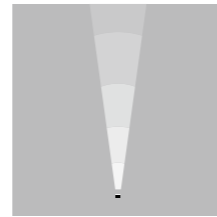
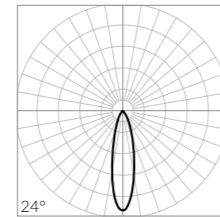
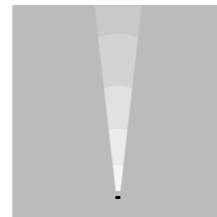
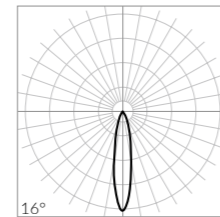
в любой цвет по палитре RAL; индивидуальные кронштейны

под проект

Комплект поставки:

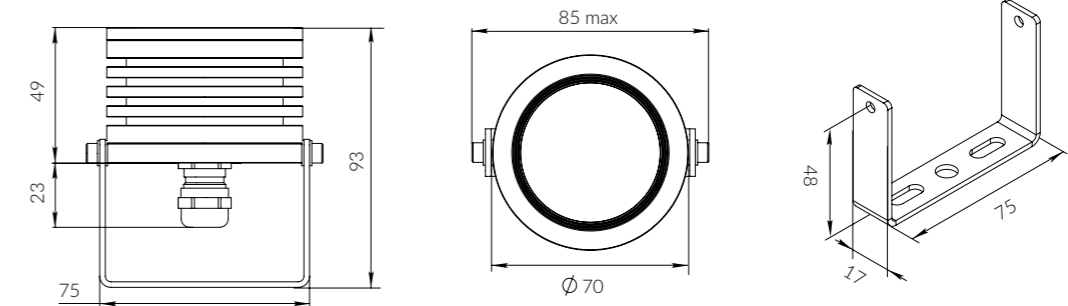
светильник, кронштейн, паспорт, упаковка

СВЕТОВОЙ ЭФФЕКТ

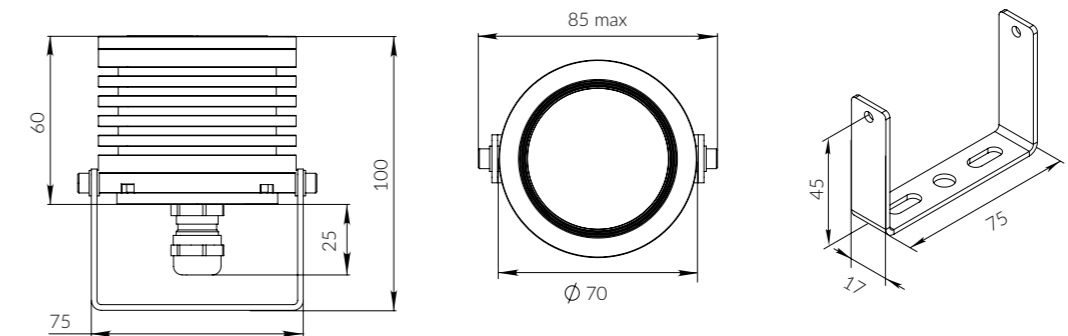


INTISPOT

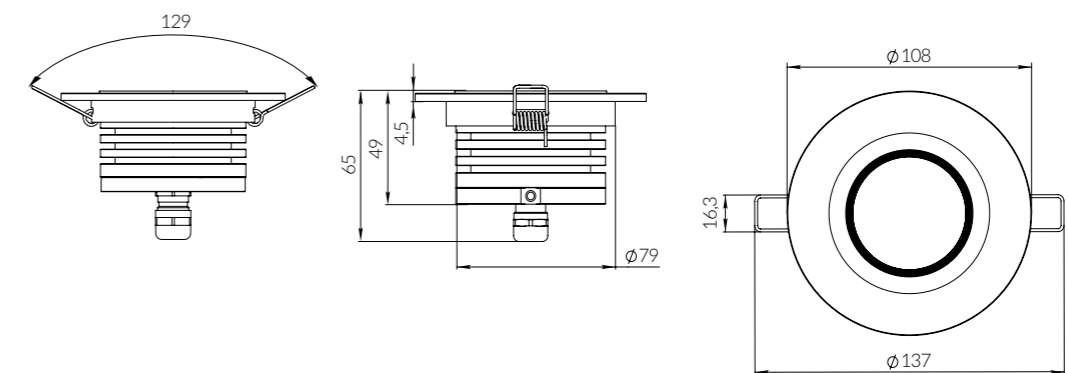
ГАБАРИТНЫЕ РАЗМЕРЫ НАКЛАДНЫХ СВЕТИЛЬНИКОВ СЕРИИ INTISPOT БЕЛОГО ЦВЕТА СВЕЧЕНИЯ



ГАБАРИТНЫЕ РАЗМЕРЫ НАКЛАДНЫХ ЦВЕТОДИНАМИЧЕСКИХ СВЕТИЛЬНИКОВ СЕРИИ INTISPOT

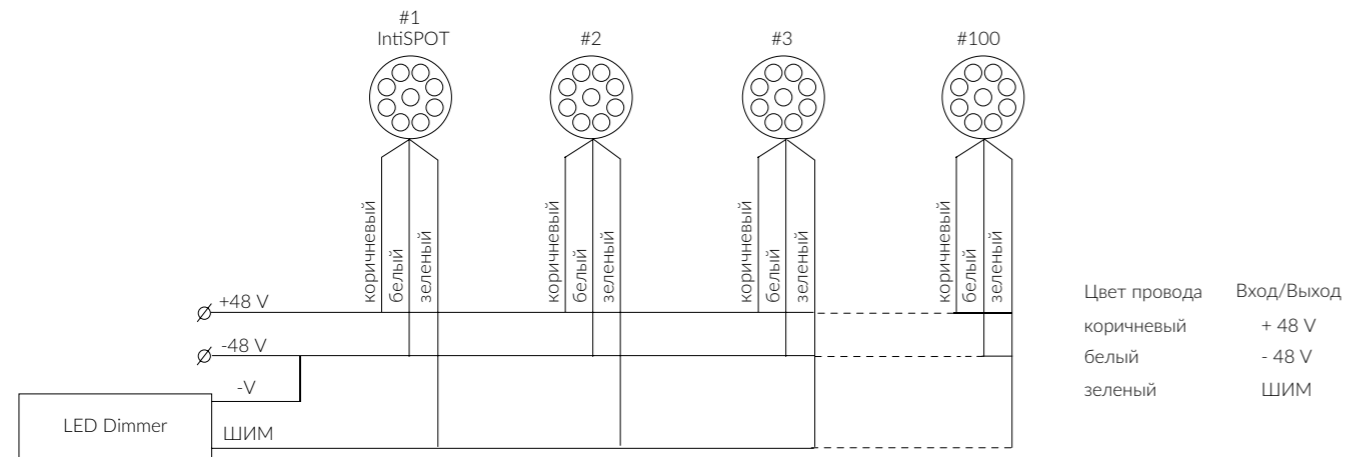


ГАБАРИТНЫЕ РАЗМЕРЫ ВСТРАИВАЕМЫХ СВЕТИЛЬНИКОВ СЕРИИ INTISPOT



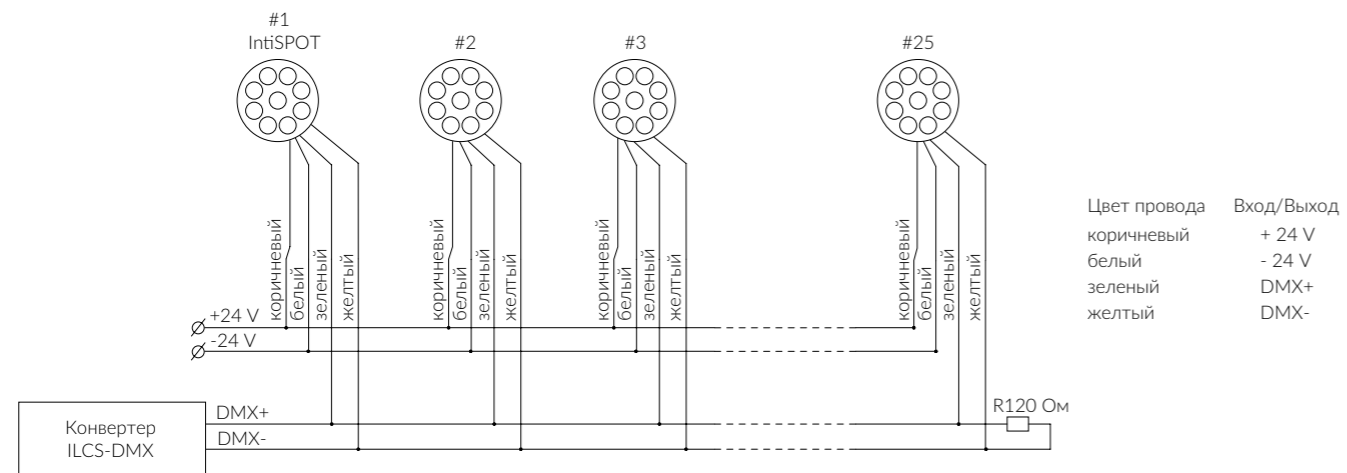
INTISPOT

СХЕМА ПОДКЛЮЧЕНИЯ ДИММИРУЕМЫХ СВЕТИЛЬНИКОВ СЕРИИ INTISPOT



Примечание: если не используется управление яркостью «ШИМ», зеленый провод не подключается (изолируется)

СХЕМА ПОДКЛЮЧЕНИЯ СВЕТИЛЬНИКОВ СЕРИИ INTISPOT С УПРАВЛЕНИЕМ



INTISPOT

СОВМЕСТИМЫЕ УСТРОЙСТВА И АКСЕССУАРЫ

контроллер LED IPSe
панель Sens SR-2812-IN Black
блок управления LED Dimmer
конвертер USB-ILCS
конвертер ILCS-DMX

конвертер DMX-DIM (PWM)
разветвитель DMX(B1T2)
разветвитель ILCS(U4)
конвертер DMX-DIM

МОДЕЛЬНЫЕ РЯДЫ

МОЩНОСТЬ, ВТ	СВЕТОВОЙ ПОТОК, ЛМ	ОПТИКА, ГРАД.	ЦВЕТ СВЕЧЕНИЯ	НАИМЕНОВАНИЕ
70x70x49 ММ, 0,4 КГ				
5,6	205	40	красный	IRF7-1R-40DL48
5,6	210	24	красный	IRF7-1R-24DL48
5,6	215	16	красный	IRF7-1R-16DL48
7,8	385	40	янтарный	IRF7-1A-40DL48
7,8	395	24	янтарный	IRF7-1A-24DL48
7,8	405	16	янтарный	IRF7-1A-16DL48
7,8	180	40	синий	IRF7-1B-40DL48
7,8	185	24	синий	IRF7-1B-24DL48
7,8	190	16	синий	IRF7-1B-16DL48
7,9	430	40	зеленый	IRF7-1G-40DL48
7,9	445	24	зеленый	IRF7-1G-24DL48
7,9	455	16	зеленый	IRF7-1G-16DL48
7,4	640	40	3000 K	IRF7-1W30-40DL48
7,4	660	24	3000 K	IRF7-1W30-24DL48
7,4	670	16	3000 K	IRF7-1W30-16DL48
7,4	670	40	4000 K	IRF7-1W40-40DL48
7,4	690	24	4000 K	IRF7-1W40-24DL48
7,4	710	16	4000 K	IRF7-1W40-16DL48
7,4	660	40	5000 K	IRF7-1W50-40DL48
7,4	690	24	5000 K	IRF7-1W50-24DL48
7,4	700	16	5000 K	IRF7-1W50-16DL48
70x70x60 ММ, 0,5 КГ				
9,3	410	40	RGBW	IRF7-1RGBW30-40CL24
9,3	420	40	RGBW	IRF7-1RGBW40-40CL24
9,3	420	40	RGBW	IRF7-1RGBW50-40CL24
9,3	430	16	RGBW	IRF7-1RGBW30-16CL24
9,3	430	24	RGBW	IRF7-1RGBW30-24CL24
9,3	440	16	RGBW	IRF7-1RGBW40-16CL24

INTISPOT

МОЩНОСТЬ, ВТ	СВЕТОВОЙ ПОТОК, ЛМ	ОПТИКА, ГРАД.	ЦВЕТ СВЕЧЕНИЯ	НАИМЕНОВАНИЕ
70x70x60 ММ, 0,5 КГ				
9,3	440	24	RGBW	IRF7-1RGBW40-24CL24
9,3	440	16	RGBW	IRF7-1RGBW50-16CL24
9,3	440	24	RGBW	IRF7-1RGBW50-24CL24
108x108x49 ММ, 0,5 КГ				
5,6	205	40	красный	IRB7-1R-40DL48
5,6	210	24	красный	IRB7-1R-24DL48
5,6	215	16	красный	IRB7-1R-16DL48
7,8	180	40	синий	IRB7-1B-40DL48
7,8	185	24	синий	IRB7-1B-24DL48
7,8	190	16	синий	IRB7-1B-16DL48
7,8	385	40	янтарный	IRB7-1A-40DL48
7,8	395	24	янтарный	IRB7-1A-24DL48
7,8	405	16	янтарный	IRB7-1A-16DL48
7,9	430	40	зеленый	IRB7-1G-40DL48
7,9	445	24	зеленый	IRB7-1G-24DL48
7,9	455	16	зеленый	IRB7-1G-16DL48
7,4	640	40	3000 К	IRB7-1W30-40DL48
7,4	660	24	3000 К	IRB7-1W30-24DL48
7,4	670	16	3000 К	IRB7-1W30-16DL48
7,4	670	40	4000 К	IRB7-1W40-40DL48
7,4	690	24	4000 К	IRB7-1W40-24DL48
7,4	710	16	4000 К	IRB7-1W40-16DL48
7,4	660	40	5000 К	IRB7-1W50-40DL48
7,4	690	24	5000 К	IRB7-1W50-24DL48
7,4	700	16	5000 К	IRB7-1W50-16DL48

Модуль питания заказывается отдельно

INTIPOINT

Точечный светильник, применяемый для декоративного освещения и построения медиафасадов



INTIPOINT

ТЕХНИЧЕСКИЕ ХАРАКТЕРИСТИКИ

Источник света:
светодиоды Nichia (Япония), Cree (США)

Цвет свечения:
белый (3000 К, 4000 К, 5000 К), RGB

оптика:
180°

Световой поток:
40-98 лм

CRI:
≥80

Потребляемая мощность:
3,3; 4 Вт

Напряжение питания:
24 V DC

Степень защиты:
IP67

Климатическое исполнение:
У1

Температура эксплуатации:
-40°C ... +45°C

Срок службы:
не менее 50 000 часов

Управление:
DMX-512 (требуются дополнительные устройства управления)

Габариты:
75x75x60 мм

Вес:
0,3 кг

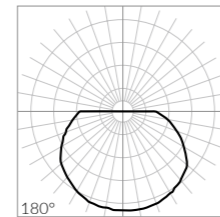
Материалы:
корпус: литой УФ стойкий поликарбонат; защитное стекло: отсутствует, матовый сферический рассеиватель; метизы: нержавеющая сталь

Монтаж:
накладной монтаж

Кастомизация:
любые нестандартные сочетания цветов светодиодов в одном светильнике; кабели питания/управления любой длины до 10 м; рассеиватель: различные виды; варианты вывода кабеля: боковой/снизу

Комплект поставки:
светильник, накладка (для крепления байонет), паспорт, упаковка

СВЕТОВОЙ ЭФФЕКТ



INTIPOINT

ГАБАРИТНЫЕ РАЗМЕРЫ

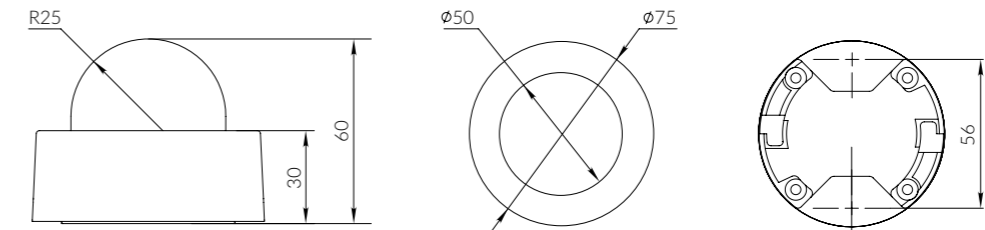
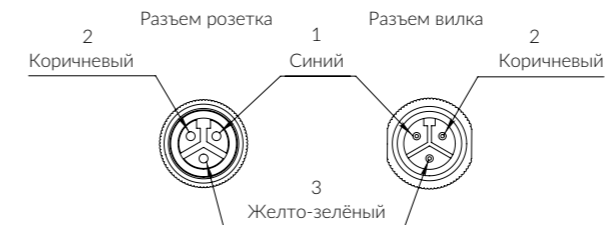
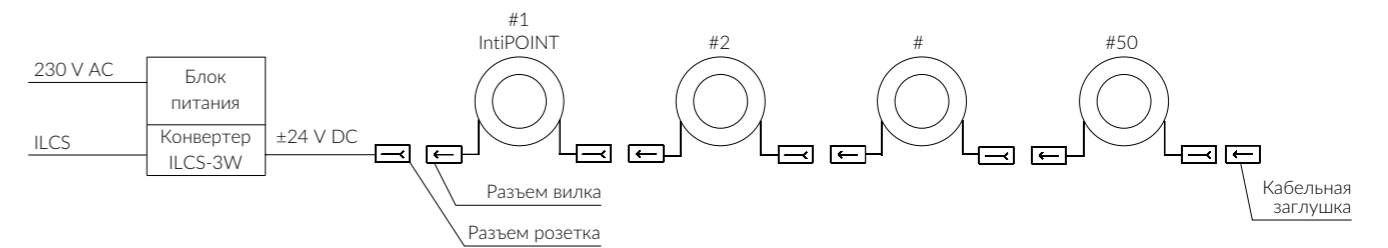


СХЕМА ПОДКЛЮЧЕНИЯ СВЕТИЛЬНИКОВ СЕРИИ INTIPOINT



N	Цвет провода	Вход/Выход
1	синий	3W
2	коричневый	+ 24 V
3	желто-зеленый	- 24 V

INTIPOINT

СОВМЕСТИМЫЕ УСТРОЙСТВА И АКСЕССУАРЫ

Устройства управления:

Контроллер LED IPSe
панель Sens SR-2812-IN Black
Конвертер USB-ILCS
Конвертер ILCS-3W
Конвертер DMX-3W
Разветвитель ILCS(U4)
Разветвитель DMX(B1T2)

Устройства питания:

модуль питания T-240-24
модуль питания T-185-24
модуль питания T-150-24

Устройства коммутации:

Кабель удлинитель 0,3 м – KU-1.1.0-0,3
Кабель удлинитель 0,4 м – KU-1.1.0-0,4
Кабель удлинитель 0,5 м – KU-1.1.0-0,5
Кабель удлинитель 0,6 м – KU-1.1.0-0,6
Кабель удлинитель 0,7 м – KU-1.1.0-0,7
Кабель удлинитель 1 м – KU-1.1.0-1
Кабель удлинитель 1,5 м – KU-1.1.1-1,5

Кабель удлинитель 2 м – KU-1.1.1-2
Кабель удлинитель 3 м – KU-1.1.1-3
Кабель удлинитель 4 м – KU-1.1.1-4
Кабель удлинитель 5 м – KU-1.1.1-5
Кабель удлинитель 6 м – KU-1.1.1-6
Кабель удлинитель 7 м – KU-1.1.1-7
Кабель удлинитель 7 м – KU-1.1.1-7
Кабель удлинитель 7 м – KU-1.1.1-7
Кабель удлинитель 7 м – KU-1.1.1-7
Кабель удлинитель 7 м – KU-1.1.1-7
Кабель удлинитель 8 м – KU-1.1.1-8
Кабель удлинитель 9 м – KU-1.1.1-9
Кабель удлинитель 10 м – KU-1.1.1-10
Кабель удлинитель 11 м – KU-1.1.1-11
Кабель удлинитель 12 м – KU-1.1.1-12
Кабель удлинитель 13 м – KU-1.1.1-13
Кабель удлинитель 14 м – KU-1.1.1-14
Кабель удлинитель 15 м – KU-1.1.1-15
Кабель удлинитель 20 м – KU-1.1.1-20
Заглушка кабельная J3F

МОДЕЛЬНЫЕ РЯДЫ

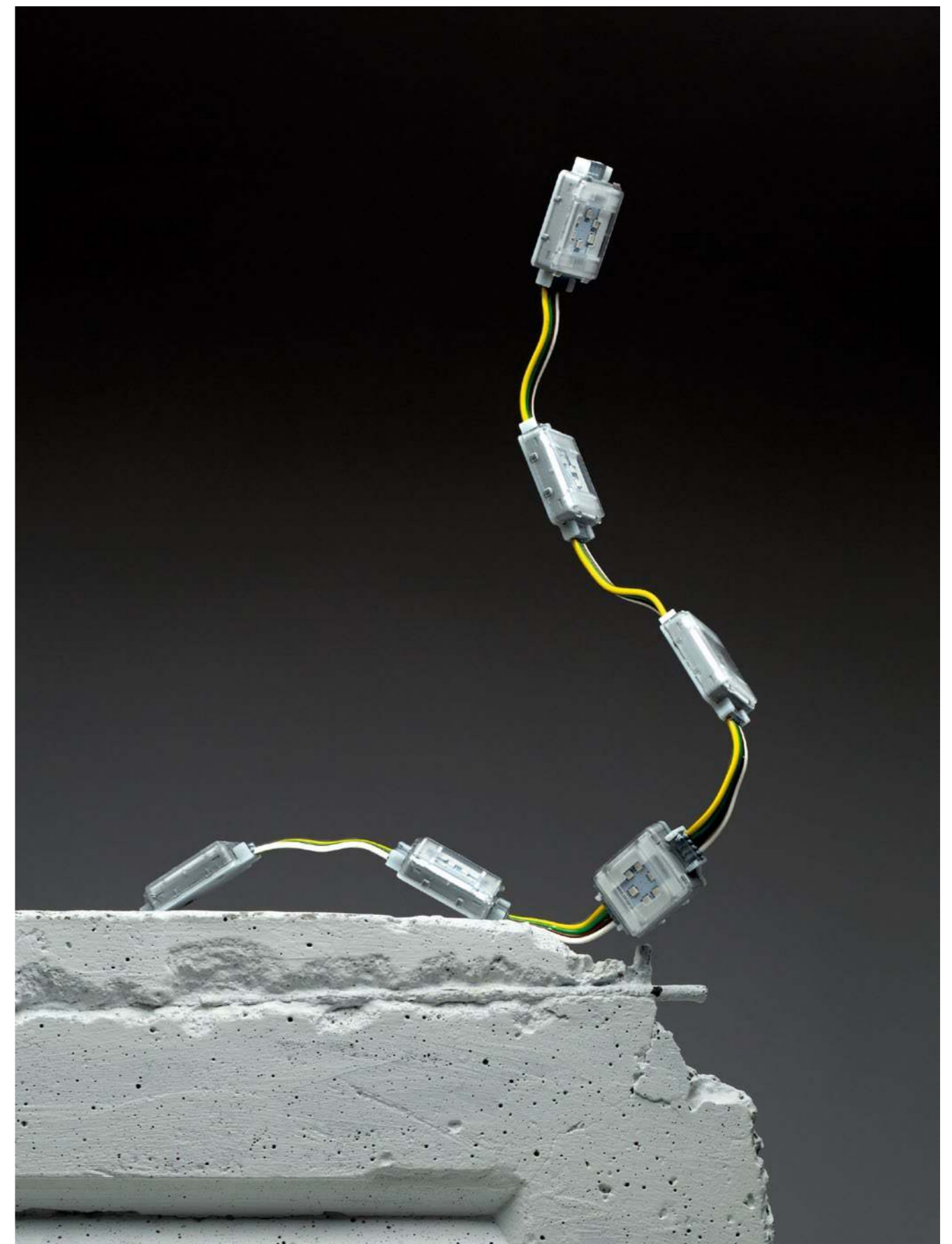
МОЩНОСТЬ, Вт	СВЕТОВОЙ ПОТОК, ЛМ	ОПТИКА, ГРАД.	ЦВЕТ СВЕЧЕНИЯ	НАИМЕНОВАНИЕ
75x75x60 мм, 0,2 кг				
3,3	40	180	RGB	IRF3-1RGB-180CL24
4	93	180	3000 K	IRF3-1W30-180CL24
4	98	180	4000 K	IRF3-1W40-180CL24
4	98	180	5000 K	IRF3-1W50-180CL24

Модуль питания заказывается отдельно

INTIDOT

Точечные светильники IntiDOT предназначены для построения медиафасадов, в том числе для высотных зданий, а также зданий, наблюдаемых с больших расстояний

CE EAC IP65



INTIDOT

ТЕХНИЧЕСКИЕ ХАРАКТЕРИСТИКИ

Источник света:
светодиоды Nichia (Япония) мультичип

Цвет свечения:
полноцветный

Световой поток (1 точка / 50 точек):
без линзы: 48 лм / 2400 лм
с линзой: 36 лм / 1800 лм

Потребляемая мощность (1 точка / 50 точек):
2 Вт / 81 Вт

Напряжение питания:
24 V DC

Количество точек:
1-50

Расстояние между точками:
100-500 мм

Степень защиты:
IP65

Климатическое исполнение:
У1

Температура эксплуатации:
-40°C ... +45°C

Срок службы:
не менее 50 000 часов

Управление:
DMX-512

Габариты (1 точка):
50x30x12 мм

Вес (50 точек с шагом 200 мм):
1,5 кг

Материалы:
корпус: поликарбонат с УФ-стабилизатором; рассеиватель:
светорассеивающий поликарбонат с УФ-стабилизатором

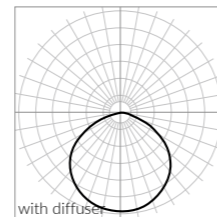
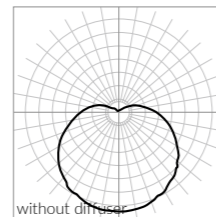
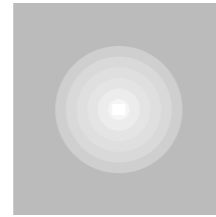
Монтаж:
накладной монтаж или установка в профиль

Аксессуары:
кабель-канал, кабель-удлинитель (длина до 30 м); рассеиватель

Кастомизация:
кабель-канал в цвет фасада; индивидуальный узел крепления;
кастомизированное расстояние между точками и количество
точек в гирлянде; монохромное управляемое исполнение

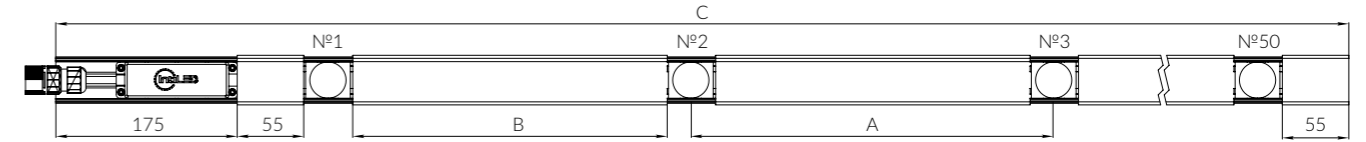
Комплект поставки:
гирлянда, паспорт, упаковка

СВЕТОВОЙ ЭФФЕКТ



INTIDOT

ГАБАРИТНЫЕ РАЗМЕРЫ



Кол-во пикселей 10			Кол-во пикселей 20			Кол-во пикселей 30			Кол-во пикселей 40			Кол-во пикселей 50		
A, мм	B, мм	C, мм	A, мм	B, мм	C, мм	A, мм	B, мм	C, мм	A, мм	B, мм	C, мм	A, мм	B, мм	C, мм
150	110	1100	150	110	4600	150	110	5700	150	110	6800	150	110	7900
200	160	1600	200	160	5600	200	160	77200	200	160	8800	200	160	10400
300	260	2600	300	260	7600	300	260	10200	300	260	12800	300	260	15400
400	360	3600	400	360	9600	400	360	13200	400	360	16800	400	360	20400
500	460	4600	500	460	11600	500	460	16200	500	460	20800	500	460	25400

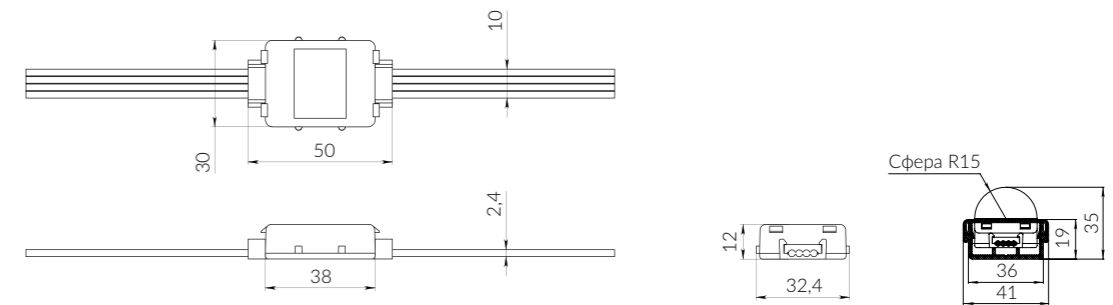
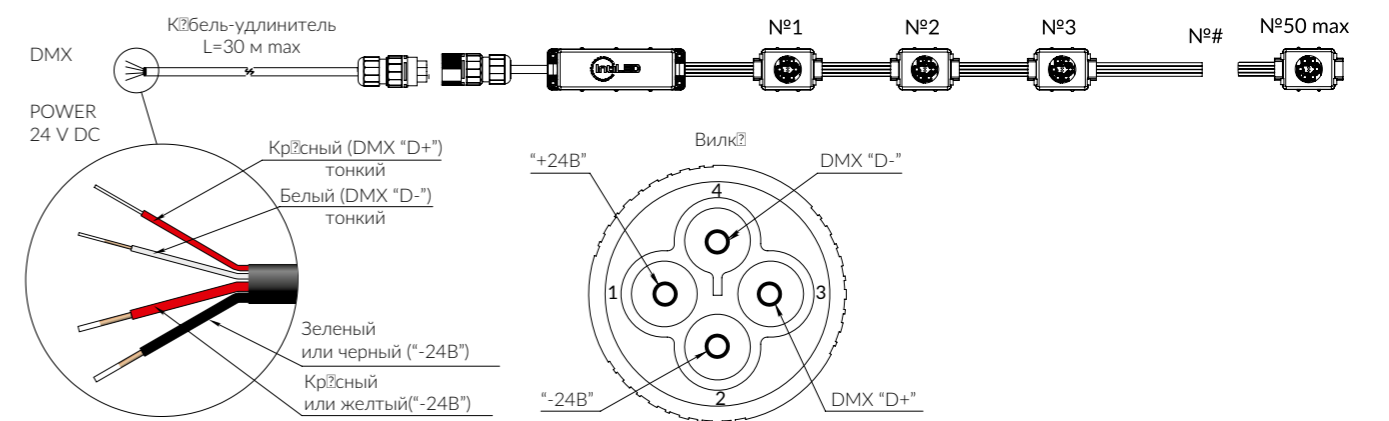


СХЕМА ПОДКЛЮЧЕНИЯ СВЕТИЛЬНИКОВ СЕРИИ INTIDOT



СОВМЕСТИМЫЕ УСТРОЙСТВА И АКСЕССУАРЫ

Аксессуары:

кабель-канал IntiDOT
 рассеиватель

Устройства управления:

контроллер LED IPSe
 панель Sens SR-2812-IN Black
 конвертер USB-ILCS
 конвертер ILCS-DMX
 разветвитель ILCS(U4)
 разветвитель DMX(B1T2)

Устройства коммутации:

кабель удлинитель 1 м — KU-1.10-1
 кабель удлинитель 5 м — KU-1.10-5
 кабель удлинитель 10 м — KU-1.10-10
 кабель удлинитель 15 м — KU-1.10-11
 кабель удлинитель 20 м — KU-1.10-12
 кабель удлинитель 25 м — KU-1.10-13
 кабель удлинитель 30 м — KU-1.10-14

МОДЕЛЬНЫЕ РЯДЫ

МОЩНОСТЬ, Вт	СВЕТОВОЙ ПОТОК, ЛМ	ПИКСЕЛЕЙ В ГИРЛЯНДЕ, ШТ.	ЦВЕТ СВЕЧЕНИЯ	ШАГ МЕЖДУ ПИКСЕЛАМИ, ММ	НАИМЕНОВАНИЕ
С РАССЕИВАТЕЛЕМ					
16	480	10	полноцвет	150	IntiDOT-10.150 IMF6-0,3FC-120CL24
16	480	10	полноцвет	200	IntiDOT-10.200 IMF6-0,3FC-120CL24
16	480	10	полноцвет	300	IntiDOT-10.300 IMF6-0,3FC-120CL24
16	480	10	полноцвет	400	IntiDOT-10.400 IMF6-0,3FC-120CL24
16	480	10	полноцвет	500	IntiDOT-10.500 IMF6-0,3FC-120CL24
32	950	20	полноцвет	150	IntiDOT-20.150 IMF6-0,3FC-120CL24
32	950	20	полноцвет	200	IntiDOT-20.200 IMF6-0,3FC-120CL24
32	950	20	полноцвет	300	IntiDOT-20.300 IMF6-0,3FC-120CL24
32	950	20	полноцвет	400	IntiDOT-20.400 IMF6-0,3FC-120CL24
32	950	20	полноцвет	500	IntiDOT-20.500 IMF6-0,3FC-120CL24
48	1450	30	полноцвет	150	IntiDOT-30.150 IMF6-0,3FC-120CL24
48	1450	30	полноцвет	200	IntiDOT-30.200 IMF6-0,3FC-120CL24
48	1450	30	полноцвет	300	IntiDOT-30.300 IMF6-0,3FC-120CL24
48	1450	30	полноцвет	400	IntiDOT-30.400 IMF6-0,3FC-120CL24
48	1450	30	полноцвет	500	IntiDOT-30.500 IMF6-0,3FC-120CL24
65	1900	40	полноцвет	150	IntiDOT-40.150 IMF6-0,3FC-120CL24
65	1900	40	полноцвет	200	IntiDOT-40.200 IMF6-0,3FC-120CL24
65	1900	40	полноцвет	300	IntiDOT-40.300 IMF6-0,3FC-120CL24
65	1900	40	полноцвет	400	IntiDOT-40.400 IMF6-0,3FC-120CL24
65	1900	40	полноцвет	500	IntiDOT-40.500 IMF6-0,3FC-120CL24
81	2400	50	полноцвет	150	IntiDOT-50.150 IMF6-0,3FC-120CL24
81	2400	50	полноцвет	200	IntiDOT-50.200 IMF6-0,3FC-120CL24
81	2400	50	полноцвет	300	IntiDOT-50.300 IMF6-0,3FC-120CL24
81	2400	50	полноцвет	400	IntiDOT-50.400 IMF6-0,3FC-120CL24
81	2400	50	полноцвет	500	IntiDOT-50.500 IMF6-0,3FC-120CL24

МОЩНОСТЬ, Вт	СВЕТОВОЙ ПОТОК, ЛМ	ПИКСЕЛЕЙ В ГИРЛЯНДЕ, ШТ.	ЦВЕТ СВЕЧЕНИЯ	ШАГ МЕЖДУ ПИКСЕЛАМИ, ММ	НАИМЕНОВАНИЕ
БЕЗ РАССЕИВАТЕЛЯ					
16	360	10	полноцвет	150	IntiDOT-10.150 IMF6-0,3FC-160CL24
16	360	10	полноцвет	200	IntiDOT-10.200 IMF6-0,3FC-160CL24
16	360	10	полноцвет	300	IntiDOT-10.300 IMF6-0,3FC-160CL24
16	360	10	полноцвет	400	IntiDOT-10.400 IMF6-0,3FC-160CL24
16	360	10	полноцвет	500	IntiDOT-10.500 IMF6-0,3FC-160CL24
32	700	20	полноцвет	150	IntiDOT-20.150 IMF6-0,3FC-160CL24
32	700	20	полноцвет	200	IntiDOT-20.200 IMF6-0,3FC-160CL24
32	700	20	полноцвет	300	IntiDOT-20.300 IMF6-0,3FC-160CL24
32	700	20	полноцвет	400	IntiDOT-20.400 IMF6-0,3FC-160CL24
32	700	20	полноцвет	500	IntiDOT-20.500 IMF6-0,3FC-160CL24
48	1100	30	полноцвет	150	IntiDOT-30.150 IMF6-0,3FC-160CL24
48	1100	30	полноцвет	200	IntiDOT-30.200 IMF6-0,3FC-160CL24
48	1100	30	полноцвет	300	IntiDOT-30.300 IMF6-0,3FC-160CL24
48	1100	30	полноцвет	400	IntiDOT-30.400 IMF6-0,3FC-160CL24
48	1100	30	полноцвет	500	IntiDOT-30.500 IMF6-0,3FC-160CL24
65	1450	40	полноцвет	150	IntiDOT-40.150 IMF6-0,3FC-160CL24
65	1450	40	полноцвет	200	IntiDOT-40.200 IMF6-0,3FC-160CL24
65	1450	40	полноцвет	300	IntiDOT-40.300 IMF6-0,3FC-160CL24
65	1450	40	полноцвет	400	IntiDOT-40.400 IMF6-0,3FC-160CL24
65	1450	40	полноцвет	500	IntiDOT-40.500 IMF6-0,3FC-160CL24
81	1800	50	полноцвет	150	IntiDOT-50.150 IMF6-0,3FC-160CL24
81	1800	50	полноцвет	200	IntiDOT-50.200 IMF6-0,3FC-160CL24
81	1800	50	полноцвет	300	IntiDOT-50.300 IMF6-0,3FC-160CL24
81	1800	50	полноцвет	400	IntiDOT-50.400 IMF6-0,3FC-160CL24
81	1800	50	полноцвет	500	IntiDOT-50.500 IMF6-0,3FC-160CL24

Модуль питания заказывается отдельно

INTIGROUND

Применяется преимущественно для заливающего освещения фасадов с грунта

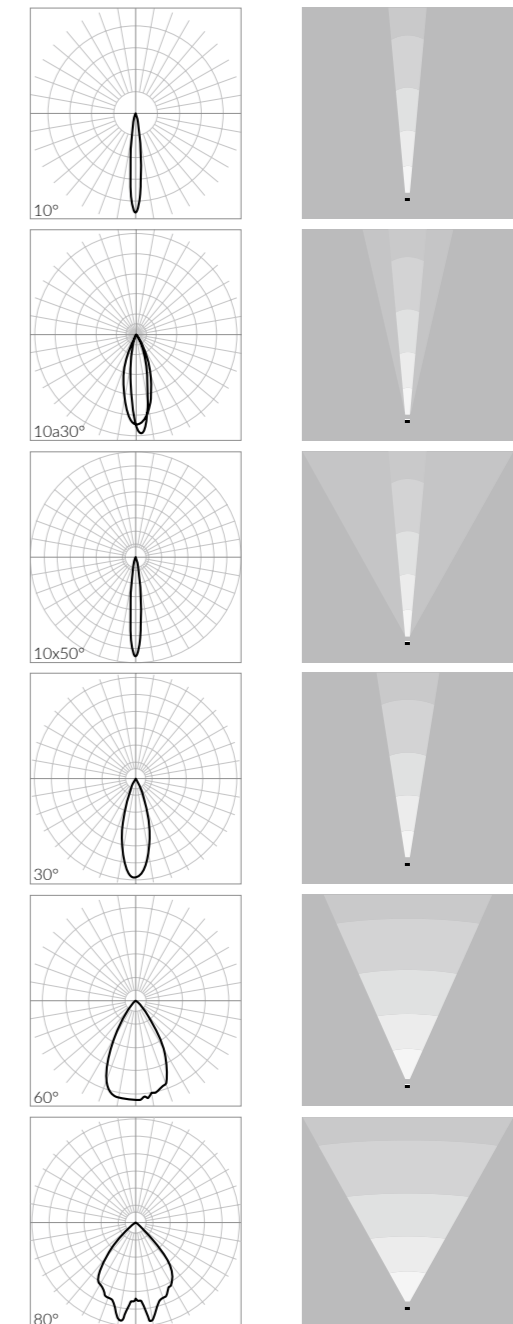


INTIGROUND

ТЕХНИЧЕСКИЕ ХАРАКТЕРИСТИКИ

- Источник света:**
светодиоды Nichia (Япония), Cree (США)
- Цвет свечения:**
белый (3000 К, 4000 К, 5000 К), красный, зеленый, синий, янтарный, RGB, RGBW
- Оптика:**
10°, 10x30°, 10x50°, 30°, 60°, 80°
- Световой поток:**
590–2450 лм
- CRI:**
≥80
- Коэффициент мощности Cos φ:**
>0,9
- Потребляемая мощность:**
19–32 Вт
- Напряжение питания:**
90–264 V AC
- Степень защиты:**
IP67
- Сопротивление статическим нагрузкам:**
до 5000 кг
- Климатическое исполнение:**
У1
- Температура эксплуатации:**
-40°С ... +45°С
- Срок службы:**
не менее 50 000 часов
- Управление:**
DMX-512
- Габариты:**
318x318x140 мм
- Вес:**
6,8 кг
- Материалы:**
корпус: литой под давлением алюминий, покрытый порошковой краской; защитное стекло: закаленное, толщиной 15 мм, с силиконовым уплотнителем; монтажный стакан: АБС-пластик; метизы: нержавеющая сталь; декоративная рамка: полированная нержавеющая сталь
- Монтаж:**
в грунт или бетон с различными покрытиями (асфальт, тротуарная плитка, облицовочный камень, дерн и т.п.)
- Кастомизация:**
кабели питания/управления любой длины; управление: ШИМ; температура эксплуатации: -40°С ... +55°С (тропическое исполнение)
- Комплект поставки:**
светильник, монтажный стакан, паспорт, упаковка

СВЕТОВОЙ ЭФФЕКТ



INTIGROUND

ГАБАРИТНЫЕ РАЗМЕРЫ

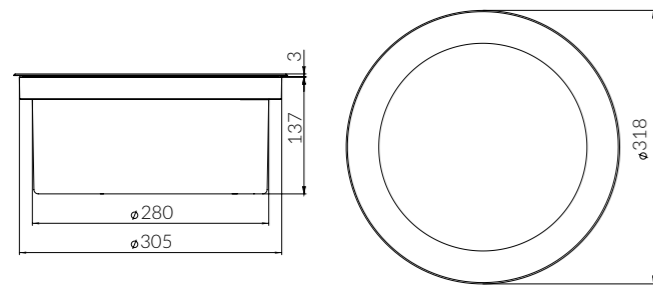


СХЕМА ПОДКЛЮЧЕНИЯ СВЕТИЛЬНИКОВ СЕРИИ INTIGROUND БЕЗ УПРАВЛЕНИЯ

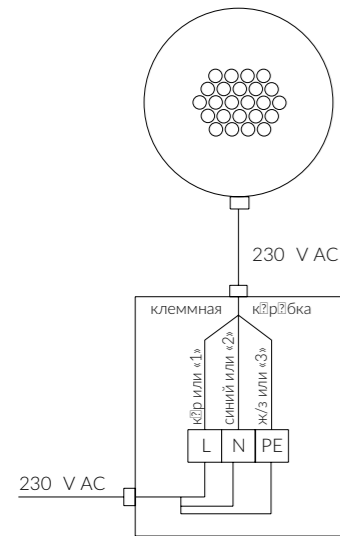
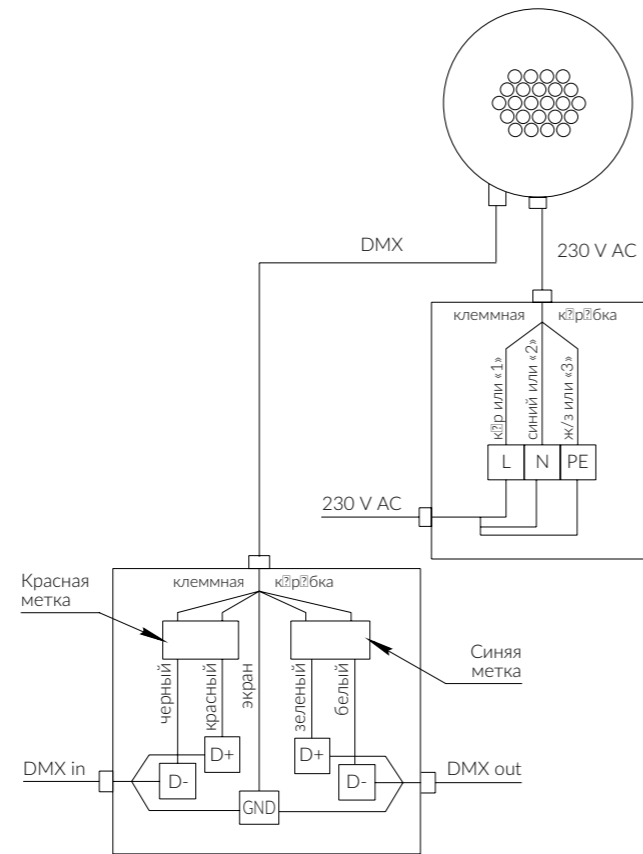


СХЕМА ПОДКЛЮЧЕНИЯ СВЕТИЛЬНИКОВ СЕРИИ INTIGROUND С УПРАВЛЕНИЕМ



INTIGROUND

СОВМЕСТИМЫЕ УСТРОЙСТВА И АКСЕССУАРЫ

LED IPCe controller
Sens SR-2812-IN Black
USB-ILCS converter

ILCS-DMX converter
DMX(B1T2) splitter
ILCS(U4) splitter

МОДЕЛЬНЫЕ РЯДЫ

МОЩНОСТЬ, ВТ	СВЕТОВОЙ ПОТОК, ЛМ	ОПТИКА, ГРАД.	ЦВЕТ СВЕЧЕНИЯ	НАИМЕНОВАНИЕ
--------------	--------------------	---------------	---------------	--------------

318x318x140 мм, 6,8 кг DMX

19	670	10a30	красный	IRG24-1R-10a30CH
19	710	10x50	красный	IRG24-1R-10x50CH
19	750	30	красный	IRG24-1R-30CH
19	750	80	красный	IRG24-1R-80CH
19	760	10	красный	IRG24-1R-10CH
19	760	60	красный	IRG24-1R-60CH
26,5	590	10a30	синий	IRG24-1B-10a30CH
26,5	630	10x50	синий	IRG24-1B-10x50CH
26,5	670	10	синий	IRG24-1B-10CH
26,5	670	30	синий	IRG24-1B-30CH
26,5	670	60	синий	IRG24-1B-60CH
26,5	670	80	синий	IRG24-1B-80CH
26,5	1250	10a30	янтарный	IRG24-1A-10a30CH
26,5	1300	10x50	янтарный	IRG24-1A-10x50CH
26,5	1400	10	янтарный	IRG24-1A-10CH
26,5	1400	30	янтарный	IRG24-1A-30CH
26,5	1400	60	янтарный	IRG24-1A-60CH
26,5	1400	80	янтарный	IRG24-1A-80CH
27	1400	10a30	зеленый	IRG24-1G-10a30CH
27	1500	10x50	зеленый	IRG24-1G-10x50CH
27	1550	30	зеленый	IRG24-1G-30CH
27	1550	80	зеленый	IRG24-1G-80CH
27	1600	10	зеленый	IRG24-1G-10CH
27	1600	60	зеленый	IRG24-1G-60CH
25	2050	10a30	3000 K	IRG24-1W30-10a30CH
25	2100	10x50	3000 K	IRG24-1W30-10x50CH
25	2200	30	3000 K	IRG24-1W30-30CH
25	2200	60	3000 K	IRG24-1W30-60CH
25	2250	10	3000 K	IRG24-1W30-10CH
25	2300	80	3000 K	IRG24-1W30-80CH

318x318x140 мм, 6,8 кг
БЕЗ УПРАВЛЕНИЯ

INTIGROUND

МОЩНОСТЬ, ВТ	СВЕТОВОЙ ПОТОК, ЛМ	ОПТИКА, ГРАД.	ЦВЕТ СВЕЧЕНИЯ	НАИМЕНОВАНИЕ
25	2200	10x50	4000 K	IRG24-1W40-10x50CH
25	2200	10a30	4000 K	IRG24-1W40-10a30CH
25	2300	30	4000 K	IRG24-1W40-30CH
25	2300	60	4000 K	IRG24-1W40-60CH
25	2350	10	4000 K	IRG24-1W40-10CH
25	2450	80	4000 K	IRG24-1W40-80CH
25	2150	10a30	5000 K	IRG24-1W50-10a30CH
25	2200	10x50	5000 K	IRG24-1W50-10x50CH
25	2300	30	5000 K	IRG24-1W50-30CH
25	2300	60	5000 K	IRG24-1W50-60CH
25	2350	10	5000 K	IRG24-1W50-10CH
25	2450	80	5000 K	IRG24-1W50-80CH
28	890	10a30	RGB	IRG24-1RGB-10a30CH
28	950	10x50	RGB	IRG24-1RGB-10x50CH
28	1000	10	RGB	IRG24-1RGB-10CH
28	1000	30	RGB	IRG24-1RGB-30CH
28	1000	60	RGB	IRG24-1RGB-60CH
28	1000	80	RGB	IRG24-1RGB-80CH
32	1450	10x50	RGBW	IRG24-1RGBW30-10x50CH
32	1450	10a30	RGBW	IRG24-1RGBW30-10a30CH
32	1500	30	RGBW	IRG24-1RGBW30-30CH
32	1500	60	RGBW	IRG24-1RGBW30-60CH
32	1500	10x50	RGBW	IRG24-1RGBW40-10x50CH
32	1500	10a30	RGBW	IRG24-1RGBW40-10a30CH
32	1500	10x50	RGBW	IRG24-1RGBW50-10x50CH
32	1500	10a30	RGBW	IRG24-1RGBW50-10a30CH
32	1550	10	RGBW	IRG24-1RGBW30-10CH
32	1550	30	RGBW	IRG24-1RGBW40-30CH
32	1550	60	RGBW	IRG24-1RGBW40-60CH
32	1550	30	RGBW	IRG24-1RGBW50-30CH
32	1550	60	RGBW	IRG24-1RGBW50-60CH
32	1600	80	RGBW	IRG24-1RGBW30-80CH
32	1600	10	RGBW	IRG24-1RGBW40-10CH
32	1600	10	RGBW	IRG24-1RGBW50-10CH
32	1650	80	RGBW	IRG24-1RGBW40-80CH
32	1650	80	RGBW	IRG24-1RGBW50-80CH

**318x318x140 ММ, 6,8 КГ
БЕЗ УПРАВЛЕНИЯ**

19	670	10a30	красный	IRG24-1R-10a30H
19	710	10x50	красный	IRG24-1R-10x50H
19	750	30	красный	IRG24-1R-30H

INTIGROUND

МОЩНОСТЬ, ВТ	СВЕТОВОЙ ПОТОК, ЛМ	ОПТИКА, ГРАД.	ЦВЕТ СВЕЧЕНИЯ	НАИМЕНОВАНИЕ
19	750	80	красный	IRG24-1R-80H
19	760	10	красный	IRG24-1R-10H
19	760	60	красный	IRG24-1R-60H
26,5	1250	10a30	янтарный	IRG24-1A-10a30H
26,5	1300	10x50	янтарный	IRG24-1A-10x50H
26,5	1400	10	янтарный	IRG24-1A-10H
26,5	1400	30	янтарный	IRG24-1A-30H
26,5	1400	60	янтарный	IRG24-1A-60H
26,5	1400	80	янтарный	IRG24-1A-80H
26,5	590	10a30	синий	IRG24-1B-10a30H
26,5	630	10x50	синий	IRG24-1B-10x50H
26,5	670	10	синий	IRG24-1B-10H
26,5	670	30	синий	IRG24-1B-30H
26,5	670	60	синий	IRG24-1B-60H
26,5	670	80	синий	IRG24-1B-80H
27	1400	10a30	зеленый	IRG24-1G-10a30H
27	1500	10x50	зеленый	IRG24-1G-10x50H
27	1550	30	зеленый	IRG24-1G-30H
27	1550	80	зеленый	IRG24-1G-80H
27	1600	10	зеленый	IRG24-1G-10H
27	1600	60	зеленый	IRG24-1G-60H
25	2050	10a30	3000 K	IRG24-1W30-10a30H
25	2100	10x50	3000 K	IRG24-1W30-10x50H
25	2200	30	3000 K	IRG24-1W30-30H
25	2200	60	3000 K	IRG24-1W30-60H
25	2250	10	3000 K	IRG24-1W30-10H
25	2300	80	3000 K	IRG24-1W30-80H
25	2200	10a30	4000 K	IRG24-1W40-10a30H
25	2200	10x50	4000 K	IRG24-1W40-10x50H
25	2300	30	4000 K	IRG24-1W40-30H
25	2300	60	4000 K	IRG24-1W40-60H
25	2350	10	4000 K	IRG24-1W40-10H
25	2450	80	4000 K	IRG24-1W40-80H
25	2150	10a30	5000 K	IRG24-1W50-10a30H
25	2200	10x50	5000 K	IRG24-1W50-10x50H
25	2300	30	5000 K	IRG24-1W50-30H
25	2300	60	5000 K	IRG24-1W50-60H
25	2350	10	5000 K	IRG24-1W50-10H
25	2450	80	5000 K	IRG24-1W50-80H

INTIGROUND-midi

Применяется преимущественно для акцентного освещения фасадов с грунта

CE ENEC IP67



INTIGROUND-midi

ТЕХНИЧЕСКИЕ ХАРАКТЕРИСТИКИ

Источник света:

светодиоды Nichia (Япония)

Цвет свечения:

белый (3000 К, 4000 К, 5000 К)

Оптика:

10°, 10x30°, 10x50°, 30°, 60°, 80°

Световой поток:

220-920 лм

CRI:

≥80

Коэффициент мощности Cos φ:

>0,9

Потребляемая мощность:

10,5-11 Вт

Напряжение питания:

90-264 V AC

Степень защиты:

IP67

Сопротивление статическим нагрузкам:

до 5000 кг

Климатическое исполнение:

У1

Температура эксплуатации:

-40°C ... +45°C

Срок службы:

не менее 50 000 часов

Управление:

нет

габариты:

190x190x112 мм

Вес:

2,2 кг

материалы:

корпус: литой под давлением алюминий, покрытый порошковой краской; защитное стекло: закаленное, с силиконовым уплотнителем; монтажный стакан: АБС-пластик; метизы: нержавеющая сталь; декоративная рамка: полированная нержавеющая сталь

Монтаж:

в грунт или бетон с различными покрытиями (асфальт, тротуарная плитка, облицовочный камень, дерн и т.п.)

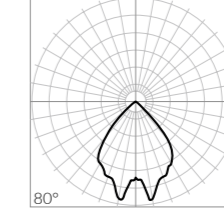
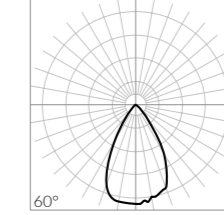
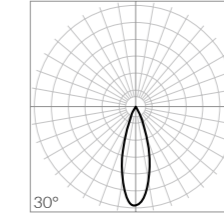
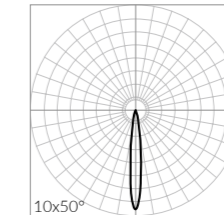
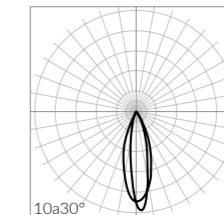
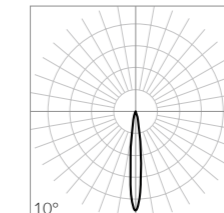
Кастомизация:

кабели питания до 10 м; температура эксплуатации: -40°C ... +55°C (тропическое исполнение)

Комплект поставки:

светильник, монтажный стакан, паспорт, упаковка

СВЕТОВОЙ ЭФФЕКТ



INTIGROUND-midi

ГАБАРИТНЫЕ РАЗМЕРЫ

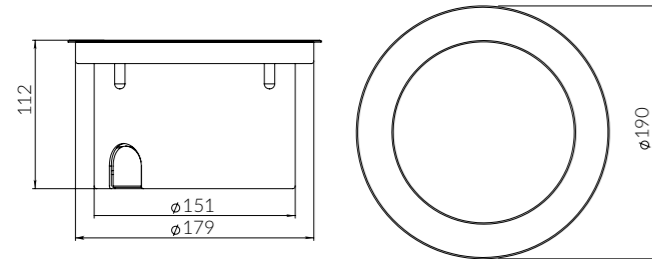
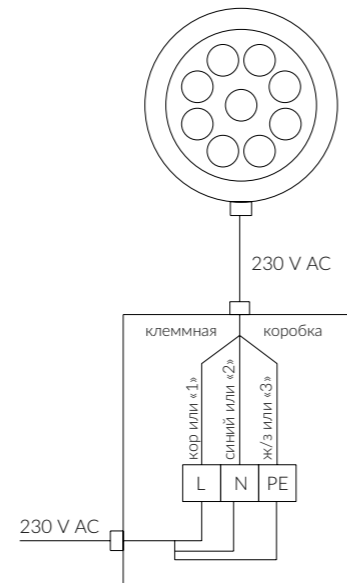


СХЕМА ПОДКЛЮЧЕНИЯ СВЕТИЛЬНИКОВ СЕРИИ INTIGROUND-MIDI



INTIGROUND-midi

МОДЕЛЬНЫЕ РЯДЫ

МОЩНОСТЬ, ВТ	СВЕТОВОЙ ПОТОК, ЛМ	ОПТИКА, ГРАД.	ЦВЕТ СВЕЧЕНИЯ	НАИМЕНОВАНИЕ
190x190x112 ММ, 2,2 КГ				
10,5	780	10a30	3000 K	IRG9-1W30-10a30H
10,5	790	10x50	3000 K	IRG9-1W30-10x50H
10,5	820	30	3000 K	IRG9-1W30-30H
10,5	820	60	3000 K	IRG9-1W30-60H
10,5	840	10	3000 K	IRG9-1W30-10H
10,5	870	80	3000 K	IRG9-1W30-80H
10,5	820	10a30	4000 K	IRG9-1W30-10a30H
10,5	830	10x50	4000 K	IRG9-1W40-10x50H
10,5	870	30	4000 K	IRG9-1W40-30H
10,5	870	60	4000 K	IRG9-1W40-60H
10,5	890	10	4000 K	IRG9-1W40-10H
10,5	920	80	4000 K	IRG9-1W40-80H
10,5	810	80	5000 K	IRG9-1W50-80H
10,5	820	10x50	5000 K	IRG9-1W50-10x50H
10,5	820	10a30	5000 K	IRG9-1W30-10a30H
10,5	860	30	5000 K	IRG9-1W50-30H
10,5	860	60	5000 K	IRG9-1W50-60H
10,5	880	10	5000 K	IRG9-1W50-10H
11	220	10a30	синий	IRG9-1B-10a30H
11	235	10x50	синий	IRG9-1B-10x50H
11	250	10	синий	IRG9-1B-10H
11	250	30	синий	IRG9-1B-30H
11	250	60	синий	IRG9-1B-60H
11	250	80	синий	IRG9-1B-80H
11	470	10a30	янтарный	IRG9-1A-10a30H
11	500	10x50	янтарный	IRG9-1A-10x50H
11	520	80	янтарный	IRG9-1A-80H
11	520	30	янтарный	IRG9-1A-30H
11	530	10	янтарный	IRG9-1A-10H
11	530	60	янтарный	IRG9-1A-60H
11	530	10a30	зеленый	IRG9-1G-10a30H
11	560	10x50	зеленый	IRG9-1G-10x50H
11	590	30	зеленый	IRG9-1G-30H
11	590	80	зеленый	IRG9-1G-80H
11	600	10	зеленый	IRG9-1G-10H
11	600	60	зеленый	IRG9-1G-60H

Москва
+ 7 495 510 27 65

 [instagram.com/intiled](https://www.instagram.com/intiled)
 [facebook.com/intiled](https://www.facebook.com/intiled)
 [pinterest.com/intiled812](https://www.pinterest.com/intiled812)

sales@intiled.ru
www.intiled.ru

Санкт-Петербург
+ 7 812 380 65 04

