

# КАТАЛОГ ПРОДУКЦИИ 2017

**ФЕРЕКС**

светодиодные решения

ХОРОШИЙ СВЕТ  
ДОСТУПЕН КАЖДОМУ



### **Уважаемые партнеры!**

Рад встрече с вами на страницах нашего каталога продукции.

Надеюсь, что в ассортименте «ФЕРЕКС» вы найдете оптимальное решение по освещению. Помимо серийных светильников, представленных в каталоге, производственные мощности и инженерный потенциал нашего завода позволит создать светильник по индивидуальному проекту. Главное, что при выполнении любого заказа будет соблюден ключевой принцип деятельности «ФЕРЕКС» - обеспечение стабильно высокого качества продукции при доступном уровне цен.

С уважением, директор  
ООО «Торговый дом  
«ФЕРЕКС»

Ильнур Курмаев

# **ФЕРЕКС**

светодиодные решения

## ОГЛАВЛЕНИЕ

|                                      |   |
|--------------------------------------|---|
| О компании.....                      | 4 |
| Партнеры «ФЕРЕКС».....               | 6 |
| Сертификаты и достижения.....        | 7 |
| Преимущества продукции «ФЕРЕКС»..... | 8 |

### СВЕТИЛЬНИКИ ДЛЯ ОСВЕЩЕНИЯ ОБЩЕСТВЕННЫХ ПОМЕЩЕНИЙ

|  |    |
|--|----|
| Светодиодные светильники серии ССВ ..... | 10 |
| Светодиодные светильники серии ДВО.....  | 16 |
| Светодиодные светильники серии FRL.....  | 20 |
| Светодиодные светильники серии FDL.....  | 24 |
| Светодиодные светильники серии FLL.....  | 28 |
| Светодиодные светильники серии ДСБ.....  | 32 |

### УНИВЕРСАЛЬНЫЕ СВЕТИЛЬНИКИ

|   |    |
|---|----|
| Светодиодные светильники серии FPL .....        | 36 |
| Светодиодные светильники серии ДСО.....         | 40 |
| Светодиодные светильники серии ДСП.....         | 46 |
| Светодиодные светильники серии ДСП 520 Вт ..... | 52 |
| Светодиодные светильники серии ДБУ.....         | 56 |
| Светодиодные светильники серии ДПП.....         | 62 |
| Светодиодные светильники серии FBL .....        | 72 |

### СВЕТИЛЬНИКИ ДЛЯ УЛИЧНОГО ОСВЕЩЕНИЯ

|  |     |
|--|-----|
| Светодиодные светильники серии ДКУ.....  | 78  |
| Светодиодные светильники серии FSL ..... | 84  |
| Светодиодные светильники серии FWL ..... | 90  |
| Светодиодные светильники серии ДБУ ..... | 96  |
| Светодиодные светильники серии ДТУ.....  | 100 |
| Светодиодные светильники серии FGL ..... | 104 |
| Изменения в названиях светильников ..... | 108 |



## РАЗДЕЛЫ КАТАЛОГА ПРОДУКЦИИ

Под знаком «ФЕРЕКС» выпускаются светодиодные светильники для освещения производственных, офисных, складских, торговых, спортивных и других объектов, а также светильники для уличного освещения и архитектурной подсветки.



В данном разделе представлены светильники «ФЕРЕКС» для освещения офисных, административных, торговых объектов, бистро, ресторанов и других общественных помещений.



В данном разделе представлены светильники «ФЕРЕКС» для освещения как производственных, так и общественных помещений, наружного освещения и архитектурной подсветки.



В данном разделе представлены светильники «ФЕРЕКС» для освещения улиц, дорог, автотрасс, кварталов, площадей, придомовых территорий, АЗС, наружного освещения различных объектов.



# ФЕРЕКС

светодиодные решения

## О КОМПАНИИ



ООО «Торговый дом «ФЕРЕКС» — одно из крупнейших в России производств светодиодных светильников. Производственные мощности компании сосредоточены на двух площадках общей площадью более 20 000 м<sup>2</sup>. «ФЕРЕКС» стремится к 90% локализации производства. Незамещенные 10% — светодиоды японской компании Nichia — мирового лидера отрасли, стоявшего у истоков развития светодиодной технологии.

В арсенале завода «ФЕРЕКС» два проектно-конструкторских отдела высококвалифицированных инженеров, работающих в системе сквозного проектирования ProEngineer. Собственная светотехническая лаборатория, в состав которой входит гониофотометр, позволяет замерять силы распределения света всех выпускаемых изделий и формировать для них ies-файлы.

Ежемесячно под маркой «ФЕРЕКС» выпускается порядка 50 000 единиц продукции. Ассортимент включает свыше 100 модификаций светодиодных светильников различного назначения.

Цеха сборки и упаковки продукции



Ежемесячный выпуск более 50 000 светильников



## О КОМПАНИИ



Немецкие и испанские автоматизированные линии по выпуску светодиодных светильников

Опыт металлообработки с 2002 года



Разработка светильников с 2008 года

# ФЕРЕКС

светодиодные решения

## ПАРТНЕРЫ «ФЕРЕКС»

ООО «ТД «ФЕРЕКС» выпускает современные светодиодные светильники, отличающиеся высокой эффективностью и надежностью. Продукцию завода выбирают крупнейшие ритейлеры, заводы и фабрики. «ФЕРЕКС» освещает мегаполисы и села, транспортные объекты на земле и под землей, стадионы и агропромышленные комплексы, торговые и бизнес-центры. Секрет успеха — в конкурентоспособности продукции: качество светильников «ФЕРЕКС» не уступает европейским аналогам, а цена значительно ниже.





## СЕРТИФИКАТЫ И ДОСТИЖЕНИЯ

Светотехническое оборудование «ФЕРЕКС» проходит необходимые испытания в независимых лабораториях, в том числе во ВНИСИ им. С.И. Вавилова



Продукция «ФЕРЕКС» имеет российские и международные сертификаты соответствия



В 2015–2016 годах высокий уровень разработок компании был подтвержден победой на конкурсах «**Лучшие товары и услуги Республики Татарстан**» и «**100 лучших товаров России**». Дипломантами конкурсов стали офисные светильники серии «ССВ», парковые модели «ДТУ», общественно-бытовые модели «FDL», универсальные модели «ДСО», «ДСП» и «FPL», а «золото» получили уличные светильники серии «ДКУ» и «FSL».



Система менеджмента качества компании отвечает требованиям международного стандарта ГОСТ ISO 9001-2011



светодиодные решения



Светодиодные светильники «ФЕРЕКС» позволяют сократить затраты на электроэнергию, получить высвобожденную мощность и обеспечить высокое качество освещения вашего объекта: безопасное, комфортное и долговечное.



### **Срок службы не менее 50 000 часов**

50 000 часов – это более 10 лет работы при эксплуатации по 12 часов в сутки без затрат на обслуживание и замену источников света.



### **Гарантийный срок**

На всю продукцию «ФЕРЕКС» предоставляется заводская гарантия сроком до 5 лет.



### **Степень защиты IP XY**

IP (степень защиты оболочки) означает уровень защиты корпуса светильника от внешних воздействий. Первая цифра (X) — защита от проникновения посторонних предметов (твердых тел, пыли). Вторая цифра (Y) — защита от проникновения воды. Продукция «ФЕРЕКС» из разделов «светильники для уличного освещения» и «универсальные светильники» имеет степень защиты IP66: полная защита от проникновения пыли, брызг и водяных струй. Корпуса, выполненные из сплава алюминия с анодированным или полимерным покрытием, и рассеиватели из поликарбоната обеспечивают ударопрочность светильников «ФЕРЕКС».



### **Бесшумность работы**

Неприятный шум и жужжание некоторых осветительных приборов могут мешать, отвлекать и раздражать. Светильники «ФЕРЕКС» работают бесшумно на протяжении всего срока службы.



### **Различные варианты монтажа**

Большинство светильников «ФЕРЕКС» выпускается с несколькими вариантами креплений, что позволяет подобрать наиболее подходящий вариант монтажа. К примеру, светильники серии «ДСО» можно прикрепить к поверхности стены/потолка вплотную на защелки или с помощью поворотного кронштейна, либо подвесить на трос.



### **Отсутствие стробоскопического эффекта**

Отсутствие стробоскопического эффекта (мерцания и пульсации светового потока) – залог безопасной и комфортной атмосферы. У всех светильников «ФЕРЕКС» коэффициент пульсации освещенности не превышает 1%.



### **Контрастность освещения**

Светильники «ФЕРЕКС» обеспечивают контрастность освещения, благодаря чему на освещаемых объектах увеличивается четкость восприятия деталей, механизмов, предметов и т.д.



### **Естественная цветопередача**

Светильники «ФЕРЕКС» на высококачественных светодиодах японской марки Nichia позволяют создавать освещение, максимально приближенное к солнечному, при котором сохраняются естественные цвета окружающих предметов.



### **Диммирование**

Ряд светильников «ФЕРЕКС» имеет возможность диммирования – плавного изменения светового потока в пределах от 15% до 100%.

Большинство производителей интегрируют в источник питания лишь аналоговый интерфейс 1...10В, а к цифровым интерфейсам подключение происходит через преобразователи из цифрового интерфейса в аналоговый, и лишь у единиц встречаются источники питания с интегрированными цифровыми интерфейсами.

Светильники «ФЕРЕКС» могут быть оснащены источниками питания со следующими интегрированными интерфейсами:

- аналоговый интерфейс 1...10В, либо 0...10В;
- цифровой интерфейс DALI;
- цифровой интерфейс PLC (совместим с АСУНО «КУЛОН»).



### **Возможность удаленного управления**

Ряд светильников «ФЕРЕКС» имеет возможность удаленного управления. Такое решение позволяет увеличить экономию электроэнергии, например, при управлении освещением дороги и допустимом снижении освещения в определенные часы.



### **Цветная архитектурная подсветка зданий (RGB-исполнение)**

Светильники «ФЕРЕКС» для подсветки архитектурных сооружений могут осуществлять как монохромную (одноцветную), так и многоцветную (RGB) подсветку. Монохромная подсветка может быть белого, красного, зеленого, синего или оранжевого цвета.

Многоцветная подсветка (RGB) позволяет подсвечивать сооружение любым цветом за счет смешения 3-х цветов: красного, синего и зеленого.

Светильники для архитектурной подсветки могут управляться по цифровому протоколу DMX-512. Протокол DMX-512 позволяет объединять светильники в общую сеть и управлять каждым светильником индивидуально с общего пульта. Благодаря этому можно создавать красочную и изменяющуюся во времени подсветку зданий и сооружений.



### **Взрывозащищенное исполнение**

Взрывозащищенные светодиодные светильники "ФЕРЕКС" имеют маркировку взрывозащиты 1Ex e mb II T4 Gb X / Ex tb mb IIIC T80/80°-100° C Db X. Могут применяться для освещения различных объектов, не исключая зон, опасных по воспламенению горючих газозоодушных смесей, и зон, опасных по воспламенению горючей пыли.

Взрывозащищенные светильники "ФЕРЕКС" относятся к электрическому оборудованию, предназначенному для применения во взрывоопасных зонах класса 1 и 2 (по ГОСТ IEC 60079-10-1-2011) категорий IIA, IIB и IIC и температурным классам T1, T2, T3 и T4, а также к оборудованию, предназначенному для применения в зонах, опасных по воспламенению горючей пыли 21 и 22 (по ГОСТ IEC 60079-10-2-2001) в соответствии с требованиями ГОСТ IEC 60079-14-2013 и присвоенной маркировкой взрывозащиты по ГОСТ Р МЭК 60079-0-2011.

# ФЕРЕКС

светодиодные решения

# СВЕТОДИОДНЫЕ СВЕТИЛЬНИКИ

# ССВ

Предназначены для освещения офисных, административных, торговых и других общественных помещений



Степень защиты  
IP20/54



Естественная  
цветопередача



Бесшумность  
работы



Контрастность  
освещения



Диммирование



Отсутствие  
стробоскопического  
эффекта



Предусмотрено исполнение для потолков типа «Армстронг» или «Грильято» и в универсальном корпусе (одновременно встраиваемый или накладной монтаж).

**ФЕРЕКС**

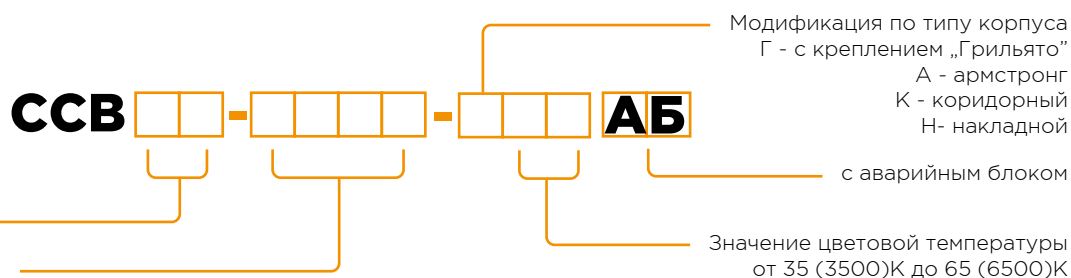
светодиодные решения

| ТЕХНИЧЕСКИЕ ПАРАМЕТРЫ СВЕТИЛЬНИКОВ             | МОДИФИКАЦИИ СВЕТИЛЬНИКОВ СЕРИИ "ССВ" |                 |                     |                     |                 |                 |                     |                     |
|--|--------------------------------------|-----------------|---------------------|---------------------|-----------------|-----------------|---------------------|---------------------|
|  | CCB 15-1600-H50                      | CCB 23-2400-A50 | CCB 28-3100-A-50*** | CCB 37-4000-A-50*** | CCB 41-4500-A50 | CCB 50-5800-A50 | CCB 37-3900-K-50*** | CCB 28-3000-K-50*** |
| Потребляемая мощность в номинальном режиме, Вт | 15                                   | 23              | 28                  | 37                  | 41              | 50              | 37                  | 28                  |
| Световая отдача, лм/Вт                         | 107                                  | 105             | 111                 | 109                 | 108             | 117             | 107                 |                     |
| Напряжение питающей сети, В                    | 176-264 AC                           |                 |                     |                     |                 |                 |                     |                     |
| Частота питающей сети, Гц                      | 47-63                                |                 |                     |                     |                 |                 |                     |                     |
| Коэффициент мощности (cos φ) не менее          | 0,96                                 |                 |                     |                     |                 |                 |                     |                     |
| Потребляемый ток светильника не более, А       | 0,07                                 | 0,11            | 0,13                | 0,17                | 0,19            | 0,23            | 0,17                | 0,13                |
| Класс защиты от поражения электрическим током  | I                                    |                 |                     |                     |                 |                 |                     |                     |
| Световой поток светильника, лм**               | 1600                                 | 2416            | 3100                | 4030                | 4446            | 5837            | 3956                | 2997                |
| Коэффициент пульсации освещенности не более, % | 1                                    |                 |                     |                     |                 |                 |                     |                     |
| Тип кривой силы света                          | Д - косинусная 120°                  |                 |                     |                     |                 |                 |                     |                     |
| Цветовая температура, К                        | 4700-5300                            |                 |                     |                     |                 |                 |                     |                     |
| Индекс цветопередачи не менее                  | Ra >80                               |                 |                     |                     |                 |                 |                     |                     |
| Температура эксплуатации, °С                   | от -10 до +40                        |                 |                     |                     |                 |                 |                     |                     |
| Вид климатического исполнения                  | УХЛ3.1                               |                 |                     |                     |                 |                 |                     |                     |
| Степень защиты от воздействия окружающей среды | IP20                                 | IP20*           |                     |                     |                 | IP20            |                     |                     |
| Материал рассеивателя                          | призматический полистирол, 3 мм      |                 |                     |                     |                 |                 |                     |                     |
| Крепление                                      | встраиваемый / накладной             |                 |                     |                     |                 |                 |                     |                     |
| Габаритные размеры светильника, мм             | 595x295x40                           | 595x595x50      |                     |                     |                 | 595x1200x50     | 1200x210x40         |                     |
| Масса светильника не более, кг                 | 2                                    | 2,5             |                     |                     |                 | 5,8             | 2,5                 |                     |
| Ресурс работы светильника не менее, ч          | 50 000                               |                 |                     |                     |                 |                 |                     |                     |
| Заводская гарантия, лет                        | 3                                    |                 |                     |                     |                 |                 |                     |                     |

\*Возможно исполнение со степенью защиты IP54

\*\*Здесь и далее в каталоге указаны значения светового потока при температуре окружающей среды 25°C

\*\*\*Возможно исполнение с диммированием (регулировкой яркости)







### РУКОВОДСТВО ПО МОНТАЖУ

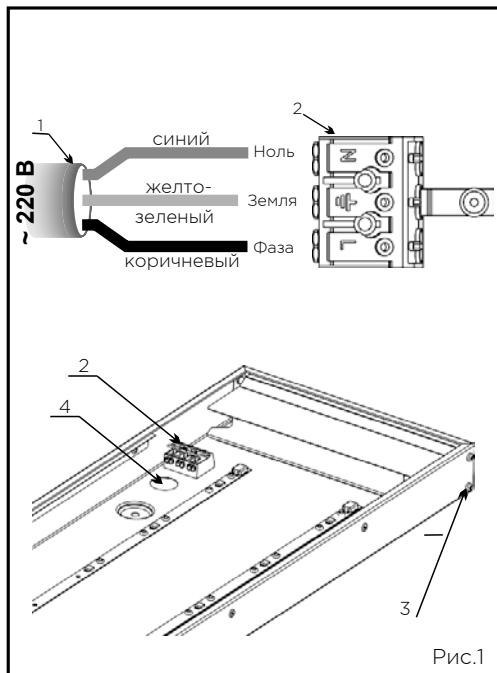


Рис.1

- Для того, чтобы подключить светильник ССВ с типом корпуса “коридорный”, а также все светильники с внутренним способом подключения (клеммная колодка внутри) к электрической сети необходимо (рис.1):
  - вывернуть боковые болты 3 в количестве 4 шт. и снять боковую крышку;
  - вытащить с пазов корпуса светильника стекло (на рис.2 для наглядности снято);
  - завести внешний электропитающий провод 1 через резиновую заглушку 4 внутрь корпуса;
  - подключить электропитающий провод 1 к клеммной колодке 2, соблюдая все необходимые требования по цветовому подключению проводов: РЕ-ЗЕМЛЯ - желто-зеленый, L-ФАЗА - коричневый, N-НОЛЬ - синий;
  - произвести сборку корпуса светильника в обратном порядке п. а)-д);
  - подключить светильник к электрической сети и проверить его работу.

- Для того, чтобы подключить светильник ССВ с типом корпуса “армстронг”, “накладной”, “грильято” к электрической сети необходимо сразу подключить внешний электропитающий провод согласно пункту г).

- Для монтажа светильников ССВ с типом корпуса “накладной” необходимо сначала закрепить на верхнем основании (потолке) два уголка, как показано на рис. 3. Затем повесить светильник, вставив в пазы уголков (на рис.3 обозначены стрелками) кромки (ушки) (на рис.4 обозначены стрелками) корпуса светильника.

- Для подключения светильников ССВ с IP54 (провод снаружи) необходимо сразу подключить провод к электрической сети, соблюдая все необходимые требования по цветовому подключению проводов согласно пункту г).

- Для монтажа и подключения светильников ССВ в корпусе “УНИВЕРСАЛ” необходимо (рис.5):

- вывернуть боковые винты М3х6 в количестве 2 шт. и снять боковую крышку (уголок);
  - вытащить с пазов корпуса светильника стекло;
  - завести внешний электропитающий провод внутрь корпуса светильника через специальное отверстие;
  - подключить электропитающий провод к клеммной колодке, соблюдая все необходимые требования по цветовому подключению проводов: РЕ-ЗЕМЛЯ - желто-зеленый, L-ФАЗА - коричневый, N-НОЛЬ - синий;
  - произвести сборку корпуса светильника в обратной последовательности;
  - подключить светильник к электрической сети и проверить его работу.
- В случае использования светильника ССВ в корпусе “УНИВЕРСАЛ” как “накладной” необходимо произвести разборку светильника, как описано в п. а), б), в), г). Затем закрепить светильник к верхнему основанию (потолку) через 4 отверстия 8мм в корпусе, предварительно удалив заглушки. Произвести все действия п. д),е).

- Для монтажа светильников с аварийным блоком питания (АБ) необходимо дополнительно подключить внешний провод от линии непрерывной подачи напряжения к дополнительной аварийной клеммной колодке. При нарушении питания рабочего освещения блок отключает светодиоды от рабочего драйвера и подключает их к своему встроенному драйверу, питающемуся от аккумуляторов (АКБ). При нормальном напряжении в сети питания рабочего освещения коммутатор блока подключает светодиоды назад к рабочему драйверу. Также при нормальном напряжении в сети питания блок заряжает АКБ и обеспечивает индикацию заряда. Время полной зарядки аккумулятора светильника от встроенного зарядного устройства при полностью разряженном аккумуляторе от сети переменного тока напряжением 220 В частотой 50 Гц - 12 часов. Время работы светильника, при полностью заряженном АКБ - не менее 1 часа.

Рекомендуемое сечение электрического провода -  $3 \times 0,824 \text{ мм}^2$  (тип AWG-18).

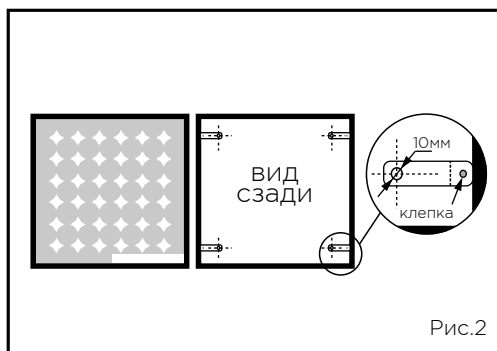


Рис.2

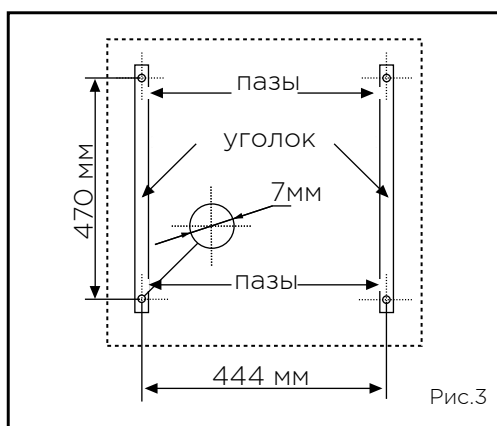


Рис.3

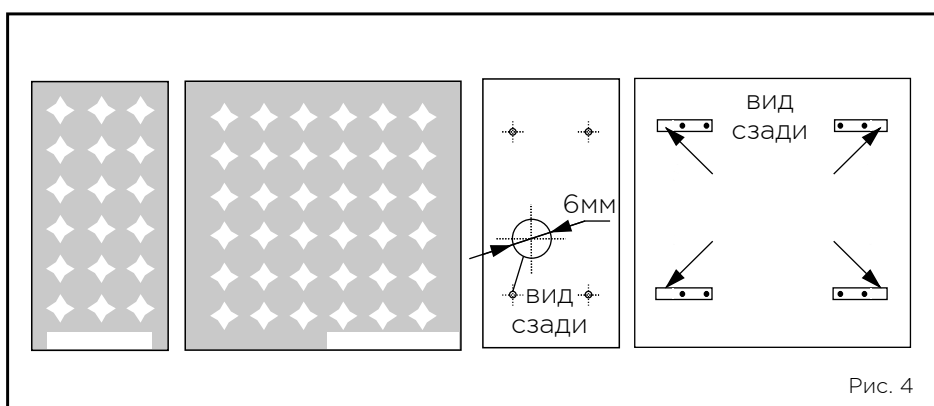


Рис. 4

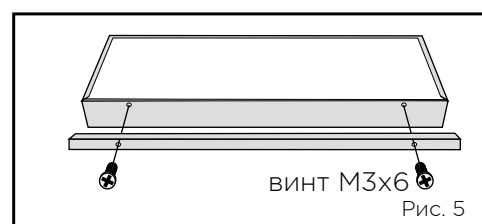


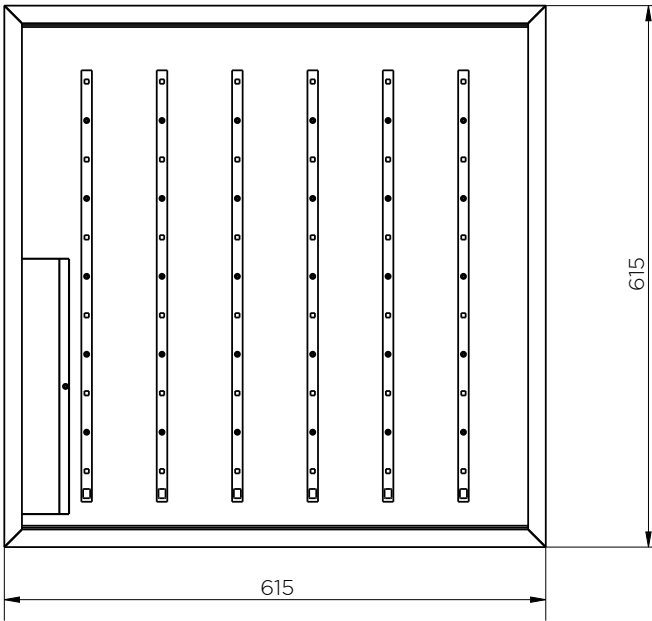
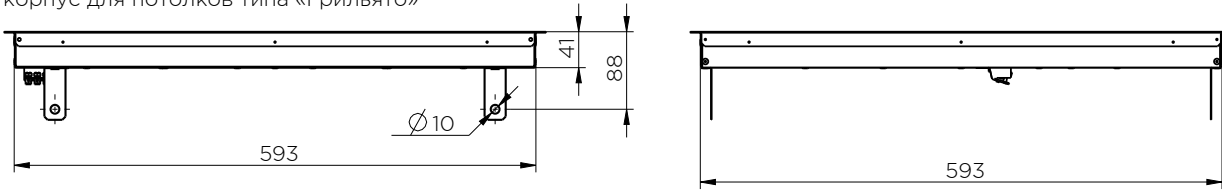
Рис. 5



## ГАБАРИТНЫЕ ЧЕРТЕЖИ

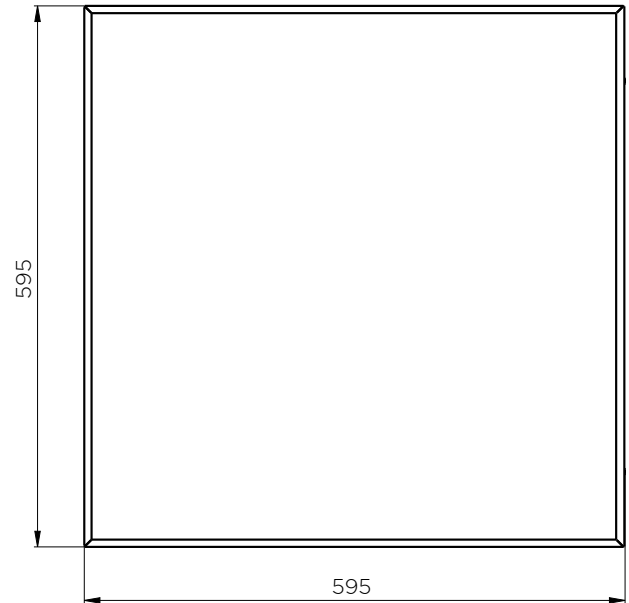
### ССВ 28-XXXX-Г50

корпус для потолков типа «Грильято»



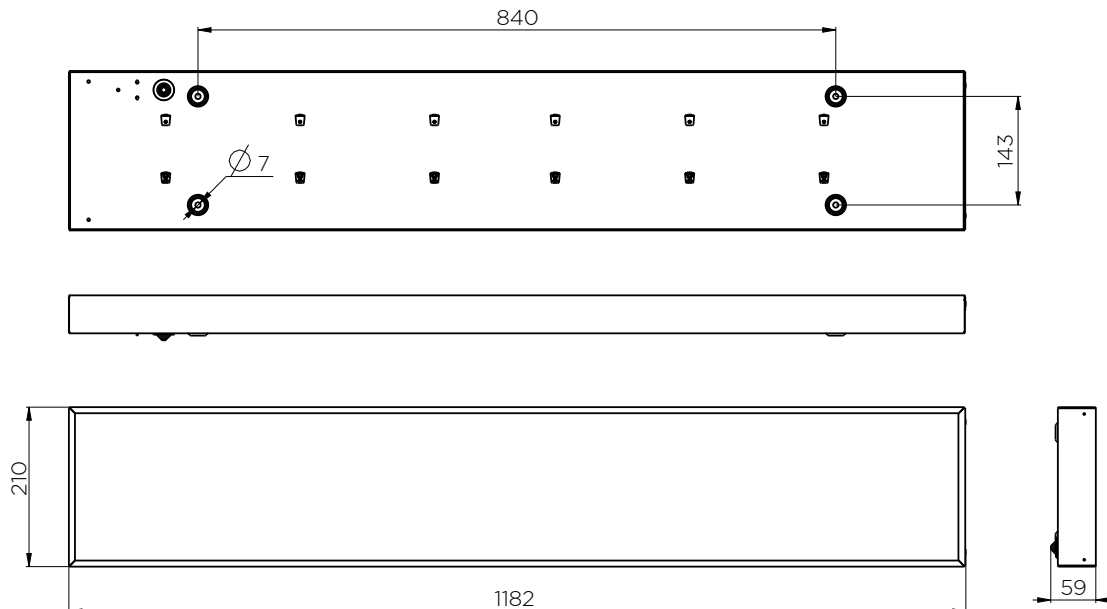
### ССВ 28-XXXX-A50

универсальный корпус



### ССВ 28-XXXX-K50

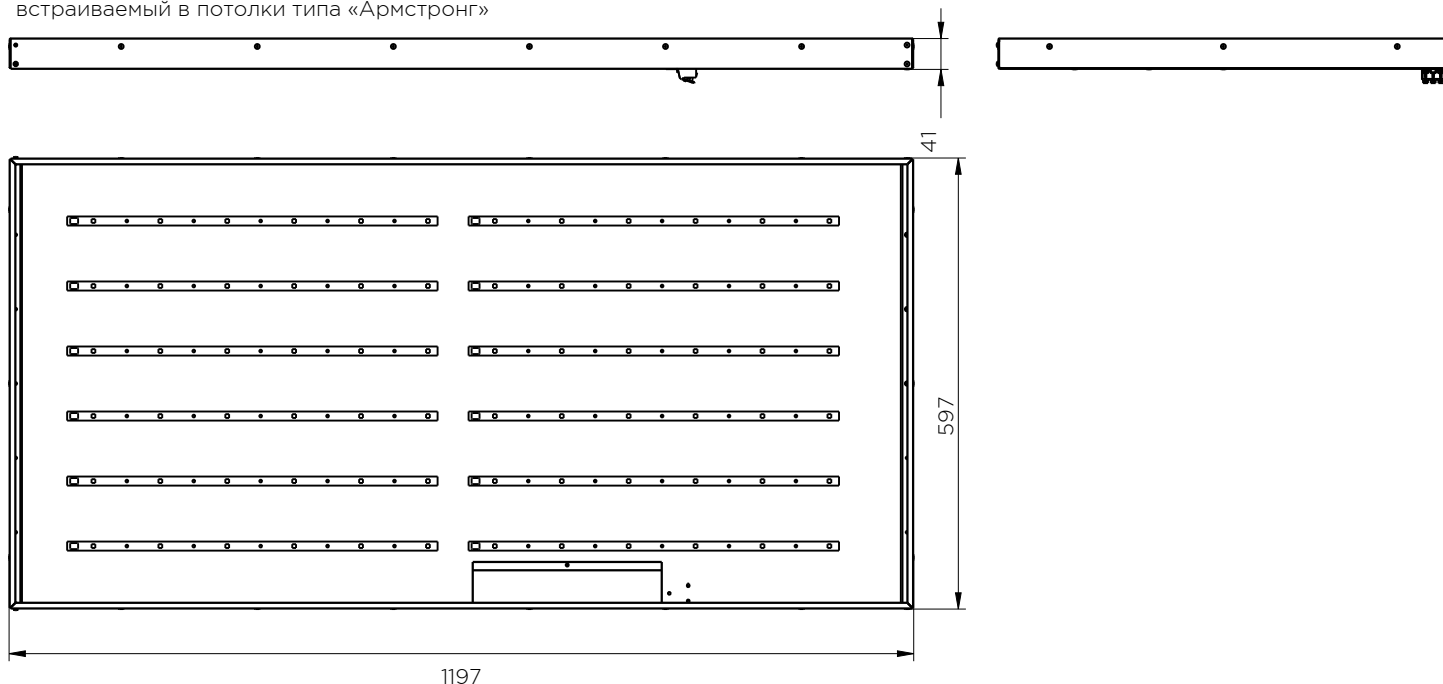
универсальный корпус



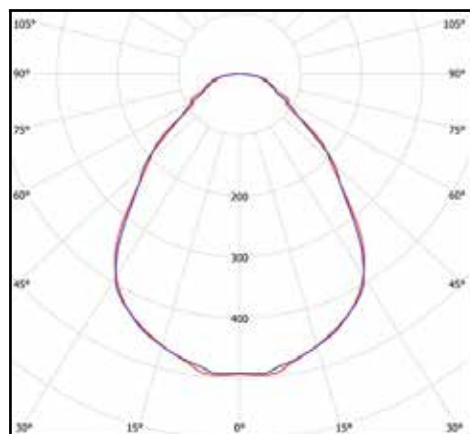


### ССВ 50-XXXX-A40

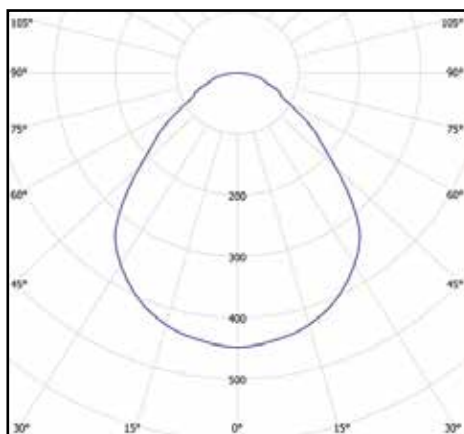
встраиваемый в потолки типа «Армстронг»



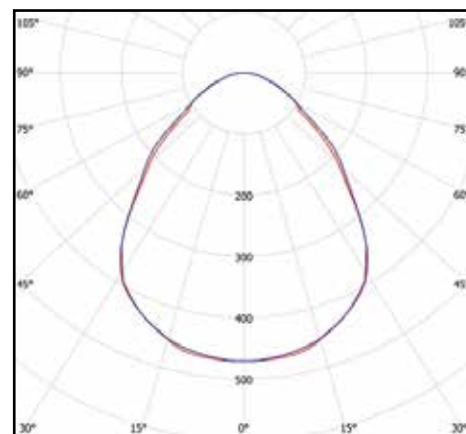
### КРИВАЯ СИЛЫ СВЕТА Д120



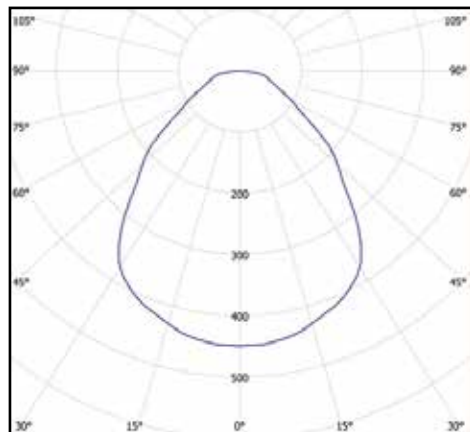
ССВ 15-1600-H50



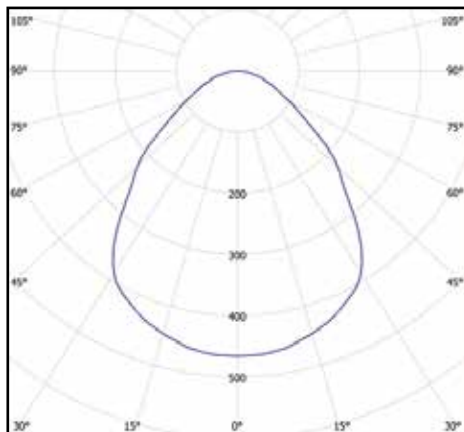
ССВ 28-3100-A50



ССВ 37-3900-K50



ССВ 37-4000-A50



ССВ 50-5800-A50

cd/klm  
 — C0-C180 — C90-C270

### КОМПЛЕКТ ПОСТАВКИ

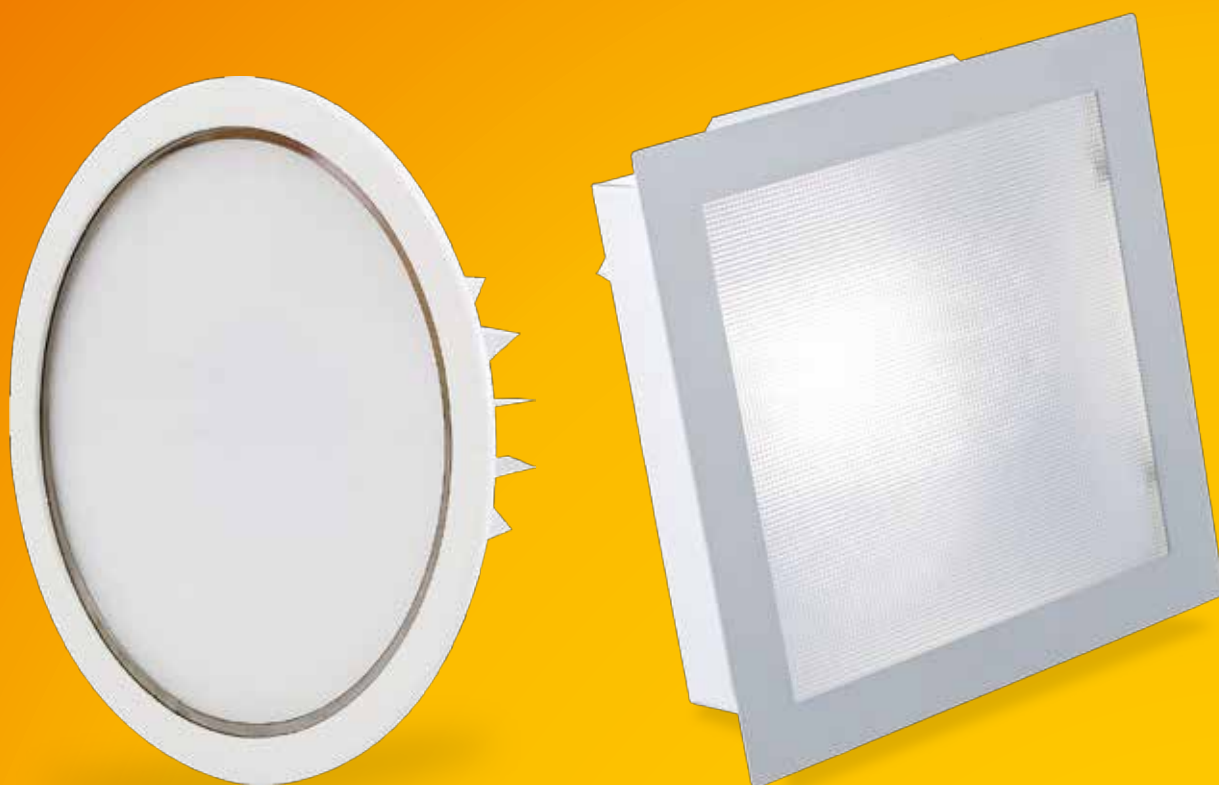
| Наименование             | Количество, шт. |
|--------------------------|-----------------|
| Светильник               | 1               |
| Упаковка из гофрокартона | 1               |
| Технический паспорт      | 1               |

# ФЕРЕКС

светодиодные решения

# СВЕТОДИОДНЫЕ СВЕТИЛЬНИКИ ДВО

Предназначены для освещения офисных, административных, торговых и других общественных помещений



Срок службы не менее 50 000 часов



Естественная цветопередача



Различные варианты монтажа



Контрастность освещения



Бесшумность работы



Отсутствие стробоскопического эффекта





Два варианта исполнения: тип ДВО-01, ДВО-03 «Downlight» и ДВО-02 для потолков типа «Грильято». Для ДВО-02 предусмотрено несколько типоразмеров корпуса, а также исполнение с рамкой из нержавеющей стали и в корпусе для установки в потолки из гипсокартона.

**ФЕРЕКС**

светодиодные решения



## ТЕХНИЧЕСКИЕ ПАРАМЕТРЫ СВЕТИЛЬНИКОВ

## МОДИФИКАЦИИ СВЕТИЛЬНИКОВ СЕРИИ "ДВО"

|  | МОДИФИКАЦИИ СВЕТИЛЬНИКОВ СЕРИИ "ДВО" |                    |                                   |                               |                    |                               |                               |                             |                             |  |  |
|--|--------------------------------------|--------------------|-----------------------------------|-------------------------------|--------------------|-------------------------------|-------------------------------|-----------------------------|-----------------------------|--|--|
|  | ДВО 01-22-50                         | ДВО 01-22-50 -IP65 | ДВО 02-22-50                      | ДВО 03-22-50                  | ДВО 03-22-50 -IP65 | ДВО 04-18-50                  | ДВО 05-33-50                  | ДВО 06-56-50 -K15           | ДВО 06-56-50 -K40           |  |  |
| Потребляемая мощность в номинальном режиме, Вт | 22                                   |                    |                                   |                               |                    | 18                            | 33                            | 56                          |                             |  |  |
| Световая отдача, лм/Вт                         | 103                                  |                    | 91                                | 108                           |                    | 104                           | 108                           | 119                         | 121                         |  |  |
| Напряжение питающей сети, В                    | 176-264 АС                           |                    |                                   |                               |                    |                               |                               |                             |                             |  |  |
| Частота питающей сети, Гц                      | 47-63                                |                    |                                   |                               |                    |                               |                               |                             |                             |  |  |
| Коэффициент мощности (cos φ) не менее          | 0,96                                 |                    |                                   |                               |                    |                               |                               |                             |                             |  |  |
| Потребляемый ток светильника не более, А       | 0,1                                  |                    |                                   |                               |                    | 0,08                          | 0,15                          | 0,14                        |                             |  |  |
| Класс защиты от поражения электрическим током  | I                                    |                    |                                   |                               |                    |                               |                               |                             |                             |  |  |
| Световой поток светильника, лм                 | 2264                                 | 2264               | 1993                              | 2378                          |                    | 1870                          | 3576**                        | 6653                        | 6774                        |  |  |
| Коэффициент пульсации освещенности не более, % | 1                                    |                    |                                   |                               |                    |                               |                               |                             |                             |  |  |
| Тип кривой силы света                          | Д - косинусная 120°                  |                    |                                   |                               |                    |                               |                               | К15 - концентрированная 15° | К40 - концентрированная 40° |  |  |
| Цветовая температура, К                        | 4700-5300                            |                    |                                   |                               |                    | 3700 -4300                    | 4700 -5300                    |                             |                             |  |  |
| Индекс цветопередачи не менее                  | Ra >80                               |                    |                                   |                               |                    | Ra >90                        |                               | Ra >80                      |                             |  |  |
| Температура эксплуатации, °С                   | от -10 до +40                        |                    |                                   |                               | от -40 до +50      |                               |                               | от -10 до +40               |                             |  |  |
| Вид климатического исполнения                  | УХЛ3.1                               |                    |                                   |                               | У2                 | У1                            | УХЛ3.1                        |                             |                             |  |  |
| Степень защиты от воздействия окружающей среды | IP20                                 | IP65               | IP20                              |                               | IP65               | IP66                          | IP20                          | IP66                        | IP20                        |  |  |
| Материал рассеивателя                          | опаловый ПММА 2 мм                   |                    | призматический ПММА 2 мм          | опаловый ПММА 2 мм            |                    | опаловый ПММА 3 мм            | опаловый ПММА 2 мм            | оптика ПММА 15°             | оптика ПММА 40°             |  |  |
| Крепление                                      | встраиваемый (Ø отв. = 200мм)        |                    | встраиваемый в потолок "грильято" | встраиваемый (Ø отв. = 175мм) |                    | встраиваемый (Ø отв. = 130мм) | встраиваемый (Ø отв. = 200мм) | встраиваемый                |                             |  |  |
| Габаритные размеры светильника, мм             | Ø220x82                              |                    | 235x235 x100*                     | Ø200x70                       |                    | Ø150x75                       | Ø220x72                       | Ø230x80                     |                             |  |  |
| Масса светильника не более, кг                 | 1,3                                  |                    | 1,0                               |                               |                    |                               | 1,3                           | 1,0                         |                             |  |  |
| Ресурс работы светильника не менее, ч          | 50 000                               |                    |                                   |                               |                    |                               |                               |                             |                             |  |  |
| Заводская гарантия, лет                        | 3                                    |                    |                                   |                               |                    |                               |                               |                             |                             |  |  |

\* Возможны варианты исполнения корпуса с другими габаритными размерами

**ДВО**   -  -  **АБ** с аварийным блоком

Модификация светильника ДВО:

- 01, 03, 04, 05, 06 - Корпус „Downlight”
- 51 - Корпус „Downlight”, цифр. интерфейс (DALI)
- 53 - Корпус „Downlight”, цифр. интерфейс (DALI)
- 61 - Корпус „Downlight”, аналог. интерфейс (0-10В)
- 63 - Корпус „Downlight”, аналог. интерфейс (0-10В)
- 02 - Корпус „Грильято”
- 52 - Корпус „Грильято”, цифр. интерфейс (DALI)
- 62 - Корпус „Грильято”, аналог. интерфейс (0-10В)

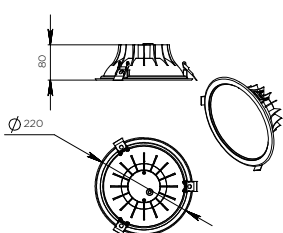
Тип КСС (кривой силы света)  
Д - косинусная  
(0° - 180°)

Потребляемая мощность, Вт \_\_\_\_\_ Значение цветовой температуры от 27 (2700)К до 65 (6500)К

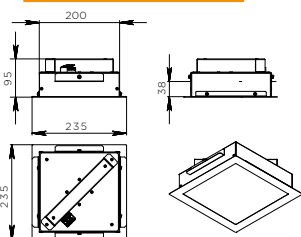


**ГАБАРИТНЫЕ ЧЕРТЕЖИ**

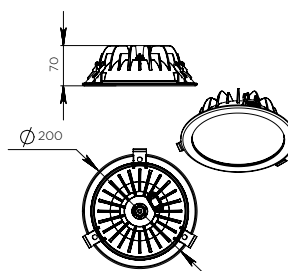
**ДВО 01-22-XX**



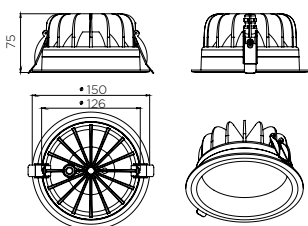
**ДВО 02-22-XX**



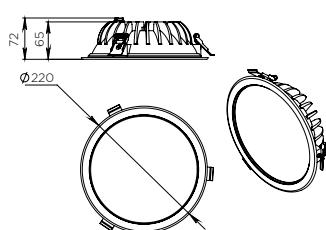
**ДВО 03-22-XX**



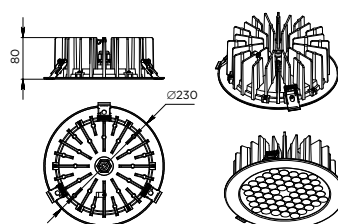
**ДВО 04-18-XX**



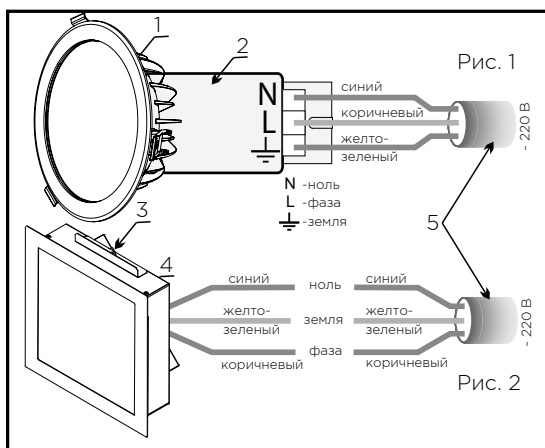
**ДВО 05-33-XX**



**ДВО 06-56-XX**



**РУКОВОДСТВО ПО МОНТАЖУ**



Светильники серии «ДВО» монтируются в гипсокартонный потолок или потолок типа «Грильято». Высота установки для наилучшего освещения должна быть 3-4м.

1. Для того, чтобы подключить светильник ДВО («Downlight») к электрической сети необходимо (рис. 1):

а) подключить электропитающий провод 5 к LED-драйверу 2 (в случае с АБ - подключить к аварийному блоку), соблюдая все необходимые требования по цветовому подключению проводов: РЕ-ЗЕМЛЯ - желто-зеленый, L-ФАЗА - коричневый, N-НОЛЬ - синий;

б) подключить светильник к электрической сети и проверить его работу.

2. Для того, чтобы подключить светильник ДВО («Грильято») 3 к электрической сети необходимо (рис.2):

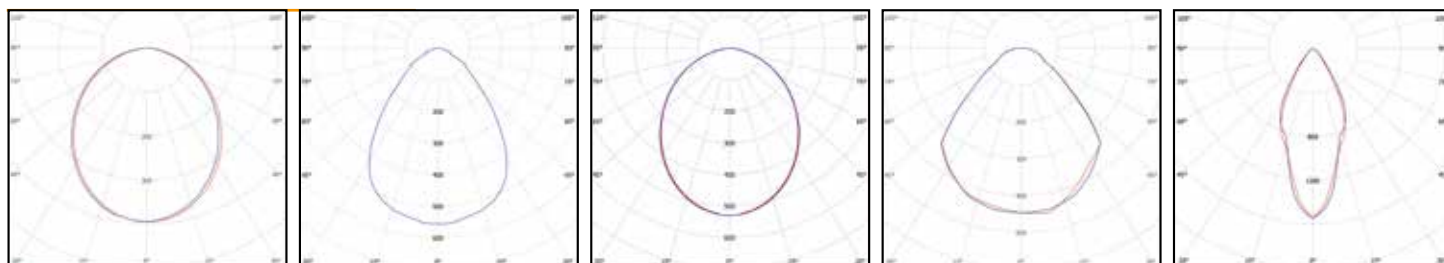
а) подключить электропитающий провод 5 к проводу 4 светильника, соблюдая все необходимые требования по цветовому подключению проводов: РЕ-ЗЕМЛЯ - желто-зеленый, L-ФАЗА - коричневый, N-НОЛЬ - синий;

б) подключить светильник к электрической сети и проверить его работу.

Рекомендуемое сечение электрического провода - 3x0,824мм<sup>2</sup> (тип AWG-18).

**КРИВАЯ СИЛЫ СВЕТА Д120**

cd/klm  
— C0-C180 — C90-C270



**ДВО 01-22-XX**  
**ДВО 05-33-XX**

**ДВО 02-22-XX**

**ДВО 03-22-XX**

**ДВО 04-18-XX**

**ДВО 06-56-XX**

**КОМПЛЕКТ ПОСТАВКИ**

| Наименование        | Количество, шт. |
|---------------------|-----------------|
| Светильник          | 1               |
| Упаковка            | 1               |
| Технический паспорт | 1               |

**ФЕРЕКС**

светодиодные решения

# СВЕТОДИОДНЫЕ СВЕТИЛЬНИКИ FRL

Предназначены для освещения кафе, офисных, административных, торговых и других общественных помещений



Срок службы не менее 50 000 часов



Естественная цветопередача



Степень защиты IP 40



Контрастность освещения



Бесшумность работы



Отсутствие стробоскопического эффекта



Светильники монтируются на подвес и устанавливаются непосредственно на крюк или трос с помощью рым-болта (в комплекте). Также предусмотрен накладной монтаж.

**ФЕРЕКС**

светодиодные решения

## ТЕХНИЧЕСКИЕ ПАРАМЕТРЫ СВЕТИЛЬНИКОВ

## МОДИФИКАЦИИ СВЕТИЛЬНИКОВ СЕРИИ "FRL"

FRL 04-35-50

|  |                       |
|--|-----------------------|
| Потребляемая мощность в номинальном режиме, Вт | 35                    |
| Световая отдача, лм/Вт                         | 100                   |
| Напряжение питающей сети, В                    | 176-264 AC            |
| Частота питающей сети, Гц                      | 47-63                 |
| Коэффициент мощности (cos φ) не менее          | 0,96                  |
| Потребляемый ток светильника не более, А       | 0,15                  |
| Класс защиты от поражения электрическим током  | I                     |
| Световой поток светильника, лм                 | 3498                  |
| Коэффициент пульсации освещенности не более, % | 1                     |
| Тип кривой силы света                          | Д - косинусная 120°   |
| Цветовая температура, К                        | 4700 - 5300           |
| Индекс цветопередачи не менее                  | Ra >80                |
| Температура эксплуатации, °С                   | от -10 до +40         |
| Вид климатического исполнения                  | УХЛ3.1                |
| Степень защиты от воздействия окружающей среды | IP40                  |
| Материал рассеивателя                          | опаловый ПММА 2 мм.   |
| Крепление                                      | подвесное (рым-гайка) |
| Габаритные размеры светильника, мм             | Ø210x336              |
| Масса светильника не более, кг                 | 3,9                   |
| Ресурс работы светильника не менее, ч          | 50 000                |
| Заводская гарантия, лет                        | 3                     |

Вид крепления  
0 - рым-болт

**FRL** □ □ - □ □ - □ □ - □ □

Тип КСС (кривой силы света)  
К - концентрированная  
Г - глубокая  
Д - косинусная  
(0° - 180°)

Материал рассеивателя  
1 - ПК (поликарбонат) прозрачный  
2 - ПК (поликарбонат) призматический  
3 - ПММА (полиметилметакрилат)  
4 - ПММА (полиметилметакрилат) опал

Потребляемая мощность, Вт

Значение цветовой температуры  
от 27 (2700)К до 65 (6500)К





## ГАБАРИТНЫЕ ЧЕРТЕЖИ

### FRL 04-35-XX

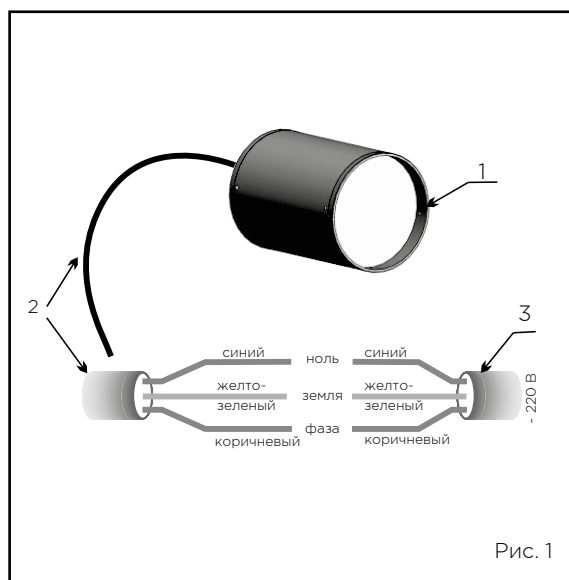
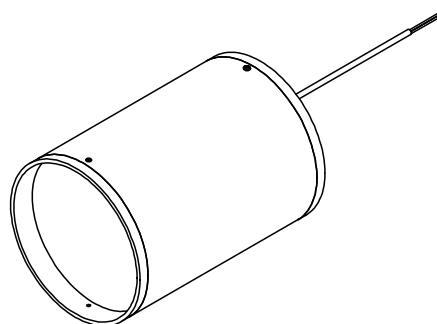
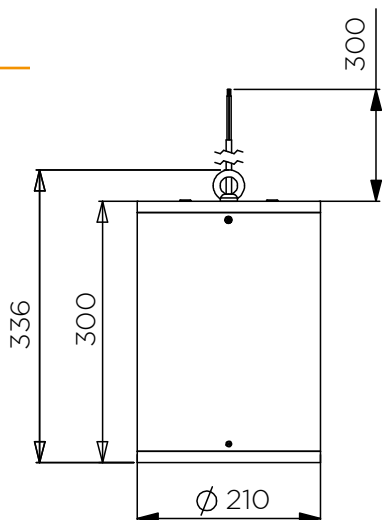


Рис. 1

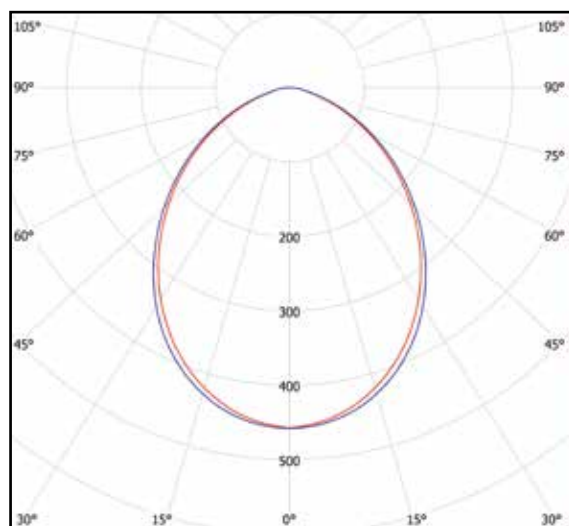
## РУКОВОДСТВО ПО МОНТАЖУ

Светильник FRL 1 (рис.1) монтируется на подвес и устанавливается непосредственно на крюк или трос с помощью рым-болта. Высота подвеса для наилучшего освещения должна быть 3-4м. Для того, чтобы подключить светильник FRL 1 к электрической сети необходимо:

- а) подключить электропитающий провод 3 к проводу светильника 2, соблюдая все необходимые требования по цветовому подключению проводов: РЕ-ЗЕМЛЯ - желто-зеленый, L-ФАЗА - коричневый, N-НОЛЬ - синий;
- б) подключить светильник к электрической сети и проверить его работу.

Рекомендуемое сечение электрического провода - 3x0,824мм<sup>2</sup> (тип AWG-18).

## КРИВАЯ СИЛЫ СВЕТА D120



cd/klm  
 — C0-C180 — C90-C270

## КОМПЛЕКТ ПОСТАВКИ

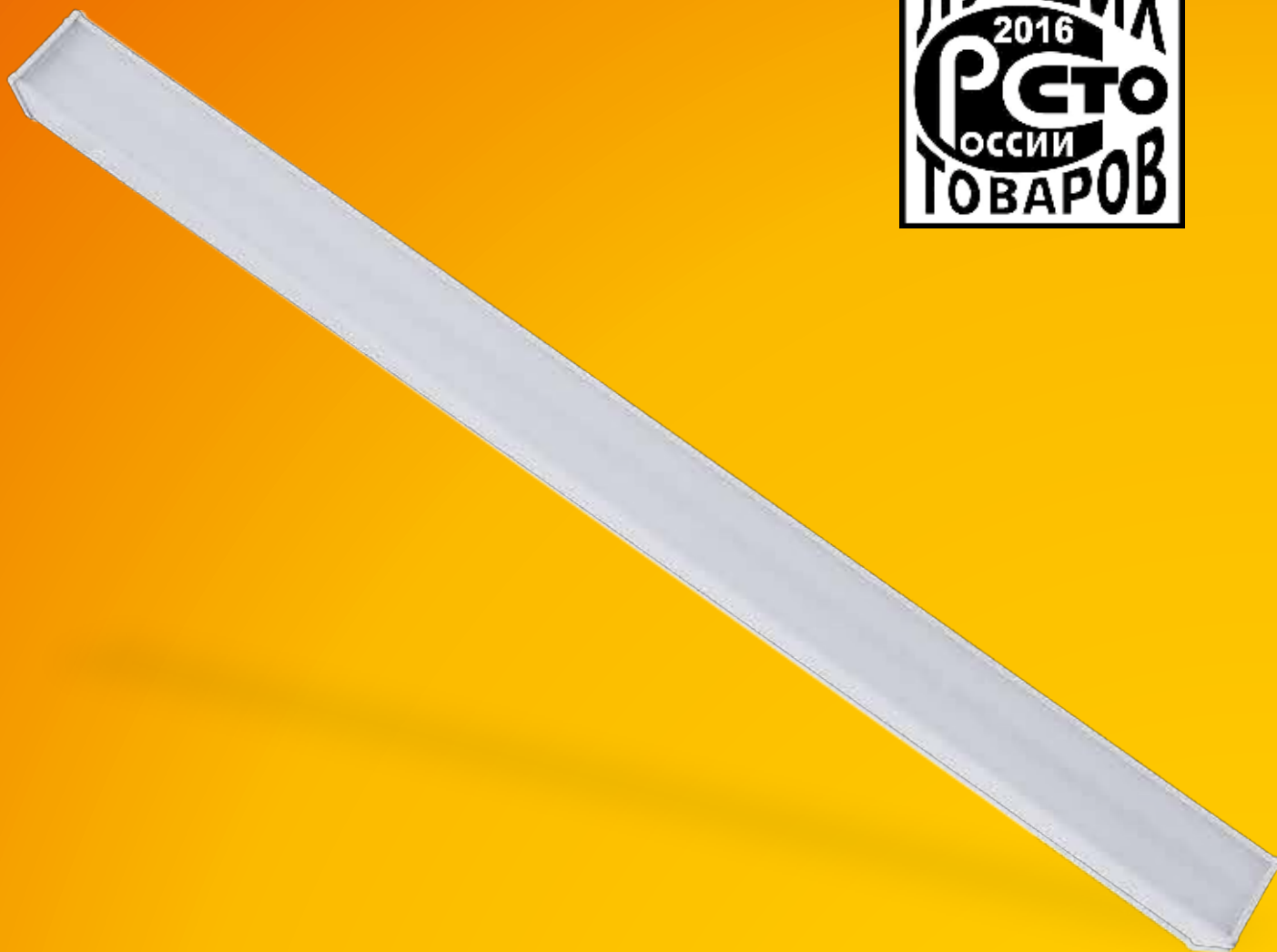
| Наименование        | Количество, шт. |
|---------------------|-----------------|
| Светильник          | 1               |
| Упаковка            | 1               |
| Технический паспорт | 1               |
| Рым-болт            | 1               |



светодиодные решения

# СВЕТОДИОДНЫЕ СВЕТИЛЬНИКИ FDL

Предназначены для освещения производственных, складских, бытовых, торговых, административных и других общественных помещений



Различные варианты монтажа



Естественная цветопередача



Степень защиты IP20/54



Контрастность освещения



Бесшумность работы



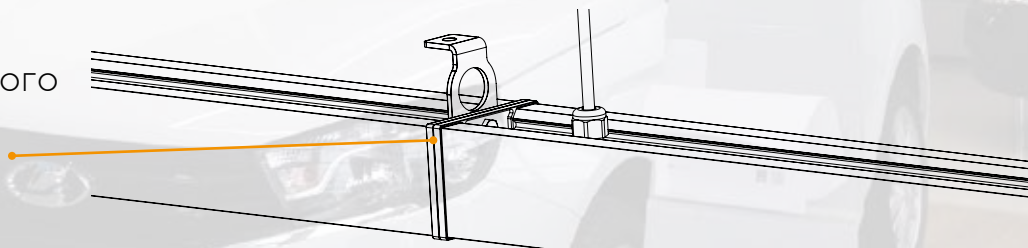
Отсутствие стробоскопического эффекта



Продажа  
автомобилей



Возможность линейного  
(магистрального)  
соединения



**ФЕРЕКС**

светодиодные решения



| ТЕХНИЧЕСКИЕ ПАРАМЕТРЫ СВЕТИЛЬНИКОВ             | МОДИФИКАЦИИ СВЕТИЛЬНИКОВ СЕРИИ "FDL" |              |
|--|--------------------------------------|--------------|
|  | FDL 03-45-50                         | FDL 03-65-50 |
| Потребляемая мощность в номинальном режиме, Вт | 45                                   | 65           |
| Световая отдача, лм/Вт                         | 124                                  | 121          |
| Напряжение питающей сети, В                    | 176-264 AC                           |              |
| Частота питающей сети, Гц                      | 47-63                                |              |
| Коэффициент мощности (cos φ) не менее          | 0,96                                 |              |
| Потребляемый ток светильника не более, А       | 0,2                                  | 0,3          |
| Класс защиты от поражения электрическим током  | I                                    |              |
| Световой поток светильника, лм                 | 5591                                 | 7849         |
| Коэффициент пульсации освещенности не более, % | 1                                    |              |
| Тип кривой силы света                          | Д - косинусная 120°                  |              |
| Цветовая температура, К                        | 4700-5300                            |              |
| Индекс цветопередачи не менее                  | Ra >80                               |              |
| Температура эксплуатации, °С                   | от -10 до +40                        |              |
| Вид климатического исполнения                  | УХЛ3.1                               |              |
| Степень защиты от воздействия окружающей среды | IP20/54                              |              |
| Материал рассеивателя                          | опаловый ПММА, 2 мм                  |              |
| Крепление                                      | накладное или подвесное              |              |
| Габаритные размеры светильника, мм             | 1200x83x67                           | 1500x83x67   |
| Масса светильника не более, кг                 | 2,5                                  | 3,5          |
| Ресурс работы светильник не менее, ч           | 50 000                               |              |
| Заводская гарантия, лет                        | 3                                    |              |

Вид крепления:

- 0 – кронштейн; с транзитным проводом
- 1 – кронштейн; с одним выводом провода
- 2 – скоба для накладного крепления (только при IP20)

**FDL** [ ] - [ ] - [ ] - IP20/54

Потребляемая мощность, Вт

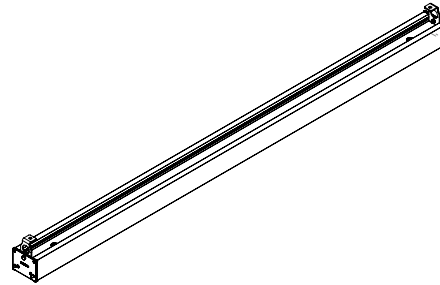
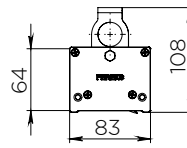
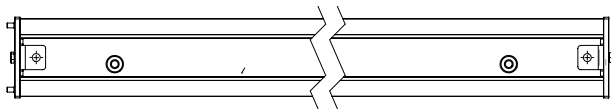
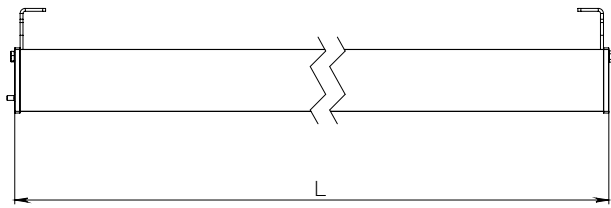
Материал рассеивателя

- 1 – ПК (поликарбонат) прозрачный
- 2 – ПК (поликарбонат) призматический
- 3 – ПММА (полиметилметакрилат) опал
- 4 – ПММА (полиметилметакрилат) прозрачный

Значение цветовой температуры



## ГАБАРИТНЫЕ ЧЕРТЕЖИ



| Модель       | L, mm |
|--------------|-------|
| FDL XX-45-XX | 1200  |
| FDL XX-65-XX | 1500  |

## РУКОВОДСТВО ПО МОНТАЖУ

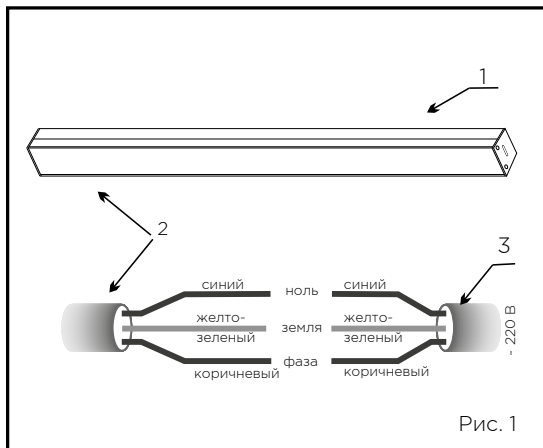


Рис. 1

Светильник FDL 1 (рис.1) монтируется к верхнему основанию, потолку или стене, либо на подвес.

Высота установки для наилучшего освещения – 3-4м.

Для того, чтобы подключить светильник серии FDL 1 к электрической сети необходимо (рис.1):

а) подключить электропитающий провод 3 к проводу светильника 2, соблюдая все необходимые требования по цветовому подключению проводов: РЕ-ЗЕМ-ЛЯ - желто-зеленый, L-ФАЗА- коричневый, N-НОЛЬ- синий;

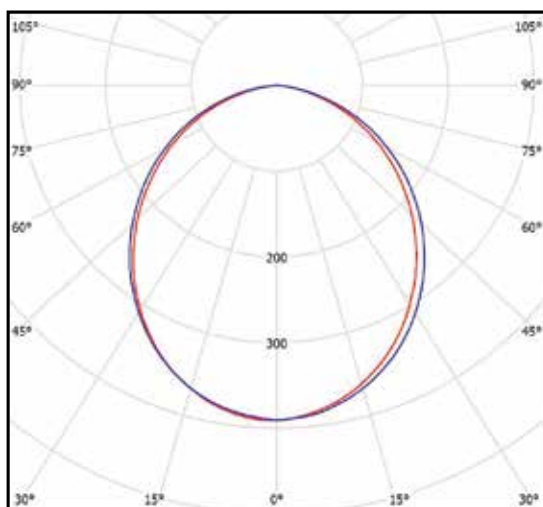
- при одиночном подключении второй провод необходимо изолировать, либо установить заглушку (для модификаций FDL 0X-XX-XX).

- при последовательном подключении нескольких светильников необходимо второй провод первого светильника подключить к любому из проводов второго аналогично п.а). Последующие светильники соединяются аналогично (для модификаций FDL 0X-XX-XX).

- при последовательном (пофазном) подключении нескольких светильников нужную фазу транзитного провода необходимо подключить к питающему проводу светильника (для модификаций FDL 2X-XX-XX).

При последовательном подключении общее количество светильников не должно превышать 40.

## КРИВАЯ СИЛЫ СВЕТА Д120



### FDL 03-65-50

cd/klm  
 — CO-C180 — C90-C270

## КОМПЛЕКТ ПОСТАВКИ

| Наименование              | Количество, шт. |
|---------------------------|-----------------|
| Светильник                | 1               |
| Упаковка из гофрокартона  | 1               |
| Технический паспорт       | 1               |
| Скоба (только для IP20)   | 2               |
| Кронштейн (для IP20/IP54) | 2               |



светодиодные решения

# СВЕТОДИОДНЫЕ СВЕТИЛЬНИКИ FLL

Предназначены для освещения торговых, административных и других общественных помещений



Срок службы не менее 50 000 часов



Естественная цветопередача



Различные варианты монтажа



Контрастность освещения



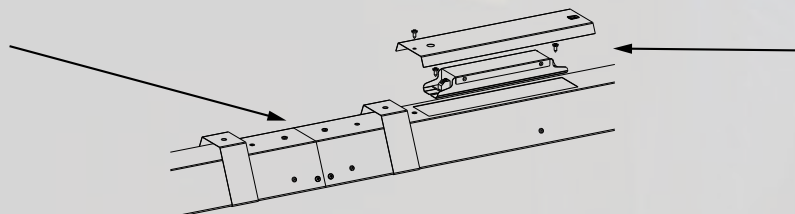
Бесшумность работы



Отсутствие стробоскопического эффекта



Возможность  
линейного  
(магистрального)  
соединения



Возможность  
замены драйвера  
без демонтажа  
светильника

**ФЕРЕКС**

светодиодные решения



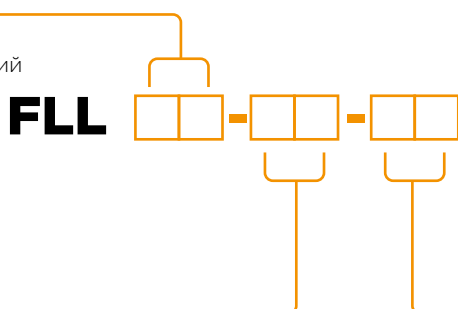
## ТЕХНИЧЕСКИЕ ПАРАМЕТРЫ СВЕТИЛЬНИКОВ

## МОДИФИКАЦИИ СВЕТИЛЬНИКОВ СЕРИИ "FLL"

FLL 02-40-50

|  |                           |
|--|---------------------------|
| Потребляемая мощность в номинальном режиме, Вт | 40                        |
| Световая отдача, лм/Вт                         | 111                       |
| Напряжение питающей сети, В                    | 176-264 AC                |
| Частота питающей сети, Гц                      | 47-63                     |
| Коэффициент мощности (cos φ) не менее          | 0,96                      |
| Потребляемый ток светильника не более, А       | 0,18                      |
| Класс защиты от поражения электрическим током  | I                         |
| Световой поток светильника, лм                 | 4424                      |
| Коэффициент пульсации освещенности не более, % | 1                         |
| Тип кривой силы света                          | Д - косинусная 90°        |
| Цветовая температура, К                        | 4700 - 5300               |
| Индекс цветопередачи не менее                  | Ra >80                    |
| Температура эксплуатации, °С                   | от -10 до +40             |
| Вид климатического исполнения                  | УХЛ3.1                    |
| Степень защиты от воздействия окружающей среды | IP40                      |
| Материал рассеивателя                          | призматический ПММА, 2 мм |
| Крепление                                      | подвесное                 |
| Габаритные размеры светильника, мм             | 1550x115x61               |
| Масса светильника не более, кг                 | 2,7                       |
| Ресурс работы светильника не менее, ч          | 50 000                    |
| Заводская гарантия, лет                        | 3                         |

Материал рассеивателя  
 01 - ПК(поликарбонат) прозрачный  
 02 - ПК(поликарбонат) призматический  
 03 - ПММА(полиметилметакрилат)  
 опал призматический, 2 мм



Потребляемая мощность, Вт

Значение цветовой температуры  
от 27 (2700)К до 65 (6500)К



## ГАБАРИТНЫЕ ЧЕРТЕЖИ

### FLL 02-40-50

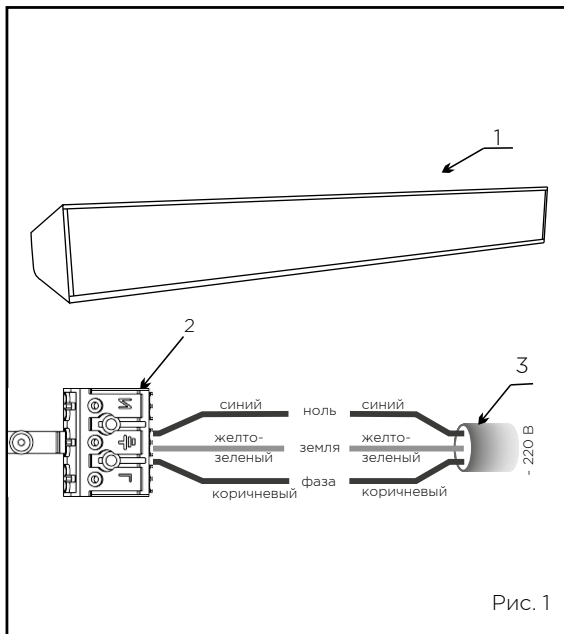
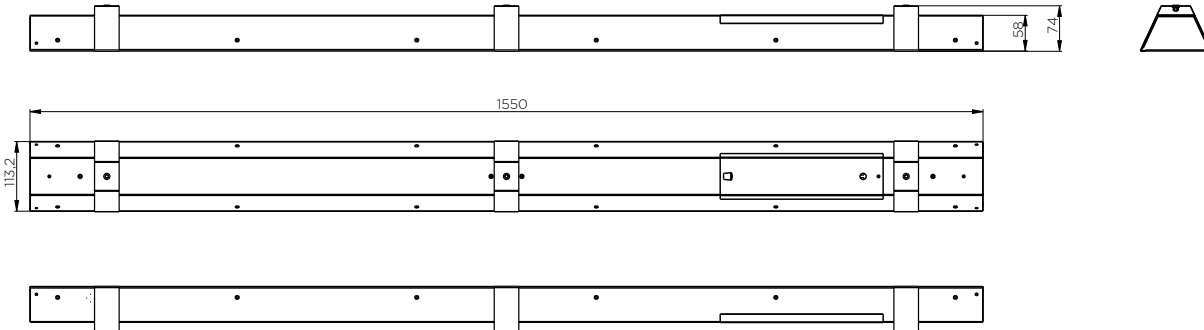


Рис. 1

## РУКОВОДСТВО ПО МОНТАЖУ

Светильник FLL 1 (рис.1) крепится непосредственно на крюк или трос. Высота установки для наилучшего освещения должна быть 3-4м.

Для того, чтобы подключить светильник серии FLL 1 к электрической сети необходимо (рис.1):

- снять верхнюю крышку на светильнике, которая крепится на одной защелке и одним винте;
  - завести внешний электропитающий провод 3 через резиновый уплотнитель на снятой крышке;
  - подключить электропитающий провод 3 к клеммной колодке 2 (расположена под крышкой внутри светильника), соблюдая все необходимые требования по цветовому подключению проводов: РЕ-ЗЕМЛЯ - желто-зеленый, L-ФАЗА - коричневый, N-НОЛЬ - синий;
  - установить верхнюю крышку обратно на штатное место;
  - подключить светильник к электрической сети и проверить его работу.
- Для монтажа светильника FLL необходимо сначала закрепить на верхнем основании (потолке) два кронштейна, идущих в комплекте, с помощью болтовых или резьбовых соединений под 2 отверстия 6мм. Установить светильник на кронштейны.

Для организации освещения группы светильников FLL с возможностью линейного соединения необходимо:

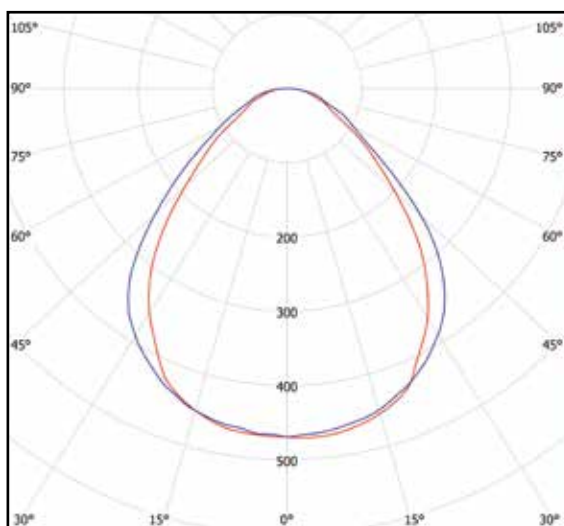
- подключить 1-ый светильник, как указано в п.а), б), в);
- снять боковые крышки (заглушки) на 1-ом и 2-ом светильнике, для чего необходимо вывернуть по три самореза;
- завести провод с клеммниками из 2-го светильника в 1-ый и соединить с помощью отдельного провода (проводов) с подключенным клеммником в 1-ом светильнике, соблюдая все необходимые требования по цветовому подключению проводов, аналогично п.в);
- скрепить оба светильника между собой, для чего необходимо предварительно установить на боковую сторону 1-го светильника (со стороны ввода проводов) дополнительный кронштейн, идущий в комплекте и скрепить его со 2-ым светильником;
- установить верхнюю крышку обратно на штатное место на 1-ом светильнике;
- аналогично подключить все последующие светильники;
- подключить светильники к электрической сети и проверить их работу.

Рекомендуемое сечение электрического провода -  $3 \times 0,824 \text{ мм}^2$  (тип AWG-18).

## КОМПЛЕКТ ПОСТАВКИ

| Наименование        | Количество, шт. |
|---------------------|-----------------|
| Светильник          | 1               |
| Кронштейн           | 2               |
| Упаковка            | 1               |
| Технический паспорт | 1               |

## КРИВАЯ СИЛЫ СВЕТА Д90



cd/klm  
 — CO-C180 — C90-C270



светодиодные решения

# СВЕТОДИОДНЫЕ СВЕТИЛЬНИКИ ДСБ

Предназначены для освещения торговых, бытовых и различных общественных помещений



Различные варианты монтажа



Естественная цветопередача



Диммирование



Контрастность освещения



Бесшумность работы



Отсутствие стробоскопического эффекта



Монтируется к верхнему основанию (потолку) или стене с помощью 2-х кронштейнов.  
Предусмотрена возможность исполнения для монтажа на трос.



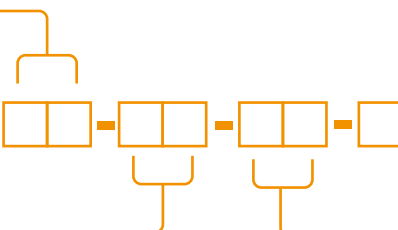
## ТЕХНИЧЕСКИЕ ПАРАМЕТРЫ СВЕТИЛЬНИКОВ

## МОДИФИКАЦИИ СВЕТИЛЬНИКОВ СЕРИИ "ДСБ"

|  | МОДИФИКАЦИИ СВЕТИЛЬНИКОВ СЕРИИ "ДСБ" |              |              |
|--|--------------------------------------|--------------|--------------|
|  | ДСБ 01-14-50                         | ДСБ 01-28-50 | ДСБ 01-35-50 |
| Потребляемая мощность в номинальном режиме, Вт | 14                                   | 28           | 35           |
| Световая отдача, лм/Вт                         | 122                                  |              | 125          |
| Напряжение питающей сети, В                    | 176-264 АС                           |              |              |
| Частота питающей сети, Гц                      | 47-63                                |              |              |
| Коэффициент мощности (cos φ) не менее          | 0,96                                 |              |              |
| Потребляемый ток светильника не более, А       | 0,06                                 | 0,13         | 0,16         |
| Класс защиты от поражения электрическим током  | I                                    |              |              |
| Световой поток светильника, лм                 | 1718                                 | 3431         | 4389         |
| Коэффициент пульсации освещенности не более, % | 1                                    |              |              |
| Тип кривой силы света                          | Д - косинусная                       |              |              |
| Цветовая температура, К                        | 4700-5300                            |              |              |
| Индекс цветопередачи не менее                  | Ra >80                               |              |              |
| Температура эксплуатации, °С                   | от -10 до +40                        |              |              |
| Вид климатического исполнения                  | УХЛ3.1                               |              |              |
| Степень защиты от воздействия окружающей среды | IP20                                 |              |              |
| Материал рассеивателя                          | опаловый поликарбонат, 2 мм          |              |              |
| Крепление                                      | подвесное                            |              |              |
| Габаритные размеры светильника, мм             | 50x595x50                            | 50x1166x50   |              |
| Масса светильника не более, кг                 | 0,7                                  | 1            |              |
| Ресурс работы светильник не менее, ч           | 50 000                               |              |              |
| Заводская гарантия, лет                        | 3                                    |              |              |

Модификация светильника  
01 - Стандартное подключение  
02 - Линейное подключение

**ДСБ**



Тип КСС(кривой силы света)  
Д - косинусная  
(0° - 180°)

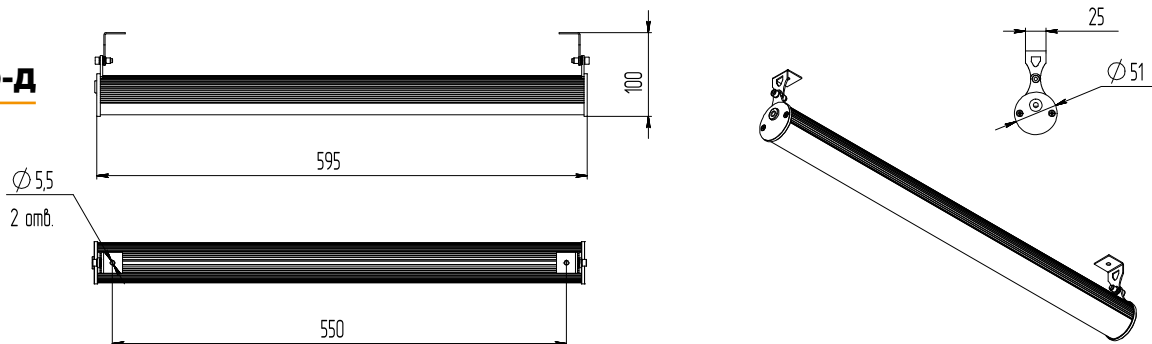
Потребляемая мощность, Вт

Значение цветовой температуры  
от 27 (2700)К до 65 (6500)К

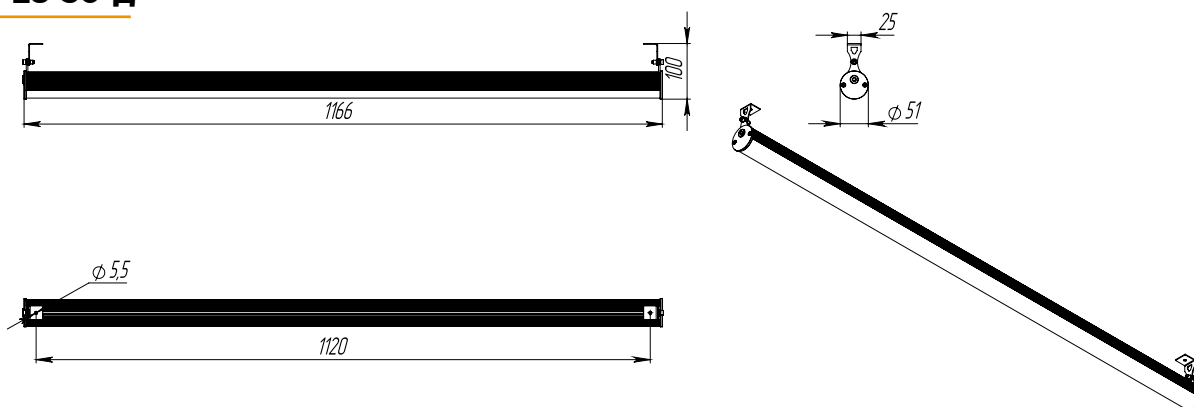


**ГАБАРИТНЫЕ ЧЕРТЕЖИ**

**ДСБ 01-14-50-Д**



**ДСБ 01-28-50-Д**



**РУКОВОДСТВО ПО МОНТАЖУ**

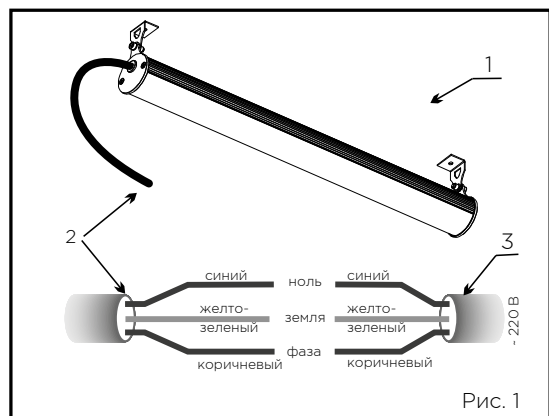


Рис. 1

Светильник ДСБ 1 (рис.1) монтируется к верхнему основанию (потолку) или стене с помощью 2-х кронштейнов ДСБ 2.

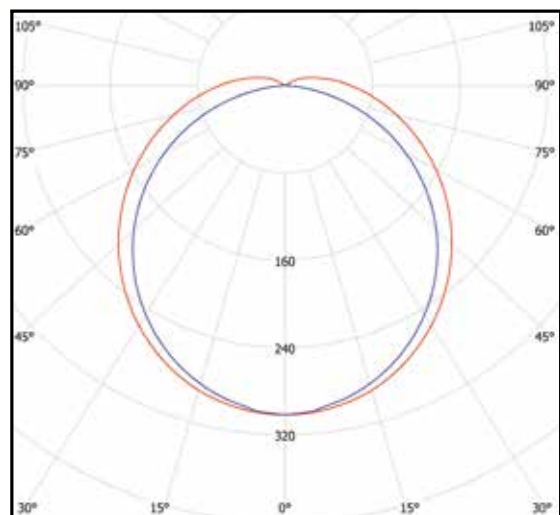
Предусмотрена возможность исполнения для монтажа на трос. Высота установки для наилучшего освещения должна быть для: ДСБ-XX-14-XX ... 2-3 м, ДСБ-XX-28-XX ... 2-4 м.

Для того, чтобы подключить светильник ДСБ 1 к электрической сети необходимо:

- а) подключить электропитающий провод 3 к проводу светильника 2 соблюдая все необходимые требования по цветовому подключению проводов: РЕ-ЗЕМ-ЛЯ – желто-зеленый; L-ФАЗА – коричневый; N-НОЛЬ – синий
- б) подключить светильник к электрической сети и проверить его работу.

Рекомендуемое сечение электрического провода - 3x0,824мм<sup>2</sup> (тип AWG-18). Момент затяжки болтов для кронштейнов ДСБ - 4-5Н\*м.

**КРИВАЯ СИЛЫ СВЕТА Д120**



cd/klm  
 — C0-C180 — C90-C270

**КОМПЛЕКТ ПОСТАВКИ**

| Наименование        | Количество, шт. |
|---------------------|-----------------|
| Светильник          | 1               |
| Упаковка            | 1               |
| Технический паспорт | 1               |
| Кронштейн ДСБ       | 2               |



светодиодные решения

## СВЕТОДИОДНЫЕ СВЕТИЛЬНИКИ

# FPL, Ex-FPL

Предназначены для освещения производственных, складских, торговых и различных общественных помещений, паркингов, помещений с повышенной влажностью (автомоек, прачечных), а также для архитектурной подсветки



Возможность применения во взрывоопасных зонах класса 1 и 2 для Ex-FPL



*Новая модель:  
FPL-фермер*



Срок службы не менее 50 000 часов



Естественная цветопередача



Степень защиты IP66



Диммирование



Взрывозащищенное исполнение (1Ex e mb II T4 Gb X / Ex tb mb IIIC T80/90° C Db X)



Отсутствие стробоскопического эффекта



### **СВЕТИЛЬНИК СЕРИИ FPL ПРОШЕЛ ИСПЫТАНИЯ:**

- на механическую прочность при воздействии механических ударов многократного действия;
- на защиту от проникновения пыли при нахождении в пылевой камере в течение 3-х часов;
- на защиту от проникновения влаги при обливании сильной струей воды со всех направлений;
- на влагостойкость при нахождении в камере влаги в течение 48 часов.

**ФЕРЕКС**

светодиодные решения



## ТЕХНИЧЕСКИЕ ПАРАМЕТРЫ СВЕТИЛЬНИКОВ

## МОДИФИКАЦИИ СВЕТИЛЬНИКОВ СЕРИИ "FPL"

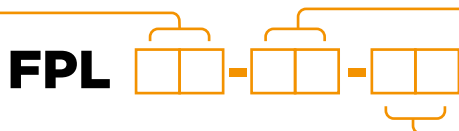
|  | FPL 01-12-50                | FPL 01-24-50 | FPL- Фермер-1 | FPL 01-35-50 | FPL 01-47-50 | FPL- Фермер-2 | FPL 01-58-50 | FPL 01-70-50 | FPL 01-82-50 |
|--|-----------------------------|--------------|---------------|--------------|--------------|---------------|--------------|--------------|--------------|
| Потребляемая мощность в номинальном режиме, Вт | 12                          | 24           | 27            | 35           | 47           | 54            | 58           | 70           | 82           |
| Световая отдача, лм/Вт                         | 113                         | 117          | 112           | 121          | 120          | 112           | 122          | 121          |              |
| Напряжение питающей сети, В                    | 176-264 AC                  |              |               |              |              |               |              |              |              |
| Частота питающей сети, Гц                      | 47-63                       |              |               |              |              |               |              |              |              |
| Коэффициент мощности (cos φ) не менее          | 0,96                        |              |               |              |              |               |              |              |              |
| Потребляемый ток светильника не более, А       | 0,06                        | 0,1          | 0,13          | 0,15         | 0,2          | 0,26          | 0,25         | 0,3          | 0,35         |
| Класс защиты от поражения электрическим током  | II                          |              |               |              |              |               |              |              |              |
| Световой поток светильника, лм                 | 1359                        | 2803         | 3021          | 4240         | 5651         | 6043          | 7065         | 8479         | 9890         |
| Коэффициент пульсации освещенности не более, % | 1                           |              |               |              |              |               |              |              |              |
| Тип кривой силы света                          | Д - косинусная 120°         |              |               |              |              |               |              |              |              |
| Цветовая температура, К                        | 4500-5300                   |              |               |              |              |               |              |              |              |
| Индекс цветопередачи не менее                  | Ra >80                      |              |               |              |              |               |              |              |              |
| Температура эксплуатации, °С                   | от -40 до +50               |              |               |              |              |               |              |              |              |
| Вид климатического исполнения                  | У1                          |              |               |              |              |               |              |              |              |
| Степень защиты от воздействия окружающей среды | IP66                        |              |               |              |              |               |              |              |              |
| Материал рассеивателя                          | опаловый поликарбонат, 2 мм |              |               |              |              |               |              |              |              |
| Крепление                                      | накладное, подвесное        |              |               |              |              |               |              |              |              |
| Габаритные размеры светильника, мм             | 70x465x75                   | 70x825x75    | 70x1185x75    |              | 70x1545x75   | 70x1185x75    | 70x1905x75   | 70x2266x75   |              |
| Масса светильника не более, кг                 | 0,9                         | 1,3          | 1,65          | 1,65         | 2,1          | 2             | 2,8          | 3,2          | 3,6          |
| Ресурс работы светильника не менее, ч          | 50 000                      |              |               |              |              |               |              |              |              |
| Заводская гарантия, лет                        | 3                           |              |               |              |              |               |              |              |              |

## ТЕХНИЧЕСКИЕ ПАРАМЕТРЫ СВЕТИЛЬНИКОВ

## ВЗРЫВОЗАЩИЩЕННЫЕ СВЕТИЛЬНИКИ СЕРИИ «EX-FPL»

|  | Ex-FPL 01-35-50                                 | Ex-FPL 01-47-50 | Ex-FPL 01-70-50                                 | Ex-FPL 01-82-50 |
|--|---|-----------------|---|-----------------|
| Потребляемая мощность в номинальном режиме, Вт | 35  | 47              | 70  | 82              |
| Маркировка взрывозащиты                        | 1Ex e mb II T4 Gb X / Ex tb mb IIIC T80° C Db X |                 | 1Ex e mb II T4 Gb X / Ex tb mb IIIC T90° C Db X |                 |
| Напряжение питающей сети, В                    | 176-264 AC                                      |                 |   |                 |
| Частота питающей сети, Гц                      | 47-63   |                 |   |                 |
| Коэффициент мощности (cos φ) не менее          | 0,96  |                 |   |                 |
| Потребляемый ток светильника не более, А       | 0,15  | 0,2             | 0,3   | 0,35            |
| Класс защиты от поражения электрическим током  | II  |                 |   |                 |
| Световой поток светильника, лм                 | 4240  | 5651            | 8479  | 9890            |
| Коэффициент пульсации освещенности не более, % | 1   |                 |   |                 |
| Тип кривой силы света                          | Д - косинусная 120°                             |                 |   |                 |
| Цветовая температура, К                        | 4500-5300                                       |                 |   |                 |
| Индекс цветопередачи не менее                  | Ra >80  |                 |   |                 |
| Температура эксплуатации, °С                   | от -40 до +50                                   |                 |   |                 |
| Вид климатического исполнения                  | У1  |                 |   |                 |
| Степень защиты от воздействия окружающей среды | IP66  |                 |   |                 |
| Материал рассеивателя                          | опаловый поликарбонат, 2 мм                     |                 |   |                 |
| Крепление                                      | накладное, подвесное                            |                 |   |                 |
| Габаритные размеры светильника, мм             | 70x1185x75                                      | 70x1545x75      | 70x2266x75                                      |                 |
| Масса светильника не более, кг                 | 1,65  | 2,1             | 3,2   | 3,6             |
| Ресурс работы светильника не менее, ч          | 50 000  |                 |   |                 |
| Заводская гарантия, лет                        | 3   |                 |   |                 |

Номер модификации — Потребляемая мощность, Вт

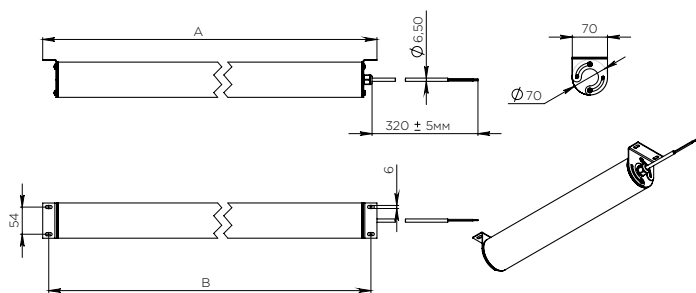


Значение цветовой температуры от 47 (4700)К до 53 (5300)К

При взрывозащищенном исполнении в название модификации добавляются буквы "Ex", следующим образом: Ex-FPL 01-70-50.

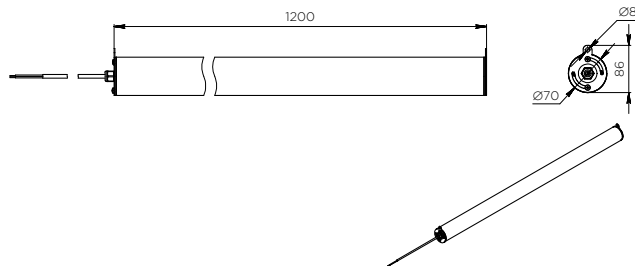


**FPL-x**

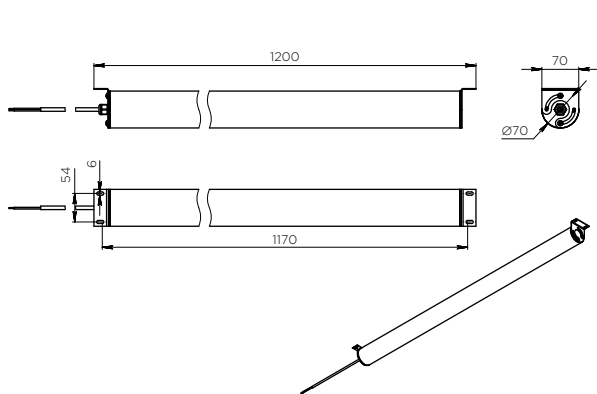


**ГАБАРИТНЫЕ ЧЕРТЕЖИ**

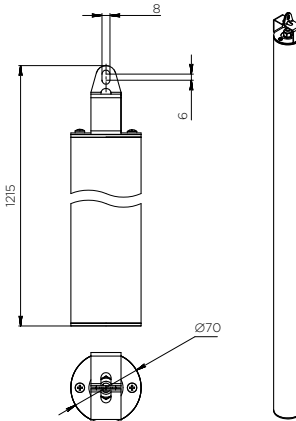
**FPL-Фермер-x**



**FPL-x**

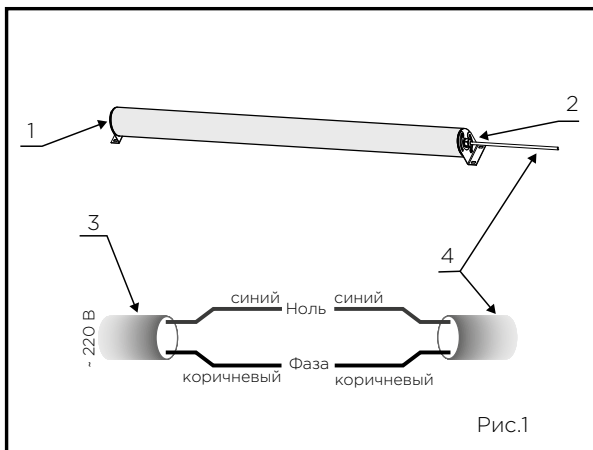


**FPL-Фермер-x**



| Модель       | А,мм | В,мм |
|--------------|------|------|
| FPL01-12-XX  | 465  | 440  |
| FPL01-24-XX  | 825  | 800  |
| FPL-Фермер-1 | 1200 | 1170 |
| FPL-Фермер-2 | 1200 | 1170 |
| FPL01-35-XX  | 1185 | 1161 |
| FPL01-47-XX  | 1545 | 1521 |
| FPL01-58-XX  | 1905 | 1880 |
| FPL01-70-XX  | 2266 | 2242 |
| FPL01-82-XX  | 2626 | 2602 |

**РУКОВОДСТВО ПО МОНТАЖУ**



Светильник FPL (1 на рис. 1) монтируется к верхнему основанию (потолку) или стене с помощью двух кронштейнов FPL (2 на рис. 1).

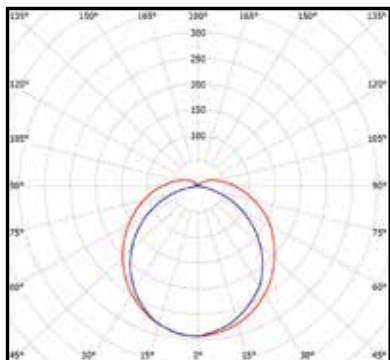
Высота установки для наилучшего освещения с помощью:  
 FPL-XX-12-XX - 2-3м,  
 FPL-XX-24-XX - 3-4м,  
 FPL-XX-35-XX - 3-5м.

Для того, чтобы подключить светильник FPL 1 к электрической сети необходимо:

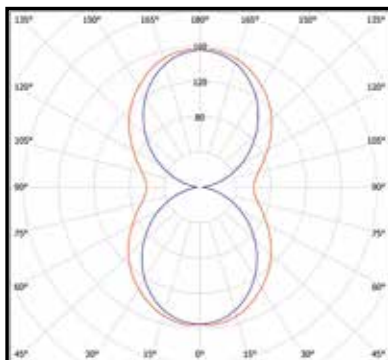
- а) подключить электропитающий провод 3 к проводу светильника 4, соблюдая все необходимые требования по цветовой маркировке проводов: ФАЗА - коричневый, НОЛЬ - синий.
- б) подключить светильник к электрической сети и проверить его работу.

Рекомендуемое сечение электрического провода - 2x0,824 мм<sup>2</sup> (тип AWG-18).

**КРИВАЯ СИЛЫ СВЕТА Д120**



**КРИВАЯ СИЛА СВЕТА Д120 (двусторонняя)**



cd/klm  
 — C0-C180 — C90-C270

**КОМПЛЕКТ ПОСТАВКИ**

| Наименование        | Количество, шт. |
|---------------------|-----------------|
| Светильник          | 1               |
| Упаковка            | 1               |
| Технический паспорт | 1               |
| Кронштейн FPL       | 2               |



светодиодные решения

# СВЕТОДИОДНЫЕ СВЕТИЛЬНИКИ ДСО, Ех-ДСО

Предназначены для освещения производственных, складских, торговых и различных общественных помещений, паркингов, а также для архитектурной подсветки



Возможность применения во взрывоопасных зонах класса 1 и 2 для Ех-ДСО



Различные варианты монтажа



Естественная цветопередача



Степень защиты IP66



Диммирование



Бесшумность работы

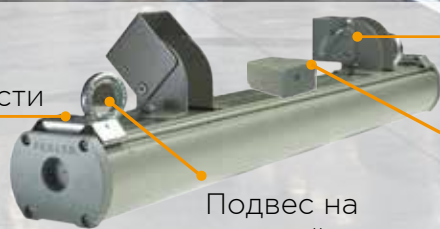


Взрывозащищенное исполнение  
(1Ex e mb II T4 Gb X /  
Ex tb mb IIIC T80/90° C Db X)





На защелки  
вплотную  
к поверхности



Подвес на  
рым-гайки

На поворотные кронштейны  
(комплектуется по запросу)

Антивандальное крепление

**ФЕРЕКС**

светодиодные решения



## ТЕХНИЧЕСКИЕ ПАРАМЕТРЫ СВЕТИЛЬНИКОВ

## МОДИФИКАЦИИ СВЕТИЛЬНИКОВ СЕРИИ "ДСО"

|  | МОДИФИКАЦИИ СВЕТИЛЬНИКОВ СЕРИИ "ДСО"   |                |                 |                 |                 |                           |                |                 |                 |  |
|--|--|----------------|-----------------|-----------------|-----------------|---------------------------|----------------|-----------------|-----------------|--|
|  | ДСО 01-12-50-Д   | ДСО 01-24-50-Д | ДСО 01-33-50-Д* | ДСО 01-45-50-Д* | ДСО 01-65-50-Д* | ДСО 02-12-50-Д            | ДСО 02-24-50-Д | ДСО 02-33-50-Д* | ДСО 02-45-50-Д* |  |
| Потребляемая мощность в номинальном режиме, Вт | 12   | 24             | 33              | 45              | 65              | 12                        | 24             | 33              | 45              |  |
| Световая отдача, лм/Вт                         | 113  | 117            | 123             | 115             | 104             | 103                       | 115            | 113             | 108             |  |
| Напряжение питающей сети, В                    | 176- 264 АС  |                |                 |                 |                 |                           |                |                 |                 |  |
| Частота питающей сети, Гц                      | 47-63  |                |                 |                 |                 |                           |                |                 |                 |  |
| Коэффициент мощности (cos φ) не менее          | 0,96   |                |                 |                 |                 |                           |                |                 |                 |  |
| Потребляемый ток светильника не более, А       | 0,05   | 0,1            | 0,15            | 0,21            | 0,28            | 0,05                      | 0,1            | 0,15            | 0,21            |  |
| Класс защиты от поражения электрическим током  | I  |                |                 |                 |                 |                           |                |                 |                 |  |
| Световой поток светильника, лм                 | 1351   | 2805           | 4069            | 5528            | 7478            | 1252                      | 2475           | 3779            | 5104            |  |
| Коэффициент пульсации освещенности не более, % | 1  |                |                 |                 |                 |                           |                |                 |                 |  |
| Тип кривой силы света                          | Д - косинусная 120°  |                |                 |                 |                 | Д - косинусная 90°        |                |                 |                 |  |
| Цветовая температура, К                        | 4700-5300  |                |                 |                 |                 |                           |                |                 |                 |  |
| Индекс цветопередачи не менее                  | Ra >80   |                |                 |                 |                 |                           |                |                 |                 |  |
| Температура эксплуатации, °С                   | от - 40 до + 50  |                |                 |                 |                 |                           |                |                 |                 |  |
| Вид климатического исполнения                  | У2   |                |                 |                 |                 |                           |                |                 |                 |  |
| Степень защиты от воздействия окружающей среды | IP 66  |                |                 |                 |                 |                           |                |                 |                 |  |
| Материал рассеивателя                          | прозрачный поликарбонат, 2 мм  |                |                 |                 |                 | призматический ПММА, 2 мм |                |                 |                 |  |
| Крепление                                      | потолочное, настенное (клипса, поворотный кронштейн), подвесное (рым-гайка), групповое |                |                 |                 |                 |                           |                |                 |                 |  |
| Габаритные размеры светильника, мм             | 80x300x60  | 80x600x60      | 80x900x60       | 80x1200x60      | 80x1500x60      | 80x300x60                 | 80x600x60      | 80x900x60       | 80x1200x60      |  |
| Масса светильника не более, кг                 | 0,85   | 1,3            | 1,9             | 2,1             | 2,7             | 0,85                      | 1,3            | 1,9             | 2,1             |  |
| Ресурс работы светильника не менее, ч          | 50 000   |                |                 |                 |                 |                           |                |                 |                 |  |
| Заводская гарантия, лет                        | 3  |                |                 |                 |                 |                           |                |                 |                 |  |

## ТЕХНИЧЕСКИЕ ПАРАМЕТРЫ СВЕТИЛЬНИКОВ

## МОДИФИКАЦИИ СВЕТИЛЬНИКОВ СЕРИИ "ДСО"

|  | МОДИФИКАЦИИ СВЕТИЛЬНИКОВ СЕРИИ "ДСО"   |              |              |               |               |
|--|--|--------------|--------------|---------------|---------------|
|  | ДСО 05-12-50   | ДСО 05-24-50 | ДСО 05-33-50 | ДСО 05-45-50* | ДСО 05-65-50* |
| Потребляемая мощность в номинальном режиме, Вт | 12   | 24           | 33           | 45            | 65            |
| Световая отдача, лм/Вт                         | 111  | 117          |              | 110           |               |
| Напряжение питающей сети, В                    | 176- 264 АС  |              |              |               |               |
| Частота питающей сети, Гц                      | 47-63  |              |              |               |               |
| Коэффициент мощности (cos φ) не менее          | 0,96   |              |              |               |               |
| Потребляемый ток светильника не более, А       | 0,05   | 0,1          | 0,15         | 0,21          | 0,28          |
| Класс защиты от поражения электрическим током  | I  |              |              |               |               |
| Световой поток светильника, лм                 | 1215   | 2656         | 3871         | 5276          | 7144          |
| Коэффициент пульсации освещенности не более, % | 1  |              |              |               |               |
| Тип кривой силы света                          | Специальная 25°x100°   |              |              |               |               |
| Цветовая температура, К                        | 4700-5300  |              |              |               |               |
| Индекс цветопередачи не менее                  | Ra >80   |              |              |               |               |
| Температура эксплуатации, °С                   | от - 40 до + 50  |              |              |               |               |
| Вид климатического исполнения                  | У2   |              |              |               |               |
| Степень защиты от воздействия окружающей среды | IP 66  |              |              |               |               |
| Материал рассеивателя                          | ДСО оптика, ПММА   |              |              |               |               |
| Крепление                                      | потолочное, настенное (клипса, поворотный кронштейн), подвесное (рым-гайка), групповое |              |              |               |               |
| Габаритные размеры светильника, мм             | 80x300x60  | 80x600x60    | 80x1200x60   | 80x1200x60    | 80x1500x60    |
| Масса светильника не более, кг                 | 0,85   | 1,4          | 2,1          | 2,1           | 2,7           |
| Ресурс работы светильника не менее, ч          | 50 000   |              |              |               |               |
| Заводская гарантия, лет                        | 3  |              |              |               |               |

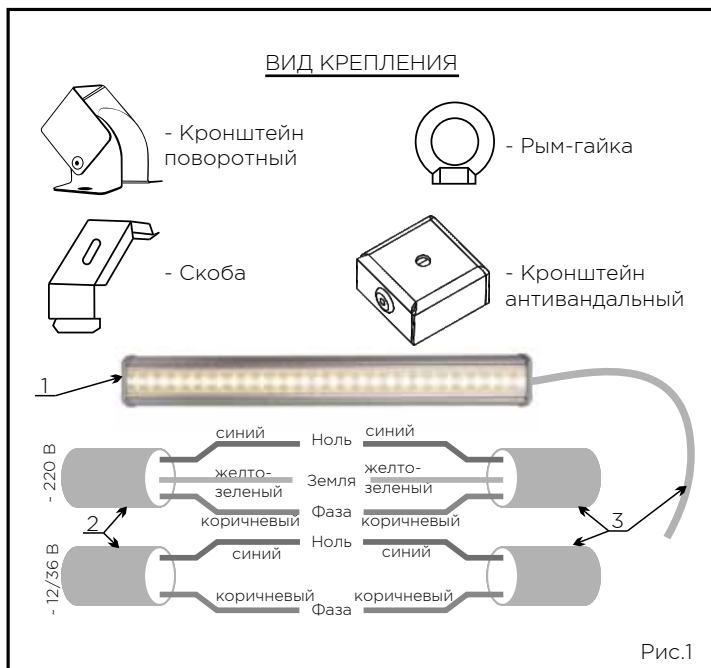
\*Возможность исполнения с регулировкой яркости (диммирование), \*\* - указана маркировка взрывозащиты

## МОДИФИКАЦИИ СВЕТИЛЬНИКОВ СЕРИИ "ДСО"

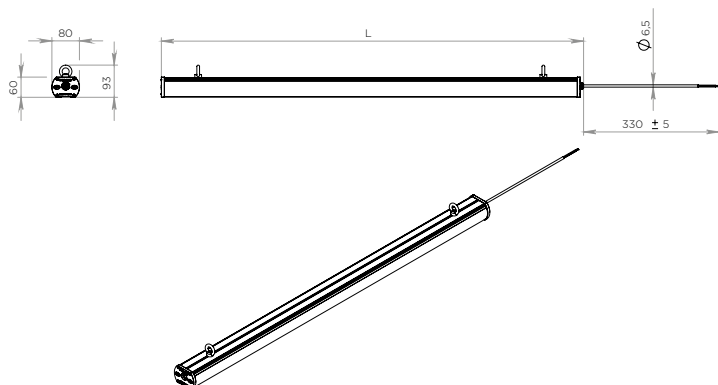
| ДСО<br>02-65-50-Д*   | ДСО<br>03-12-50-Д    | ДСО<br>03-24-50-Д | ДСО<br>03-33-50-Д* | ДСО<br>03-45-50-Д* | ДСО<br>03-65-50-Д* | ДСО<br>04-12-50-Д     | ДСО<br>04-24-50-Д | ДСО<br>04-33-50-Д* | ДСО<br>04-45-50-Д* | ДСО<br>04-65-50-Д* |
|--|----------------------|-------------------|--------------------|--------------------|--------------------|-----------------------|-------------------|--------------------|--------------------|--------------------|
| 65   | 12                   | 24                | 33                 | 45                 | 65                 | 12                    | 24                | 33                 | 45                 | 65                 |
| 99   | 98                   | 108               | 107                | 104                | 117                | 119                   | 125               | 126                | 118                | 101                |
| 176- 264 АС  |                      |                   |                    |                    |                    |                       |                   |                    |                    |                    |
| 47-63  |                      |                   |                    |                    |                    |                       |                   |                    |                    |                    |
| 0,96   |                      |                   |                    |                    |                    |                       |                   |                    |                    |                    |
| 0,28   | 0,05                 | 0,1               | 0,15               | 0,21               | 0,28               | 0,05                  | 0,1               | 0,15               | 0,21               | 0,28               |
| I  |                      |                   |                    |                    |                    |                       |                   |                    |                    |                    |
| 7017   | 1185                 | 2350              | 3552               | 4820               | 6765               | 1401                  | 2851              | 4136               | 5656               | 7658               |
| 1  |                      |                   |                    |                    |                    |                       |                   |                    |                    |                    |
| Д -<br>косинусная 90°  | Д - косинусная 120°  |                   |                    |                    |                    | Д - косинусная 90°    |                   |                    |                    |                    |
| 4700-5300  |                      |                   |                    |                    |                    |                       |                   |                    |                    |                    |
| Ra >80   |                      |                   |                    |                    |                    |                       |                   |                    |                    |                    |
| от - 40 до + 50  |                      |                   |                    |                    |                    |                       |                   |                    |                    |                    |
| У2   |                      |                   |                    |                    |                    |                       |                   |                    |                    |                    |
| IP 66  |                      |                   |                    |                    |                    |                       |                   |                    |                    |                    |
| призматический<br>ПММА, 2 мм   | опаловый акрил, 2 мм |                   |                    |                    |                    | прозрачный ПММА, 2 мм |                   |                    |                    |                    |
| потолочное, настенное (клипса, поворотный кронштейн), подвесное (рым-гайка), групповое |                      |                   |                    |                    |                    |                       |                   |                    |                    |                    |
| 80x1500x60   | 80x300x60            | 80x600x60         | 80x900x60          | 80x1200x60         | 80x1500x60         | 80x300x60             | 80x600x60         | 80x900x60          | 80x1200x60         | 80x1500x60         |
| 2,7  | 0,85                 | 1,3               | 1,9                | 2,1                | 2,7                | 0,85                  | 1,3               | 1,9                | 2,1                | 2,7                |
| 50 000   |                      |                   |                    |                    |                    |                       |                   |                    |                    |                    |
| 3  |                      |                   |                    |                    |                    |                       |                   |                    |                    |                    |

## ВЗРЫВОЗАЩИЩЕННЫЕ СВЕТИЛЬНИКИ СЕРИИ «ЕХ-ДСО»

| Ех-ДСО 01-33-50-Д  | Ех-ДСО 01-45-50-Д | Ех-ДСО 01-65-50-Д |
|--|-------------------|-------------------|
| 33   | 45                | 65                |
| IEx e mb II T4 Gb X / Ex tb mb IIIC T80° C Db X**                                      |                   |                   |
| IEx e mb II T4 Gb X / Ex tb mb IIIC T90° C Db X**                                      |                   |                   |
| 176- 264 АС  |                   |                   |
| 47-63  |                   |                   |
| 0,96   |                   |                   |
| 0,15   | 0,21              | 0,28              |
| I, II  |                   |                   |
| 4069   | 5528              | 7478              |
| 1  |                   |                   |
| Д - косинусная 120°  |                   |                   |
| 4700-5300  |                   |                   |
| Ra >80   |                   |                   |
| от - 40 до + 50  |                   |                   |
| У2   |                   |                   |
| IP 66  |                   |                   |
| прозрачный поликарбонат, 2 мм  |                   |                   |
| потолочное, настенное (клипса, поворотный кронштейн), подвесное (рым-гайка), групповое |                   |                   |
| 80x900x60  | 80x1200x60        | 80x1500x60        |
| 1,9  | 2,1               | 2,7               |
| 50 000   |                   |                   |
| 3  |                   |                   |



## ГАБАРИТНЫЕ ЧЕРТЕЖИ

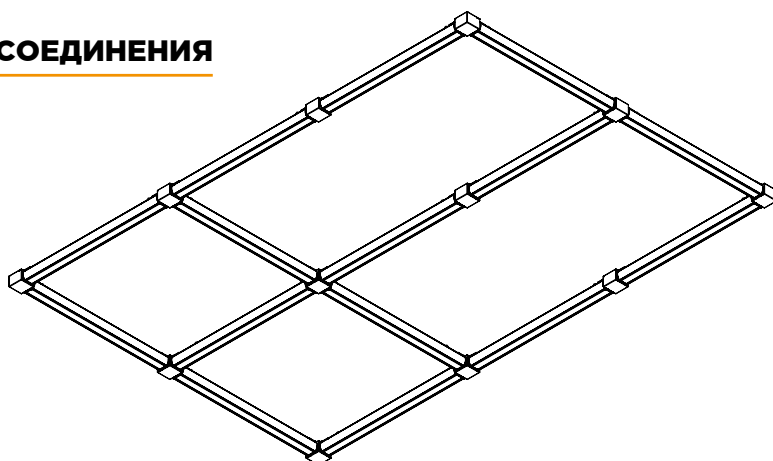


### Модель L, mm

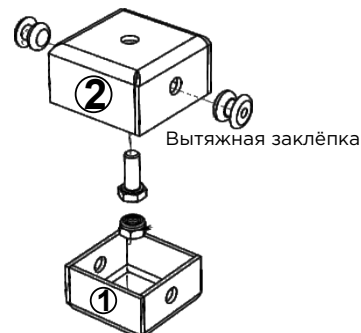
| Модель       | L, mm |
|--------------|-------|
| ДСО 01-12-xx | 330   |
| ДСО 01-24-xx | 625   |
| ДСО 01-33-xx | 925   |
| ДСО 01-45-xx | 1220  |
| ДСО 01-65-xx | 1520  |

## ВАРИАНТЫ СОЕДИНЕНИЯ

Светодиодные светильники серии «ДСО» могут комплектоваться кронштейном для разных вариантов соединения: в линию, Х-образного, Т-образного, углового.



### Вытяжная заклёпка



## РУКОВОДСТВО ПО МОНТАЖУ

Светильник ДСО 1 (рис. 1) монтируется к верхнему основанию (потолку) или стене.

Высота установки для наилучшего освещения с помощью:

- ДСО-XX-12-XX - 2-3м;
- ДСО-XX-24-XX - 3-4м;
- ДСО-XX-33-XX - 3-5м;
- ДСО-XX-45-XX - 4-5м;
- ДСО-XX-65-XX - 5-7м.

Для того, чтобы подключить светильник ДСО 1 к электрической сети с напряжением -220 В или -12 В, -36 В необходимо (см. рис.1):

а) подключить электропитающий провод 2 к эл. проводу светильника 3, соблюдая все необходимые требования по цветовому подключению проводов:

- при подключении к электросети с напряжением -220 В: ЗЕМЛЯ - желто-зеленый провод, ФАЗА - коричневый, НОЛЬ - синий;
  - при подключении к электросети с напряжением -12 В, -36 В: ФАЗА - коричневый, НОЛЬ - синий;
- б) подключить светильник к электрической сети и проверить его работу.

В случае с аварийным блоком (АБ) необходимо внешний провод аварийного блока (БАП) дополнительно подключить к линии непрерывной подачи тока. При нарушении питания рабочего освещения БАП отключает светодиоды от рабочего драйвера и подключает их к своему встроенному драйверу, питающемуся от АКБ. При нормальном напряжении в сети питания рабочего освещения коммутатор блока подключает светодиоды назад к рабочему драйверу. Также при нормальном напряжении в сети питания блок заряжает АКБ и обеспечивает индикацию заряда. Зарядка АКБ происходит при номинальной окружающей температуре и напряжении питания от 0,9 до 1,06 номинального значения. Время полной зарядки аккумулятора светильника от встроенного зарядного устройства при полностью разряженном аккумуляторе от сети переменного тока напряжением -220 В и частотой 50 Гц - не более 24 часов. Время работы светильника при полностью заряженном АКБ - не менее 1 часа. При снижении заявленной продолжительности работы светильника в аварийном режиме необходимо произвести замену АКБ.

Для монтажа светильника серии ДСО с использованием антивандального кронштейна (2 шт.) необходимо:

- нижнюю часть ① закрепить на светильник с помощью болтов М6, идущих в комплекте. Верхнюю часть ② закрепить к верхнему основанию (потолку) с помощью болтовых или резьбовых соединений.
- скрепить две части ① и ② антивандального кронштейна между собой вытяжными заклепками D6.4x12 (Ст. Ст.) при помощи ручного заклепочника.

При установке светильника его положение должно быть отрегулировано таким образом, чтобы глаз наблюдателя был максимально защищен от слепящего воздействия.

Рекомендуемое сечение электрического провода - 3x0,824 мм<sup>2</sup> (тип AWG-18).

Момент затяжки болтов для поворотных кронштейнов ДСО - 7-8 Н\*м.



Вид крепления  
 0-рым-гайка,  
 1-скоба,  
 2-поворотный кронштейн  
 3-рым-гайка, гермоввод сверху,  
 4-поворотный кронштейн, гермоввод сверху  
 5-рым-гайка, 2 гермоввода,  
 6-скоба, 2 гермоввода  
 7-поворотный кронштейн, 2 гермоввода  
 8-рым-гайка, 2 гермоввода сверху  
 9-поворотный кронштейн, 2 гермоввода сверху

Материал рассеивателя  
 1-ПК(поликарбонат) прозрачный  
 2-ПММА (полиметилакрилат) призматический  
 3-ПММА(полиметилметакрилат) опал  
 4-ПММА (полиметилакрилат) прозрачный  
 5-Оптика (25° x 100°)

Тип КСС (кривой силы света)  
 Д - косинусная  
 (0° - 180°)

**ДСО** [ ] - [ ] - [ ] - [ ] 12В/36В

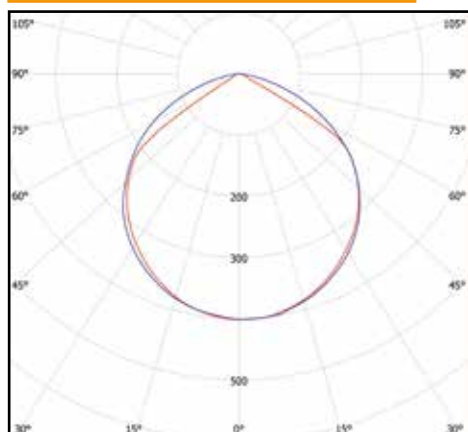
Дополнительные опции  
 В-кнопочный выключатель  
 3-беспроводной интерфейс (ZigBee)  
 5-цифровой интерфейс (DALI)  
 6-аналоговый интерфейс (0-10В)

Значение цветовой температуры  
 от 27(2700)К до 65 (6500)К

Потребляемая мощность, Вт

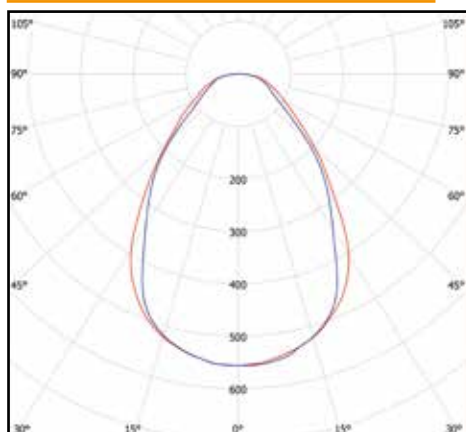
При взрывозащищенном исполнении в название модификации добавляются буквы "Ex", следующим образом: Ex-ДСО 01-45-50-Д.

## КРИВАЯ СИЛЫ СВЕТА Д90



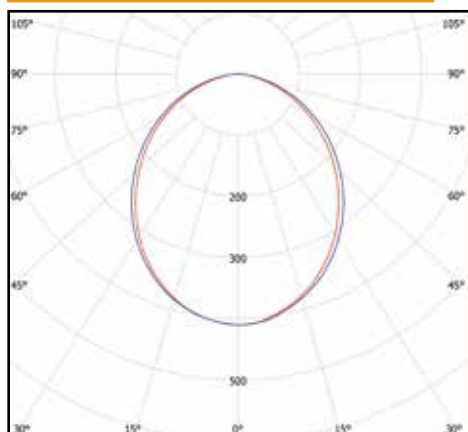
ДСО 01-45-50

## КРИВАЯ СИЛЫ СВЕТА Д120



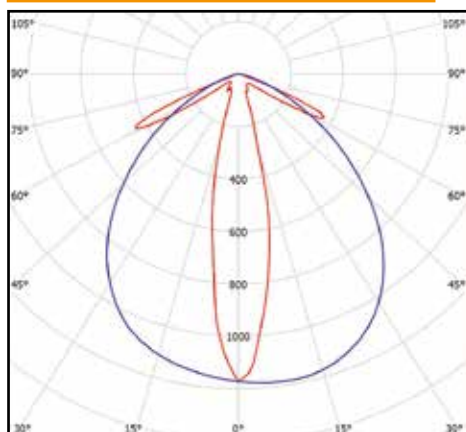
ДСО 02-12-50

## КРИВАЯ СИЛЫ СВЕТА Д120



ДСО 03-24-50

## КРИВАЯ СИЛЫ СВЕТА СПЕЦИАЛЬНАЯ 25°X100°



ДСО 05-65-50-25x100

cd/klm  
 — C0-C180 — C90-C270

## МАРКИРОВКА ВЗРЫВОЗАЩИТЫ

Мощность моделей Ex-ДСО, Вт

Маркировка взрывозащиты и защиты от воспламенения пыли

12÷33

1Ex e mb II T4 Gb X / Ex tb mb IIIC T80° C Db X

34÷65

1Ex e mb II T4 Gb X / Ex tb mb IIIC T90° C Db X

## КОМПЛЕКТ ПОСТАВКИ

| Наименование             | Количество, шт. |
|--------------------------|-----------------|
| Светильник               | 1               |
| Упаковка из гофрокартона | 1               |
| Технический паспорт      | 1               |
| Рым-гайка М6*            | 2               |
| Скоба ДСО*               | 2               |
| Поворотный кронштейн*    | 2               |
| Болт М6*                 | 2,4             |

\*В зависимости от типа ДСО

# ФЕРЕКС

светодиодные решения



# СВЕТОДИОДНЫЕ СВЕТИЛЬНИКИ ДСП, Ех-ДСП

Предназначены для освещения производственных, торговых, складских, спортивных и других помещений с высокими потолками, а также для наружной подсветки различных объектов



Возможность применения во взрывоопасных зонах класса 1 и 2 для Ех-ДСП



Гарантийный срок 3/5 лет



Степень защиты IP65/66



Диммирование



Взрывозащищенное исполнение (1Ex e mb II T4 Gb X / Ex tb mb IIIC T80/90° C Db X)



Различные варианты монтажа



Контрастность освещения



Отсутствие стробоскопического эффекта



Возможность удаленного управления



Светильники серии «ДСП» выпускаются на поворотных кронштейнах или на рым-болте. В первом случае они крепятся непосредственно на потолок или стену при помощи кронштейна, во втором — устанавливаются непосредственно на крюк или трос и на фиксированной высоте обеспечивают требуемый уровень освещенности в помещении.

**ВЫСОТА УСТАНОВКИ ДЛЯ НАИЛУЧШЕГО ОСВЕЩЕНИЯ С ПОМОЩЬЮ:**

- ДСП-XX-70 — 4-5 м;
- ДСП-XX-130 — 7-12 м;
- ДСП-XX-90 — 5-7 м;
- ДСП-XX-177 — 12-18 м.



светодиодные решения



## ТЕХНИЧЕСКИЕ ПАРАМЕТРЫ СВЕТИЛЬНИКОВ

## МОДИФИКАЦИИ СВЕТИЛЬНИКОВ СЕРИИ "ДСП"

|  | ДСП 01-70-50-Д120      | ДСП 01-70-50-К15        | ДСП 01-70-50-К40        | ДСП 01-70-50-Г60      | ДСП 01-90-50-Д120     | ДСП 01-130-50-Д120*     | ДСП 01-130-50-К15*      | ДСП 01-130-50-К40* | ДСП 01-130-50-Г60*    | ДСП 01-177-50-Д120      | ДСП 01-177-50-К15       | ДСП 01-177-50-К40 | ДСП 01-177-50-Г60 | ДСП 02-70-50-Д120       | ДСП 02-70-50-К15 |
|--|------------------------|-------------------------|-------------------------|-----------------------|-----------------------|-------------------------|-------------------------|--------------------|-----------------------|-------------------------|-------------------------|-------------------|-------------------|-------------------------|------------------|
| Потребляемая мощность в номинальном режиме, Вт | 70                     |                         |                         |                       | 90                    | 130                     |                         |                    |                       | 177                     |                         |                   |                   | 70                      |                  |
| Световая отдача, лм/Вт                         | 113                    | 108                     | 110                     | 112                   | 120                   | 116                     | 115                     | 117                | 104                   | 102                     | 103                     | 113               | 102               |                         |                  |
| Напряжение питающей сети, В                    | 176-264 AC             |                         |                         |                       |                       |                         |                         |                    |                       |                         |                         |                   |                   |                         |                  |
| Частота питающей сети, Гц                      | 47-63                  |                         |                         |                       |                       |                         |                         |                    |                       |                         |                         |                   |                   |                         |                  |
| Коэффициент мощности (cos φ) не менее          | 0,96                   |                         |                         |                       |                       |                         |                         |                    |                       |                         |                         |                   |                   |                         |                  |
| Потребляемый ток светильника не более, А       | 0,32                   |                         |                         |                       | 0,41                  | 0,6                     |                         |                    |                       | 0,82                    |                         |                   |                   | 0,32                    |                  |
| Класс защиты от поражения электрическим током  | I                      |                         |                         |                       |                       |                         |                         |                    |                       |                         |                         |                   |                   |                         |                  |
| Световой поток светильника, лм                 | 7940                   | 7532                    | 7584                    | 7684                  | 10105                 | 15578                   | 15086                   | 15013              | 15199                 | 18484                   | 18131                   | 18101             | 18189             | 7908                    | 7155             |
| Коэффициент пульсации освещенности не более, % | 1                      |                         |                         |                       |                       |                         |                         |                    |                       |                         |                         |                   |                   |                         |                  |
| Тип кривой силы света                          | Д-косинус-на 120°      | К-концентрированная 15° | К-концентрированная 40° | Г-лубокая 60°         | Д-косинусна 120°      | К-концентрированная 15° | К-концентрированная 40° | Г-лубокая 60°      | Д-косинусна 120°      | К-концентрированная 15° | К-концентрированная 40° | Г-лубокая 60°     | Д-косинусна 120°  | К-концентрированная 15° |                  |
| Цветовая температура, К                        | 4700-5300              |                         |                         |                       |                       |                         |                         |                    |                       |                         |                         |                   |                   |                         |                  |
| Индекс цветопередачи не менее                  | Ra >80                 |                         |                         |                       |                       | Ra >70                  |                         |                    |                       |                         | Ra >80                  |                   |                   |                         |                  |
| Температура эксплуатации, °С                   | от -40 до +50          |                         |                         |                       |                       |                         |                         |                    |                       |                         |                         |                   |                   |                         |                  |
| Вид климатического исполнения                  | У1; У2                 |                         |                         |                       |                       |                         |                         |                    |                       |                         |                         |                   |                   |                         |                  |
| Степень защиты от воздействия окружающей среды | IP 66                  |                         |                         |                       |                       |                         |                         |                    |                       |                         |                         |                   | IP 65             |                         |                  |
| Материал рассеивателя****                      | прозрачный ПММА, 3 мм  | оптика ДСП К15 (ПММА)   | оптика ДСП К40 (ПММА)   | оптика ДСП Г60 (ПММА) | прозрачный ПММА, 3 мм | оптика ДСП (ПММА)       |                         |                    | прозрачный ПММА, 3 мм | оптика ДСП (ПММА)       |                         |                   | закаленное стекло | оптика ДСП К15          |                  |
| Крепление                                      | подвесное (крюк, трос) |                         |                         |                       |                       |                         |                         |                    |                       |                         |                         |                   |                   |                         |                  |
| Габаритные размеры светильника, мм             | D200x295               |                         |                         |                       | D200x315              | D200x340                |                         |                    |                       | D200x380                |                         |                   |                   | D200x335x300            |                  |
| Масса светильника не более, кг                 | 5                      |                         |                         |                       | 5,5                   | 6,5                     |                         |                    |                       | 7                       |                         |                   |                   |                         |                  |
| Ресурс работы светильника не менее, ч          | 50 000                 |                         |                         |                       |                       |                         |                         |                    |                       |                         |                         |                   |                   |                         |                  |
| Заводская гарантия, лет                        | 5                      |                         |                         |                       |                       |                         |                         |                    |                       |                         |                         |                   |                   |                         |                  |

## ТЕХНИЧЕСКИЕ ПАРАМЕТРЫ СВЕТИЛЬНИКОВ

## ВЗРЫВОЗАЩИЩЕННЫЕ СВЕТИЛЬНИКИ СЕРИИ «ЕХ-ДСП»

|  | Ех-ДСП 04-70-50-Г60                           | Ех-ДСП 04-70-50-Д120 | Ех-ДСП 04-70-50-К15                      | Ех-ДСП 04-70-50-К40                      | Ех-ДСП 24-70-50-Г60                      | Ех-ДСП 24-70-50-Д120 | Ех-ДСП 24-70-50-К15                      | Ех-ДСП 24-70-50-К40                      | Ех-ДСП 04-90-50-Д120 |                        |
|--|---|----------------------|--|--|--|----------------------|--|--|----------------------|------------------------|
| Потребляемая мощность в номинальном режиме, Вт | 70  |                      |  |  |  |                      |  |  | 90                   |                        |
| Маркировка взрывозащиты                        | 1Ex e mb II T4 Gb X/Ex tb mb IIIC T80 °C Db X |                      |  |  |  |                      |  |  |                      |                        |
| Напряжение питающей сети, В                    | 176-264 AC                                    |                      |  |  |  |                      |  |  |                      |                        |
| Частота питающей сети, Гц                      | 47-63   |                      |  |  |  |                      |  |  |                      |                        |
| Коэффициент мощности (cos φ) не менее          | 0,96  |                      |  |  |  |                      |  |  |                      |                        |
| Потребляемый ток светильника не более, А       | 0,32  |                      |  |  |  |                      |  |  | 0,41                 |                        |
| Класс защиты от поражения электрическим током  | I, II   |                      |  |  |  |                      |  |  |                      |                        |
| Световой поток светильника, лм                 | 7300  | 7908                 | 7155                                     | 7205                                     | 7300                                     | 7908                 | 7155                                     | 7205                                     | 10065                |                        |
| Коэффициент пульсации освещенности не более, % | 1   |                      |  |  |  |                      |  |  |                      |                        |
| Тип кривой силы света                          | Г-лубокая 60°                                 | Д-косинусна 120°     | К-концентрированная 15°                  | К-концентрированная 40°                  | Г-лубокая 60°                            | Д-косинусна 120°     | К-концентрированная 15°                  | К-концентрированная 40°                  | Д-косинусна 120°     |                        |
| Цветовая температура, К                        | 4700-5300                                     |                      |  |  |  |                      |  |  |                      |                        |
| Индекс цветопередачи не менее                  | Ra >70  |                      |  |  |  |                      |  |  |                      |                        |
| Температура эксплуатации, °С                   | от -40 до +50                                 |                      |  |  |  |                      |  |  |                      |                        |
| Вид климатического исполнения                  | У1  |                      |  |  |  |                      |  |  |                      |                        |
| Степень защиты от воздействия окружающей среды | IP 66   |                      |  |  |  |                      |  |  |                      |                        |
| Материал рассеивателя****                      | оптика ДСП Г60 (ПММА)+ закаленное стекло      | закаленное стекло    | оптика ДСП К15 (ПММА)+ закаленное стекло | оптика ДСП К40 (ПММА)+ закаленное стекло | оптика ДСП Г60 (ПММА)+ закаленное стекло | закаленное стекло    | оптика ДСП К15 (ПММА)+ закаленное стекло | оптика ДСП К40 (ПММА)+ закаленное стекло | закаленное стекло    |                        |
| Крепление                                      | подвесное (крюк, трос)                        |                      |  |  |  | поворотный кронштейн |  |  |                      | подвесное (крюк, трос) |
| Габаритные размеры светильника, мм             | D200x295                                      |                      |  |  |  | D200x335x300         |  |  |                      | D200x315               |
| Масса светильника не более, кг                 | 5   |                      |  |  |  | 7                    |  |  |                      | 5,5                    |
| Ресурс работы светильника не менее, ч          | 50 000  |                      |  |  |  |                      |  |  |                      |                        |
| Заводская гарантия, лет                        | 3   |                      |  |  |  |                      |  |  |                      |                        |

## МОДИФИКАЦИИ СВЕТИЛЬНИКОВ СЕРИИ "ДСП"

|                                   |                          |                           |                             |                                   |                                   |                           |                            |                                   |                                   |                           |                            |   |   |   |  |
|-----------------------------------|--------------------------|---------------------------|-----------------------------|-----------------------------------|-----------------------------------|---------------------------|----------------------------|-----------------------------------|-----------------------------------|---------------------------|----------------------------|---|---|---|--|
| ДСП 02<br>-70-50<br>-К40          | ДСП 02<br>-70-50<br>-Г60 | ДСП 02<br>-90-50<br>-Д120 | ДСП 02<br>-130-50<br>-Д120* | ДСП 02<br>-130-50<br>-К15         | ДСП 02<br>-130-50<br>-К40         | ДСП 02<br>-130-50<br>-Г60 | ДСП 08<br>-125-50<br>-Д120 | ДСП 08<br>-125-50<br>-К15         | ДСП 08<br>-125-50<br>-К30         | ДСП 08<br>-125-50<br>-Г60 | ДСП 28<br>-125-50<br>-Д120 | ДСП 28<br>-125-50<br>-К15                         | ДСП 28<br>-125-50<br>-К30                         | ДСП 28<br>-125-50<br>-Г60                         |  |
| 70                                |                          | 90                        | 130                         |                                   |                                   |                           | 125                        |                                   |                                   |                           |                            |   |   |   |  |
| 103                               | 104                      | 112                       | 110                         |                                   |                                   | 120                       | 119                        | 115                               | 118                               | 117                       | 113                        | 110   | 112   | 111   |  |
| 176-264 AC                        |                          |                           |                             |                                   |                                   |                           | 198-264 AC                 |                                   |                                   |                           |                            |   |   |   |  |
| 47-63                             |                          |                           |                             |                                   |                                   |                           |                            |                                   |                                   |                           |                            |   |   |   |  |
| 0,96                              |                          |                           |                             |                                   |                                   |                           |                            |                                   |                                   |                           |                            |   |   |   |  |
| 0,32                              |                          | 0,41                      |                             | 0,6                               |                                   |                           |                            |                                   |                                   |                           |                            |   |   |   |  |
| I                                 |                          |                           |                             |                                   |                                   |                           |                            |                                   |                                   |                           |                            |   |   |   |  |
| 7205                              | 7300                     | 10065                     | 15640                       | 14332                             | 14262                             | 14291                     | 14875                      | 14440                             | 14750                             | 14643                     | 14131                      | 13718   | 14013   | 13911   |  |
| 1                                 |                          |                           |                             |                                   |                                   |                           |                            |                                   |                                   |                           |                            |   |   |   |  |
| К - концен-<br>трированная<br>40° | Г - глубокая<br>60°      | Д - косинусна<br>120°     |                             | К - концен-<br>трированная<br>15° | К - концен-<br>трированная<br>40° | Г - глубокая<br>60°       | Д - косинусна<br>120°      | К - концен-<br>трированная<br>15° | К - концен-<br>трированная<br>30° | Г - глубокая<br>60°       | Д - косинус-<br>на 120°    | К - концен-<br>трированная<br>15°                 | К - концен-<br>трированная<br>30°                 | Г - глубокая<br>60°                               |  |
| 4700-5300                         |                          |                           |                             |                                   |                                   |                           |                            |                                   |                                   |                           |                            |   |   |   |  |
| Ra >80                            |                          |                           | Ra >70                      |                                   |                                   |                           | Ra >80                     |                                   |                                   |                           |                            |   |   |   |  |
| от -40 до +50                     |                          |                           |                             |                                   |                                   |                           |                            |                                   |                                   |                           |                            |   |   |   |  |
| У1; У2                            |                          | У1; У2                    |                             |                                   |                                   | УХЛ 3.1                   |                            |                                   |                                   |                           |                            |   |   |   |  |
| IP 65                             |                          | IP 66                     |                             |                                   |                                   |                           |                            |                                   |                                   |                           |                            |   |   |   |  |
| оптика ДСП<br>К40                 | оптика ДСП<br>Г60        | закаленное стекло         |                             | оптика ДСП (ПММА)                 |                                   |                           | прозрачный<br>ПММА, 3 мм   | оптика ДСП<br>К15 (ПММА)          | оптика ДСП<br>К30 (ПММА)          | оптика ДСП<br>Г60 (ПММА)  | закаленное<br>стекло       | оптика ДСП К15<br>(ПММА)<br>+закаленное<br>стекло | оптика ДСП К30<br>(ПММА)<br>+закаленное<br>стекло | оптика ДСП Г60<br>(ПММА)<br>+закаленное<br>стекло |  |
| поворотный кронштейн              |                          |                           |                             |                                   |                                   |                           |                            |                                   |                                   |                           |                            |   |   |   |  |
| D200x335x300                      |                          |                           | D200x385x340                |                                   |                                   |                           | D200x380                   |                                   |                                   |                           | D200x385x370               |   |   |   |  |
| 7                                 |                          |                           | 8                           |                                   |                                   |                           | 6,5                        |                                   |                                   |                           | 8                          |   |   |   |  |
| 50 000                            |                          |                           |                             |                                   |                                   |                           |                            |                                   |                                   |                           |                            |   |   |   |  |
| 5                                 |                          |                           |                             |                                   |                                   |                           |                            |                                   |                                   |                           |                            |   |   |   |  |

## ВЗРЫВОЗАЩИЩЕННЫЕ СВЕТИЛЬНИКИ СЕРИИ «ЕХ-ДСП»

|   |  |                              |  |  |  |                              |  |  |
|---|--|------------------------------|--|--|--|------------------------------|--|--|
| Ех-ДСП<br>24-90-50-Д<br>120                   | Ех-ДСП<br>04-130-50-Г<br>60                        | Ех-ДСП<br>04-130-50-Д<br>120 | Ех-ДСП<br>04-130-50-К<br>15                        | Ех-ДСП<br>04-130-50-К<br>40                        | Ех-ДСП<br>24-130-50-Г<br>60                        | Ех-ДСП<br>24-130-50-Д<br>120 | Ех-ДСП<br>24-130-50-К<br>15                        | Ех-ДСП<br>24-130-50-К<br>40                        |
| 90  |  | 130                          |  |  |  |                              |  |  |
| 1Ex e mb II T4 Gb X/Ex tb mb IIIC T90 °C Db X |  |                              |  |  |  |                              |  |  |
| 176- 264 AC                                   |  |                              |  |  |  |                              |  |  |
| 47-63   |  |                              |  |  |  |                              |  |  |
| 0,96  |  |                              |  |  |  |                              |  |  |
| 0,41  |  | 0,6                          |  |  |  |                              |  |  |
| I,II  |  |                              |  |  |  |                              |  |  |
| 10065   | 14291  | 15640                        | 14332  | 14262  | 14291  | 15640                        | 14332  | 14262  |
| I   |  |                              |  |  |  |                              |  |  |
| Д - косинусна<br>120°                         | Г - глубокая<br>60°                                | Д - косинусна<br>120°        | К - концентри-<br>рованная 15°                     | К - концентри-<br>рованная 40°                     | Г - глубокая<br>60°                                | Д - косинусна<br>120°        | К - концентри-<br>рованная 15°                     | К - концентри-<br>рованная 40°                     |
| 4700-5300                                     |  |                              |  |  |  |                              |  |  |
| Ra >70  |  | Ra >80                       |  |  |  |                              |  |  |
| от -40 до +50                                 |  |                              |  |  |  |                              |  |  |
| У1  |  |                              |  |  |  |                              |  |  |
| IP 66   |  |                              |  |  |  |                              |  |  |
| закаленное<br>стекло                          | оптика ДСП Г<br>60 (ПММА)+<br>закаленное<br>стекло | закаленное<br>стекло         | оптика ДСП К<br>15 (ПММА)+<br>закаленное<br>стекло | оптика ДСП К<br>40 (ПММА)+<br>закаленное<br>стекло | оптика ДСП Г<br>60 (ПММА)+<br>закаленное<br>стекло | закаленное<br>стекло         | оптика ДСП К<br>15 (ПММА)+<br>закаленное<br>стекло | оптика ДСП К<br>40 (ПММА)+<br>закаленное<br>стекло |
| поворотный<br>кронштейн                       | подвесное (крюк, трос)                             |                              |  |  | поворотный кронштейн                               |                              |  |  |
| 200x335x300                                   | D200x340   |                              |  |  | D207x347   |                              |  |  |
| 7   | 6,1  |                              |  |  | 8  |                              |  |  |
| 50 000  |  |                              |  |  |  |                              |  |  |
| 3   |  |                              |  |  |  |                              |  |  |



## РУКОВОДСТВО ПО МОНТАЖУ

Светильники «ДСП» монтируются на кронштейн, либо крепятся в подвесном состоянии на рым-болт.

Для монтажа и подключения светильника «ДСП» к электрической сети необходимо (рис.1):

- установить кронштейн 1 на поверхность;
- выкрутить три самореза 2, вынуть из светильника 12 провод 3 и клеммник 4;
- установить клеммник 4 на провод 3, соблюдая требования по цветовому подключению проводов: РЕ-ЗЕМЛЯ – желто-зеленый; L-ФАЗА – коричневый; N-НОЛЬ – синий;
- установить светильник 12 на кронштейн 1 и закрепить светильник, используя шайбу 6 и винт 5;
- используя винт 7, шайбу 8 и гайку 9 зафиксировать светильник в рабочем положении;
- ослабить кабельный ввод 10 и пропустить через него подводящий провод круглого сечения 11 (внешний Ø провода 6-8мм) с подготовленными концами;
- затянуть кабельный ввод 10;
- вставить концы провода 11 в клеммник 4, соблюдая требования по цветовому подключению проводов;
- вставить в светильник 12 провод 3 и клеммник 4, приложить заглушку 13 и прикрутить ее саморезами 2;
- для «ДСП» серий 01, 03, 04, 05, 06 (провод снаружи) необходимо подключить провод согласно пункту «в».

Рекомендуемое сечение электрического провода -  $3 \times 0,824 \text{ мм}^2$  (тип AWG-18).

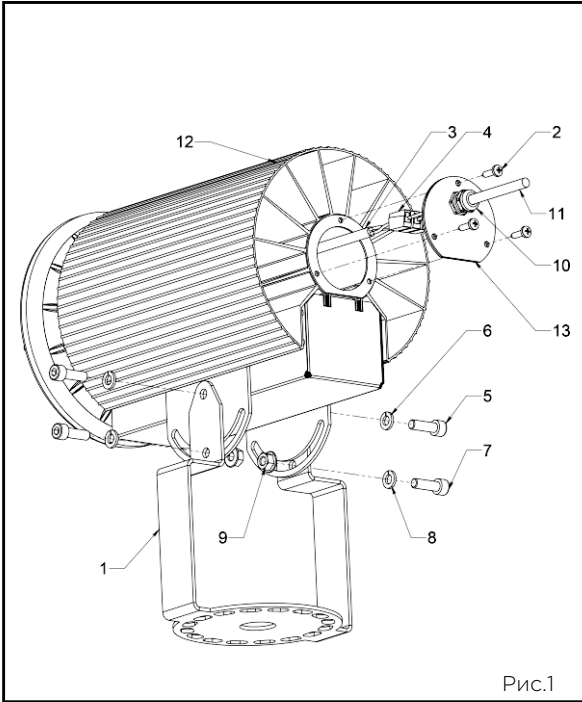
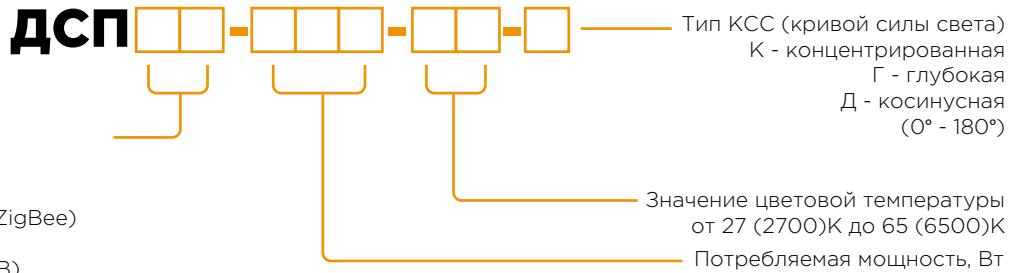


Рис.1



Модификация светильника:

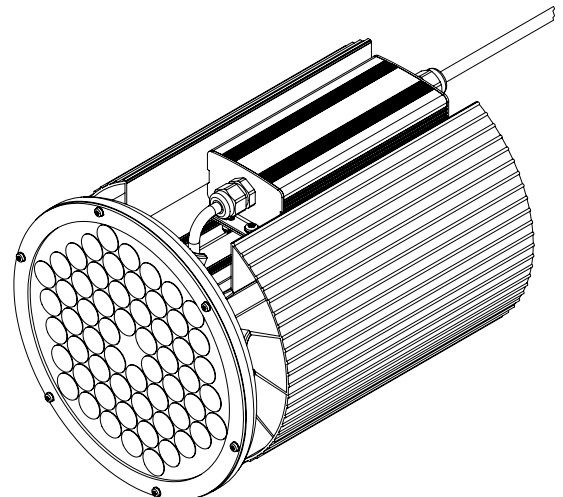
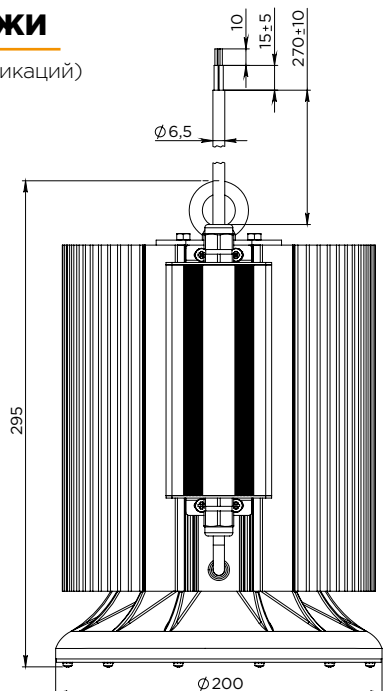
- 01 - Стандарт
- 02 - Стандарт, поворотный кронштейн
- 03 - Стандарт, беспровод. интерфейс (ZigBee)
- 05 - Стандарт, цифр. интерфейс (DALI)
- 06 - Стандарт, аналог. интерфейс (0-10В)
- 23 - Стандарт, беспровод. интерфейс (ZigBee), поворотный кронштейн
- 25 - Стандарт, цифр. интерфейс (DALI), поворотный кронштейн
- 26 - Стандарт, аналог. интерфейс (0-10В), поворотный кронштейн

При взрывозащищенном исполнении в название модификации добавляются буквы "Ex", следующим образом: Ex-ДСП 01-90-50-Д120

## ГАБАРИТНЫЕ ЧЕРТЕЖИ

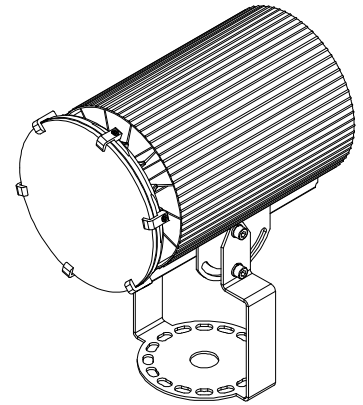
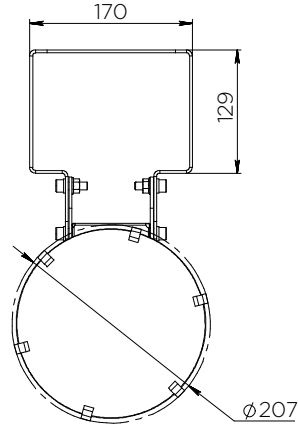
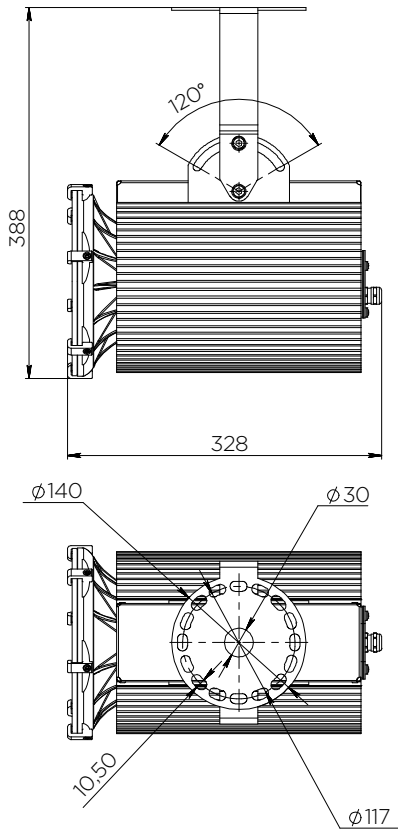
(на примере нескольких модификаций)

### ДСП 01-70-50-K15

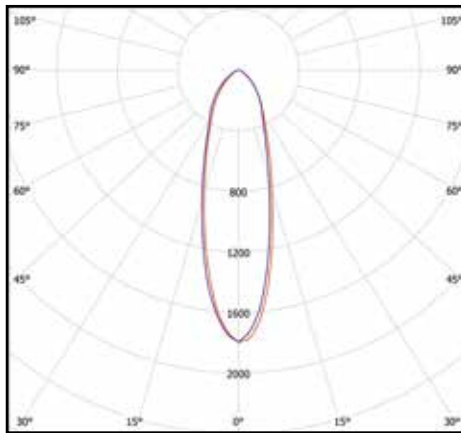




**ДСП 02-130-K15-02**



**КРИВАЯ СИЛЫ СВЕТА К30**

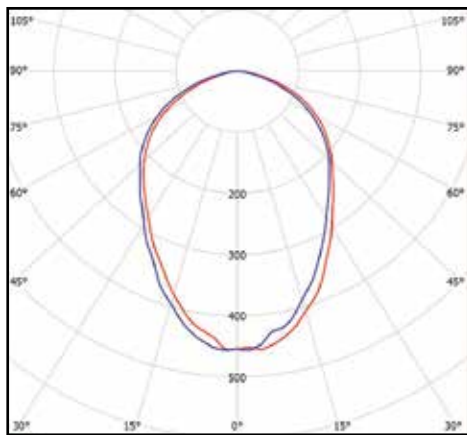


Светильники серии «ДСП» прошли испытания на прочность при воздействии механических ударов многократного действия, на защиту от проникновения пыли и от проникновения влаги.

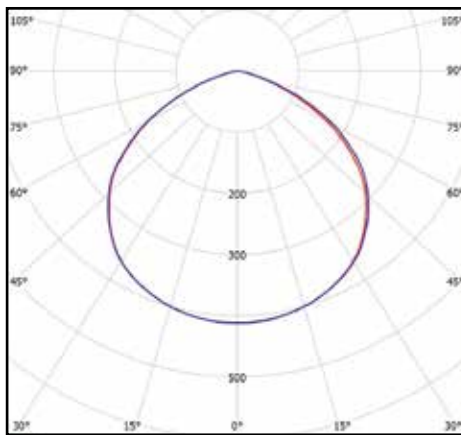
Высокая степень защиты от внешних воздействий гарантирует стабильную работу светильников «ДСП» в жестких условиях эксплуатации.

Предусмотрена возможность удаленного управления и диммирования (регулировки яркости).

**КРИВАЯ СИЛЫ СВЕТА Г60**



**КРИВАЯ СИЛЫ СВЕТА Д120**



**МАРКИРОВКА ВЗРЫВОЗАЩИТЫ**

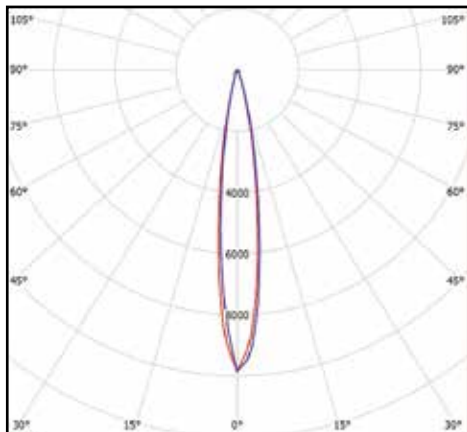
**Мощность моделей Ex-ДСП, Вт**

20÷90  
90÷130

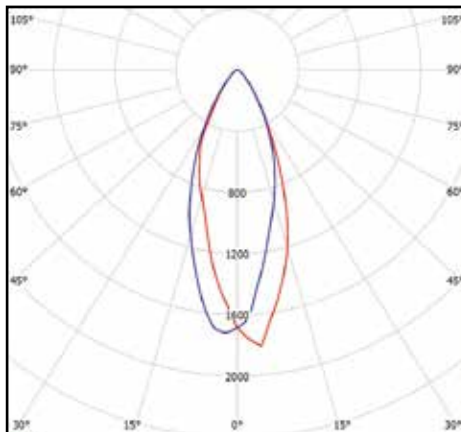
**Маркировка взрывозащиты и защиты от воспламенения пыли**

1Ex e mb II T4 Gb X /  
Ex tb mb IIIC T80° C Db X  
1Ex e mb II T4 Gb X /  
Ex tb mb IIIC T90° C Db X

**КРИВАЯ СИЛЫ СВЕТА К15**



**КРИВАЯ СИЛЫ СВЕТА К40**



**КОМПЛЕКТ ПОСТАВКИ**

| Наименование                           | Количество, шт. |
|--|-----------------|
| Светильник                             | 1               |
| Упаковка из гофрокартона               | 1               |
| Технический паспорт                    | 1               |
| Рым-болт (для ДСП- 01, 03, 04, 05, 06) | 1               |
| Клеммник (для ДСП- 02, 23, 24, 25, 26) | 3               |
| Поворотный кронштейн                   | 1               |

cd/klm  
— C0-C180 — C90-C270



# СВЕТОДИОДНЫЕ СВЕТИЛЬНИКИ

# ДСП 520 Вт

Предназначены для освещения стадионов, строительных и спортивных площадок, а также больших складских и производственных площадей, в том числе их наружной территории



Гарантийный срок  
5 лет



Естественная  
цветопередача



Степень защиты  
IP66



Отсутствие  
стробоскопического  
эффекта

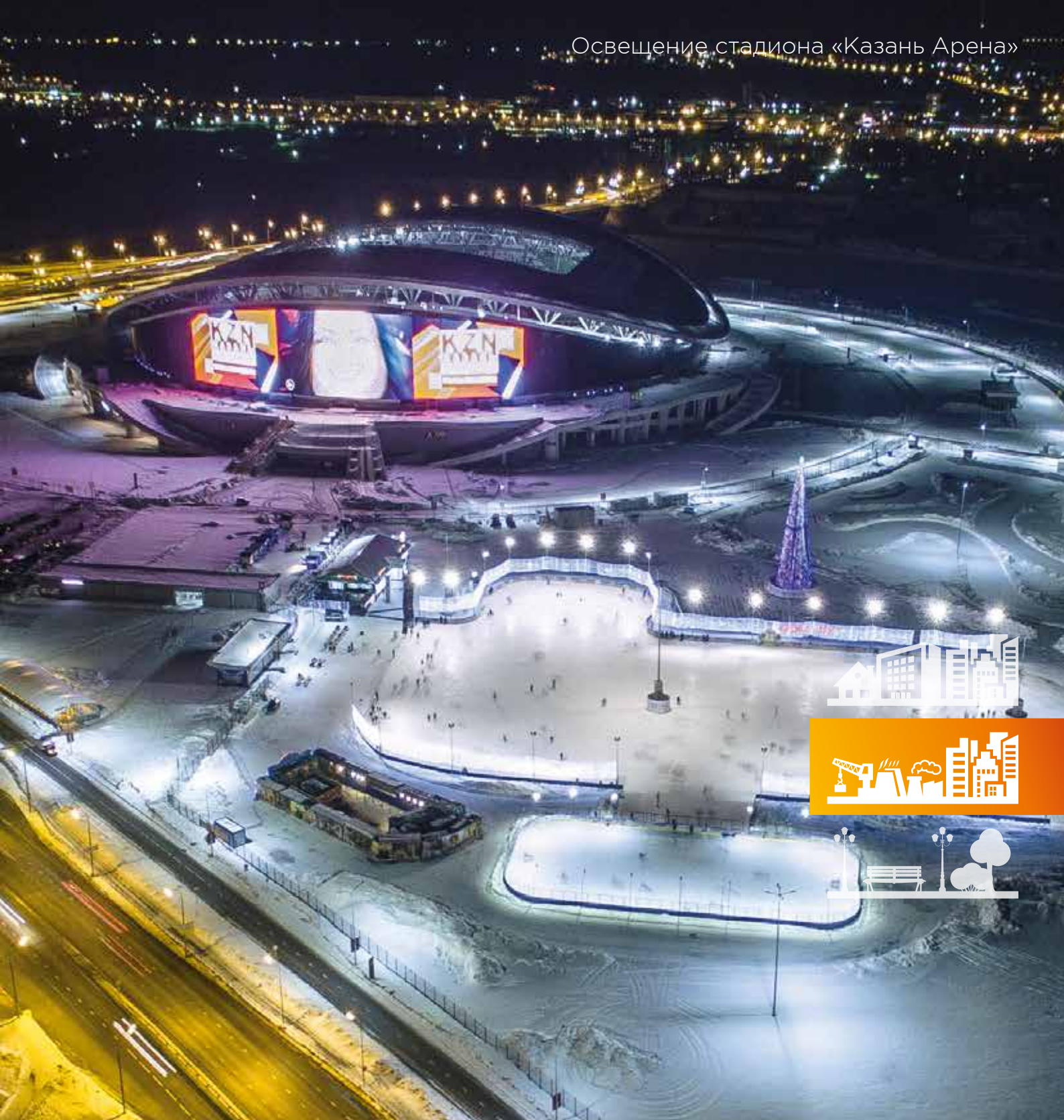


Контрастность  
освещения



Бесшумность  
работы





Светодиодные светильники ДСП ХХ-520 состоят из 4-х модулей и оснащены кронштейном для установки на опору, столб или верхнее основание. Четыре модуля позволяют создать равномерное освещение большой территории без бликов и неосвещенных участков, что особенно актуально для освещения стадионов и спортивных площадок.



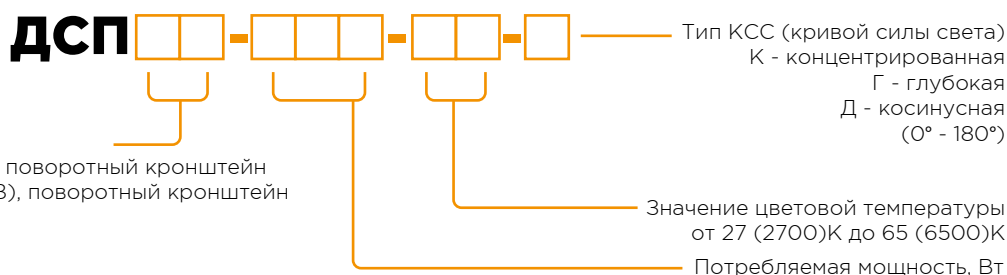
светодиодные решения



## ТЕХНИЧЕСКИЕ ПАРАМЕТРЫ СВЕТИЛЬНИКОВ

## МОДИФИКАЦИИ СВЕТИЛЬНИКОВ СЕРИИ "ДСП 520"

|  | ДСП 02-520-50-Г60                         | ДСП 02-520-50-Д120 | ДСП 02-520-50-К15                         | ДСП 02-520-50-К40                         |
|--|---|--------------------|---|---|
| Потребляемая мощность в номинальном режиме, Вт | 520                                       |                    |   |   |
| Световая отдача, лм/Вт                         | 111                                       | 120                | 110                                       |   |
| Напряжение питающей сети, В                    | 176-264 АС                                |                    |   |   |
| Частота питающей сети, Гц                      | 47-63                                     |                    |   |   |
| Коэффициент мощности (cos φ) не менее          | 0,96                                      |                    |   |   |
| Потребляемый ток светильника не более, А       | 2,4                                       |                    |   |   |
| Класс защиты от поражения электрическим током  | I   |                    |   |   |
| Световой поток светильника, лм                 | 57754                                     | 62561              | 57326                                     | 57046                                     |
| Коэффициент пульсации освещенности не более, % | 1   |                    |   |   |
| Тип кривой силы света                          | Д - косинусная 120°                       | Г - глубокая 60°   | Д - косинусная 120°                       | К - концентрированная 15°                 |
| Цветовая температура, К                        | 4700-5300                                 |                    |   |   |
| Индекс цветопередачи не менее                  | Ra >70                                    |                    |   |   |
| Температура эксплуатации, °С                   | от - 40 до + 50                           |                    |   |   |
| Вид климатического исполнения                  | У1  |                    |   |   |
| Степень защиты от воздействия окружающей среды | IP 66                                     |                    |   |   |
| Материал рассеивателя                          | оптика ДСП Г60 (ПММА) + закалённое стекло | закалённое стекло  | оптика ДСП К15 (ПММА) + закалённое стекло | оптика ДСП К40 (ПММА) + закалённое стекло |
| Крепление                                      | поворотный кронштейн                      |                    |   |   |
| Габаритные размеры светильника, мм             | 440x430x470                               |                    |   |   |
| Масса светильника не более, кг                 | 30  |                    |   |   |
| Ресурс работы светильника не менее, ч          | 50 000                                    |                    |   |   |
| Заводская гарантия, лет                        | 5   |                    |   |   |



Модификация светильника:

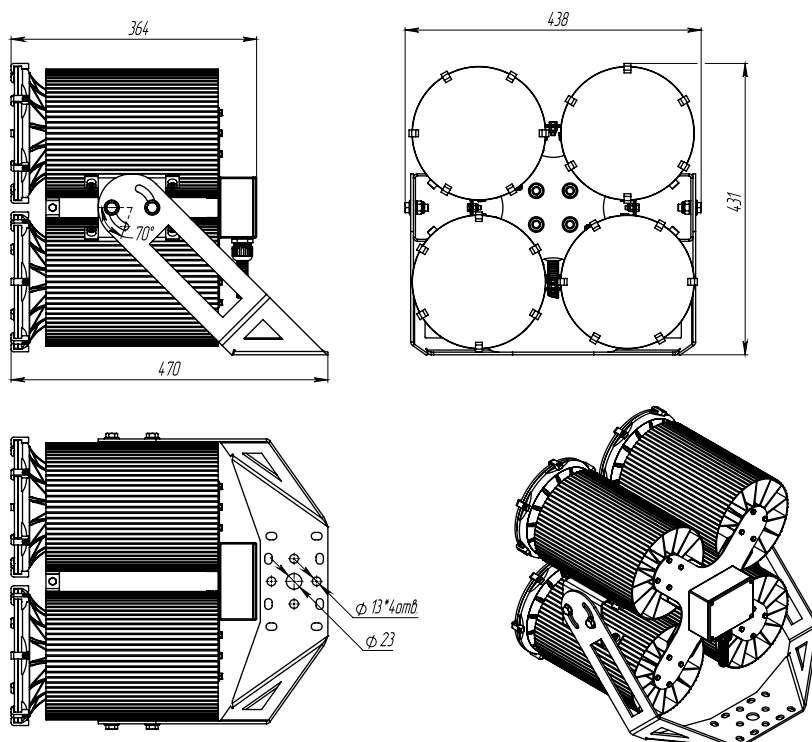
02 - Стандарт, поворотный кронштейн

25 - Стандарт, цифр. интерфейс (DALI), поворотный кронштейн

26 - Стандарт, аналог. интерфейс (0-10В), поворотный кронштейн

24 - Эконом, поворотный кронштейн

## ГАБАРИТНЫЙ ЧЕРТЕЖ



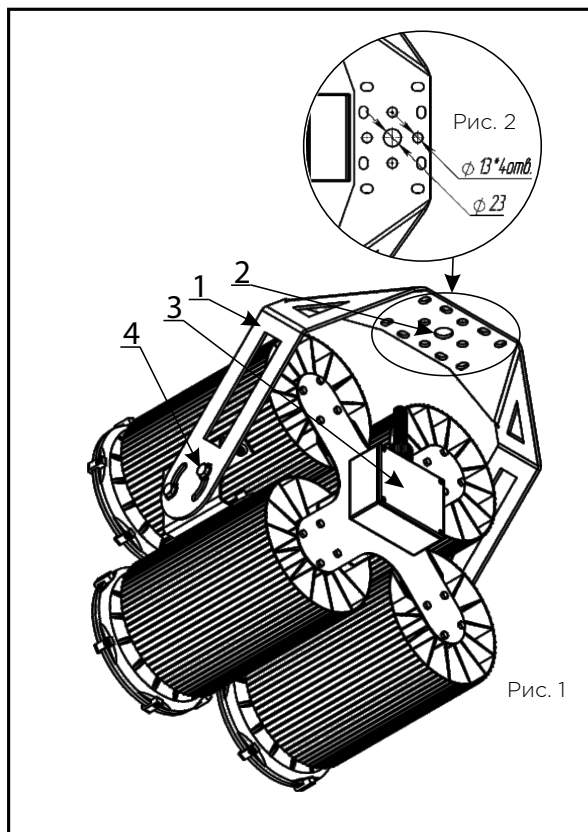


### РУКОВОДСТВО ПО МОНТАЖУ

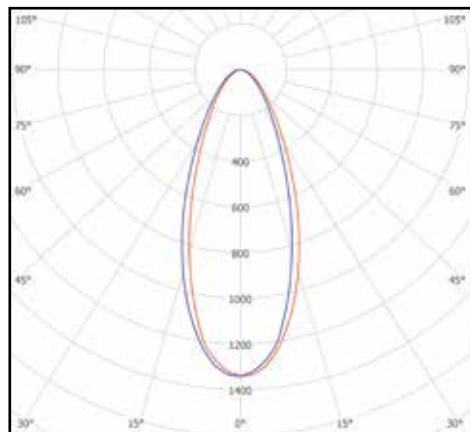
Для монтажа и подключения светильника ДСП ХХ-520 (рис. 1) к электрической сети необходимо:

- а) закрепить кронштейн 1 на опору, столб, верхнее основание и т.п. с помощью болтовых или резьбовых соединений, используя 4 отверстия диаметром 13 мм в корпусе кронштейна 1;
- б) завести эл. питающий провод через отверстие 2 (если необходимо) 23 мм (рис. 1, рис. 2) в кронштейне 1 в клеммную коробку 3 через гофротрубу, предварительно сняв крышку корпуса коробки;
- в) произвести внутри клеммной коробки 3 эл. монтаж соединений проводов светильника и эл. питающего провода: РЕ — ЗЕМЛЯ — желто-зеленый, L — ФАЗА — коричневый, N — ноль — синий и закрыть крышку корпуса коробки;
- г) закрепить светильник ДСП ХХ-520 на кронштейне с помощью 4-х болтов М10, предварительно зафиксировав его в необходимом положении;
- д) включить светильник и проверить его работу.

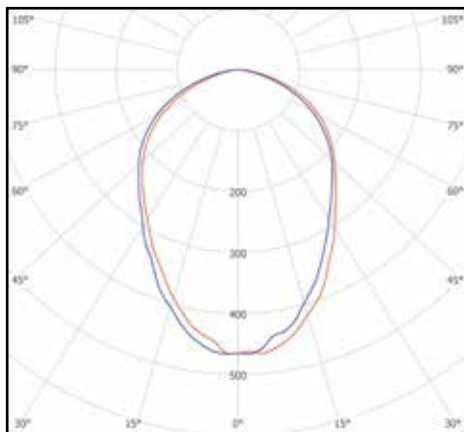
Рекомендуемое сечение электрического провода — 3 x 0,824 мм<sup>2</sup> (тип AWG-18).



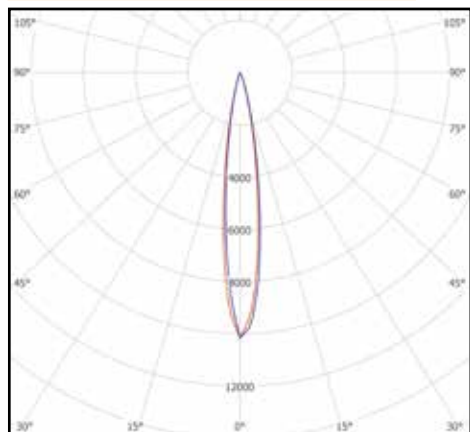
### КРИВАЯ СИЛЫ СВЕТА К40



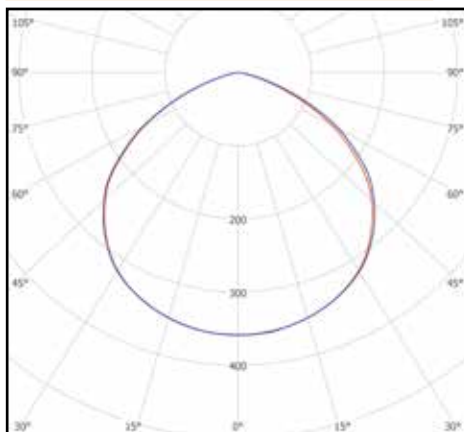
### КРИВАЯ СИЛЫ СВЕТА Г60



### КРИВАЯ СИЛЫ СВЕТА К15



### КРИВАЯ СИЛЫ СВЕТА Д120



cd/klm  
 — C0-C180 — C90-C270

### КОМПЛЕКТ ПОСТАВКИ

| Наименование             | Количество, шт. |
|--------------------------|-----------------|
| Светильник с кронштейном | 1               |
| Упаковка из гофрокартона | 1               |
| Технический паспорт      | 1               |



светодиодные решения

# СВЕТОДИОДНЫЕ СВЕТИЛЬНИКИ ДБУ

Предназначены для освещения промышленных, производственных и складских помещений, а также для подсветки фасадов зданий и сооружений



Гарантийный срок 5 лет



Степень защиты IP 66



Отсутствие мерцания



Естественная цветопередача



Контрастность освещения



RGB исполнение



Светильники серии ДБУ мощностью 70 Вт могут быть выполнены в RGB-исполнении. Многоцветная RGB-подсветка позволяет подсвечивать объект освещения любым цветом за счет смешения 3-х цветов: красного, синего и зеленого.



светодиодные решения



**ТЕХНИЧЕСКИЕ  
ПАРАМЕТРЫ  
СВЕТИЛЬНИКОВ**
**МОДИФИКАЦИИ СВЕТИЛЬНИКОВ СЕРИИ "ДБУ"**

|  | ДБУ 01-70-50-Г60                        | ДБУ 01-70-50-Д120   | ДБУ 01-70-50-К15                        | ДБУ 01-70-50-К40                        | ДБУ 11-70-50-Г60                        |
|--|---|---------------------|---|---|---|
| Потребляемая мощность в номинальном режиме, Вт | 70                                      |                     |   |   |   |
| Световая отдача, лм/Вт                         | 117                                     | 121                 | 115                                     | 116                                     | 110                                     |
| Напряжение питающей сети, В                    | 176-264 АС                              |                     |   |   |   |
| Частота питающей сети, Гц                      | 47-63                                   |                     |   |   |   |
| Коэффициент мощности (cos φ) не менее          | 0,96                                    |                     |   |   |   |
| Потребляемый ток светильника не более, А       | 0,32                                    |                     |   |   |   |
| Класс защиты от поражения электрическим током  | I                                       |                     |   |   |   |
| Световой поток светильника, лм                 | 8218*                                   | 8491*               | 8038*                                   | 8111*                                   | 7684                                    |
| Коэффициент пульсации освещенности не более, % | 1                                       |                     |   |   |   |
| Тип кривой силы света                          | Г - глубокая 60°                        | Д - косинусная 120° | К - концентрированная 15°               | К - концентрированная 40°               | Г - глубокая 60°                        |
| Цветовая температура, К                        | 4700-5300                               |                     |   |   |   |
| Индекс цветопередачи не менее                  | Ra >80                                  |                     |   |   |   |
| Температура эксплуатации, °С                   | от - 40 до + 50                         |                     |   |   |   |
| Вид климатического исполнения                  | У1                                      |                     |   |   |   |
| Степень защиты от воздействия окружающей среды | IP 66                                   |                     |   |   |   |
| Материал рассеивателя                          | оптика ДСП Г60 (ПММА)+закаленное стекло | закаленное стекло   | оптика ДСП К15 (ПММА)+закаленное стекло | оптика ДСП К40 (ПММА)+закаленное стекло | оптика ДСП Г60 (ПММА)+закаленное стекло |
| Крепление                                      | накладное                               |                     |   |   |   |
| Габаритные размеры светильника, мм             | 210x255x360                             |                     |   |   | 210x255x315                             |
| Масса светильника не более, кг                 | 7                                       |                     |   |   | 7,5                                     |
| Ресурс работы светильника не менее, ч          | 50 000                                  |                     |   |   |   |
| Заводская гарантия, лет                        | 5                                       |                     |   |   |   |

**ТЕХНИЧЕСКИЕ  
ПАРАМЕТРЫ  
СВЕТИЛЬНИКОВ**
**МОДИФИКАЦИИ СВЕТИЛЬНИКОВ СЕРИИ "ДБУ"**

|  | ДБУ 01-70-50-Д120   | ДБУ 01-70-50-К15                        | ДБУ 01-70-50-К40                        | ДБУ 01-70-50-Г60                   | ДБУ 11-70-50-Д120   |
|--|---------------------|---|---|------------------------------------|---------------------|
| Потребляемая мощность в номинальном режиме, Вт | 70                  | 70                                      | 70                                      | 130                                | 130                 |
| Световая отдача, лм/Вт                         | 113                 | 108                                     | 108                                     | 119                                | 129                 |
| Напряжение питающей сети, В                    | 176-264 АС          |   |   |                                    |                     |
| Частота питающей сети, Гц                      | 47-63               |   |   |                                    |                     |
| Коэффициент мощности (cos φ) не менее          | 0,96                |   |   |                                    |                     |
| Потребляемый ток светильника не более, А       | 0,32                |   |   | 0,6                                |                     |
| Класс защиты от поражения электрическим током  | I                   |   |   |                                    |                     |
| Световой поток светильника, лм                 | 7940                | 7532                                    | 7584                                    | 15442*                             | 16727*              |
| Коэффициент пульсации освещенности не более, % | 1                   |   |   |                                    |                     |
| Тип кривой силы света                          | Д - косинусная 120° | К - концентрированная 15°               | К - концентрированная 40°               | Г - глубокая 60°                   | Д - косинусная 120° |
| Цветовая температура, К                        | 4700-5300           |   |   |                                    |                     |
| Индекс цветопередачи не менее                  | Ra >80              |   |   | Ra >70                             |                     |
| Температура эксплуатации, °С                   | от - 40 до + 50     |   |   |                                    |                     |
| Вид климатического исполнения                  | У1                  |   |   |                                    |                     |
| Степень защиты от воздействия окружающей среды | IP 66               |   |   |                                    |                     |
| Материал рассеивателя                          | закаленное стекло   | оптика ДСП К15 (ПММА)+закаленное стекло | оптика ДСП К40 (ПММА)+закаленное стекло | оптика ДСП Г60 + закаленное стекло | закаленное стекло   |
| Крепление                                      | накладное           |   |   |                                    |                     |
| Габаритные размеры светильника, мм             | 210x255x315         |   |   | 210x255x400                        |                     |
| Масса светильника не более, кг                 | 7,5                 |   |   | 10                                 |                     |
| Ресурс работы светильника не менее, ч          | 50 000              |   |   |                                    |                     |
| Заводская гарантия, лет                        | 5                   |   |   |                                    |                     |

## МОДИФИКАЦИИ СВЕТИЛЬНИКОВ СЕРИИ "ДБУ"

| ДБУ 01-70-RGB-Г60                        | ДБУ 01-70-RGB-Д120  | ДБУ 01-70-RGB-К15                         | ДБУ 01-70-RGB-К40                         | ДБУ 01-130-50-К15                        |
|--|---------------------|---|---|--|
| 70                                       |                     |   |   | 130                                      |
| 50                                       |                     |   |   | 125                                      |
| 176-264 AC                               |                     |   |   |  |
| 47-63                                    |                     |   |   |  |
| 0,96                                     |                     |   |   |  |
| 0,32                                     |                     |   |   | 0.62                                     |
| I  |                     |   |   |  |
| 3500*                                    |                     |   |   | 16293 *                                  |
| 1  |                     |   |   |  |
| Г - глубокая 60°                         | Д - косинусная 120° | К - концентрированная 15°                 | К - концентрированная 40°                 | К - концентрированная 15°                |
| RGB                                      |                     |   |   | 4700-5300                                |
| Протокол управления светильником DMX-512 |                     |   |   | Ra >70                                   |
| от - 40 до + 50                          |                     |   |   |  |
| У1                                       |                     |   |   |  |
| IP 66                                    |                     |   |   |  |
| оптика ДСП Г60 (ПММА)+закаленное стекло  | закаленное стекло   | оптика ДСП К15 (ПММА) + закаленное стекло | оптика ДСП К40 (ПММА) + закаленное стекло | оптика ДСП 15 (ПММА) + закаленное стекло |
| накладное                                |                     |   |   |  |
| 210x255x400                              |                     |   |   |  |
| 10                                       |                     |   |   |  |
| 50 000                                   |                     |   |   |  |
| 5  |                     |   |   |  |

## МОДИФИКАЦИИ СВЕТИЛЬНИКОВ СЕРИИ "ДБУ"

| ДБУ 01-130-50-К40                         | ДБУ 11-130-50-Г60                  | ДБУ 11-130-50-Д120  | ДБУ 11-130-50-К15                         | ДБУ 11-130-50-К40                         |
|---|------------------------------------|---------------------|---|---|
| 130                                       |                                    |                     |   |   |
| 117                                       | 111                                | 120                 | 110                                       |   |
| 176-264 AC                                |                                    |                     |   |   |
| 47-63                                     |                                    |                     |   |   |
| 0,96                                      |                                    |                     |   |   |
| 0,6                                       |                                    |                     |   |   |
| I   |                                    |                     |   |   |
| 15254*                                    | 14438                              | 15640               | 14332                                     | 14262                                     |
| 1   |                                    |                     |   |   |
| К - концентрированная 40°                 | Г - глубокая 60°                   | Д - косинусная 120° | К - концентрированная 15°                 | К - концентрированная 40°                 |
| 4700-5300                                 |                                    |                     |   |   |
| Ra >70                                    |                                    |                     |   |   |
| от - 40 до + 50                           |                                    |                     |   |   |
| У1  |                                    |                     |   |   |
| IP 66                                     |                                    |                     |   |   |
| оптика ДСП К40 (ПММА) + закаленное стекло | оптика ДСП Г60 + закаленное стекло | закаленное стекло   | оптика ДСП К15 (ПММА) + закаленное стекло | оптика ДСП К40 (ПММА) + закаленное стекло |
| накладное                                 |                                    |                     |   |   |
| 210x255x400                               | 210x255x355                        |                     |   |   |
| 10  | 8,3                                |                     |   |   |
| 50 000                                    |                                    |                     |   |   |
| 5   |                                    |                     |   |   |

## РУКОВОДСТВО ПО МОНТАЖУ

Светильники «ДБУ» монтируются на кронштейн. Высота установки для наилучшего освещения с помощью: ДБУ-XX-70 – 4-5м; ДБУ-XX-130 – 7-12м.

Для монтажа светильника 5 серии «ДБУ» необходимо (рис.1):

а) снять кронштейн 1 со светильника 5 следующим образом:

- отвернуть 2 гайки М10 4;
- снять 2 шайбы М10 3;
- снять кронштейн 1;

б) установить кронштейн 1 на крепежную поверхность и зафиксировать его с помощью

4-х саморезов или 4-х болтов М8 через четыре отверстия диаметром 9 мм на его поверхности;

в) установить светильник 5 на кронштейн 1 и зафиксировать его:

- установить 2 шайбы М10 3;
- завернуть 2 гайки М10 4;

г) подключение светильника 5 к электрической сети производится следующим образом:

- необходимо подключить эл. провод светильника к питающему проводу, соблюдая все требования по цветовому подключению проводов: РЕ-ЗЕМЛЯ – желто-зеленый; L-ФАЗА – коричневый; N-НОЛЬ – синий, через три соединителя (клеммника);

д) включить светильник и проверить его работу.

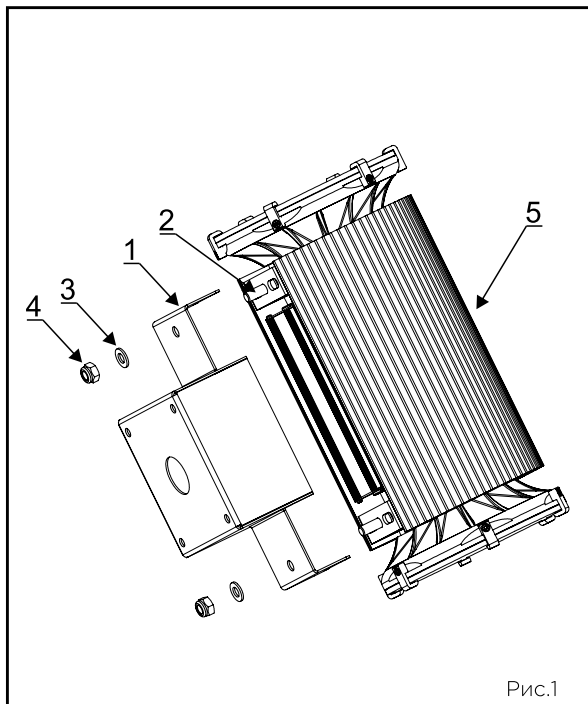
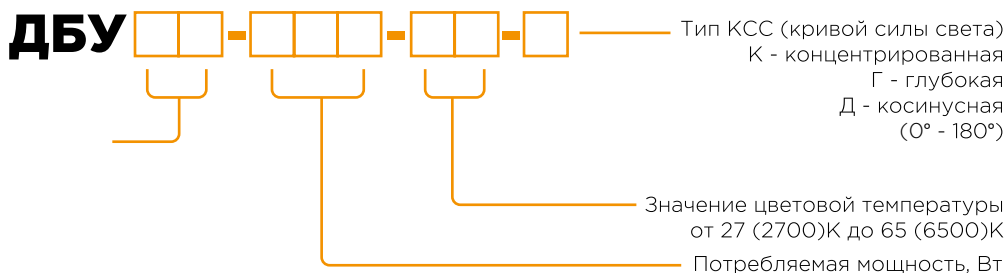


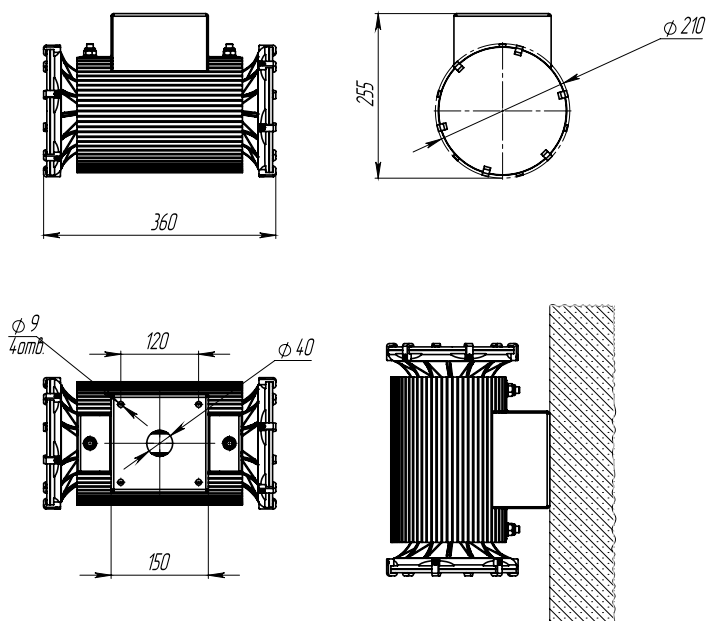
Рис.1



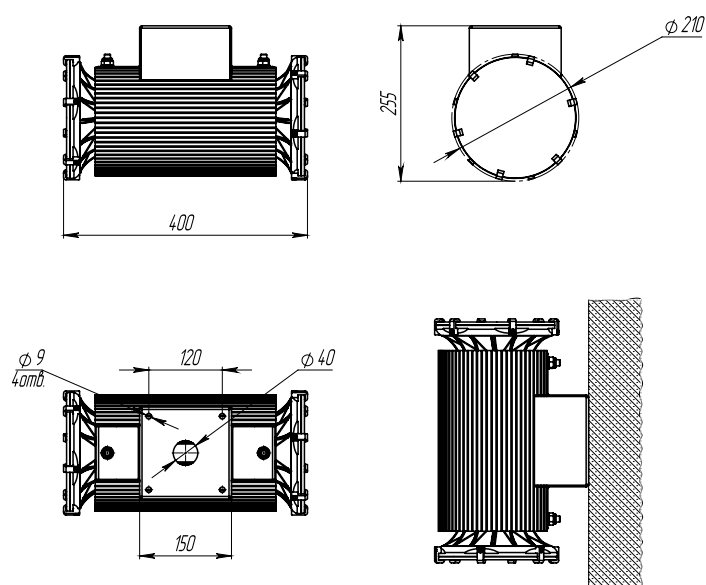
Модификация светильника:  
 01 - Стандарт двусторонний  
 11 - Стандарт односторонний

## ГАБАРИТНЫЕ ЧЕРТЕЖИ

### ДБУ 01-70-XXX-XX

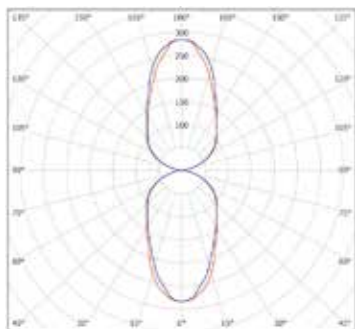


### ДБУ 01-130-XXX-XX

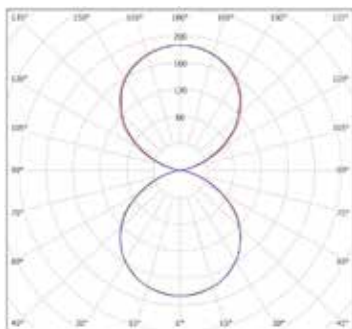




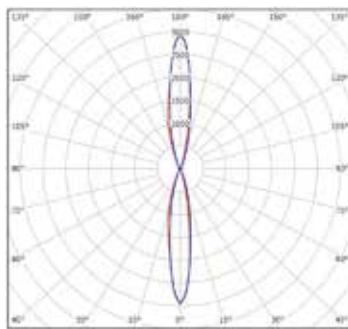
**ДБУ 01-70-ХХ-Г60**



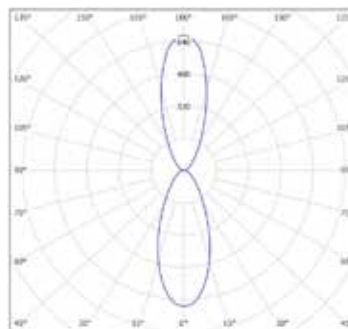
**ДБУ 01-70-ХХ-Д120**



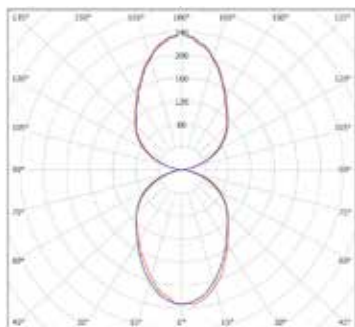
**ДБУ 01-70-ХХ-К15**



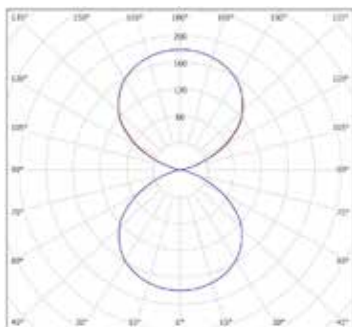
**ДБУ 01-70-ХХ-К40**



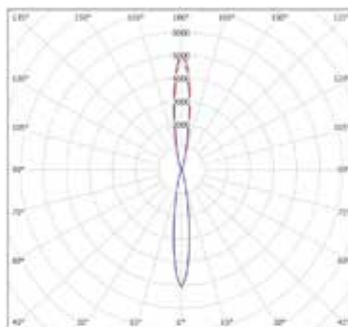
**ДБУ 01-130-50-Г60**



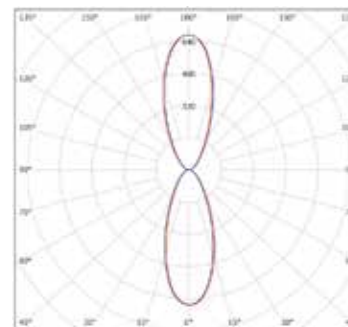
**ДБУ 01-130-50-Д120**



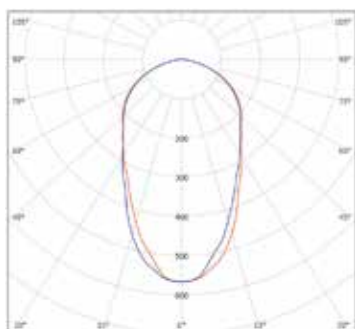
**ДБУ 01-130-50-К15**



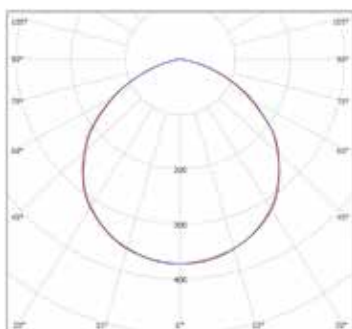
**ДБУ 01-130-50-К40**



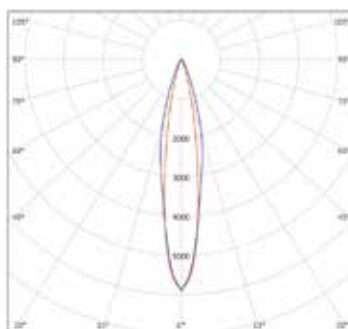
**ДБУ 11-70-50-Г60**



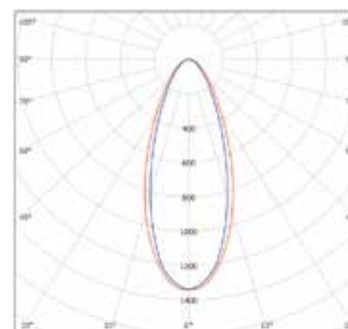
**ДБУ 11-70-50-Д120**



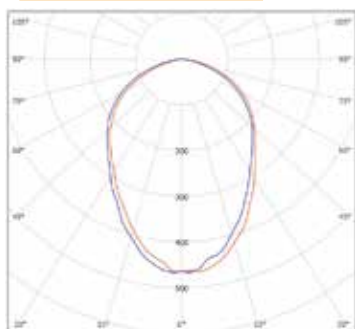
**ДБУ 11-70-50-К15**



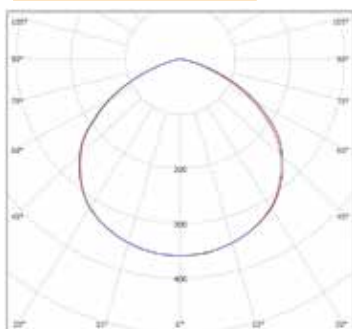
**ДБУ 11-70-50-К40**



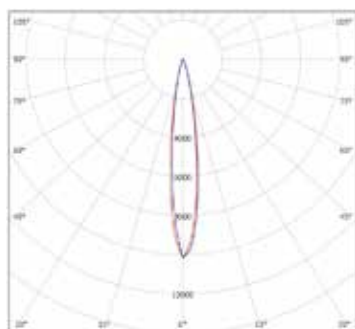
**ДБУ 11-130-50-Г60**



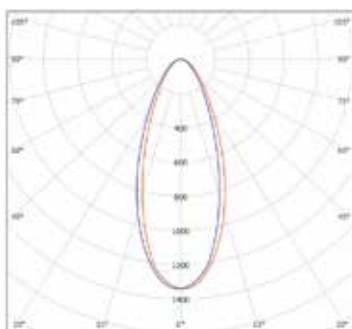
**ДБУ 11-130-50-Д120**



**ДБУ 11-130-50-К15**



**ДБУ 11-130-50-К40**



## КРИВЫЕ СИЛЫ СВЕТА

— C0-C180 — C90-C270

### КОМПЛЕКТ ПОСТАВКИ

| Наименование             | Количество, шт. |
|--------------------------|-----------------|
| Светильник               | 1               |
| Упаковка из гофрокартона | 1               |
| Технический паспорт      | 1               |
| Кронштейн                | 1               |

# ФЕРЕКС

светодиодные решения



# СВЕТОДИОДНЫЕ СВЕТИЛЬНИКИ ДПП, Ех-ДПП

Предназначены для освещения производственных, торговых, складских, спортивных и других помещений с высокими потолками



Возможность применения во взрывоопасных зонах класса 1 и 2 для Ех-ДПП



Гарантийный срок 5 лет



Естественная цветопередача



Степень защиты IP66



Контрастность освещения



Взрывозащищенное исполнение (1Ex e mb II T4 Gb X / Ex tb mb IIIC T90/95/100° C Db X)



Диммирование



**ВЫСОТА УСТАНОВКИ ДЛЯ НАИЛУЧШЕГО ОСВЕЩЕНИЯ С ПОМОЩЬЮ:**

- ДПП-ХХ-78 – 6-8м;  
- ДПП-ХХ-104 – 8-10м;  
- ДПП-ХХ-130 – 10-12м;

- ДПП-ХХ-156 – 12-15м;  
- ДПП-ХХ-182 – 15-20м;  
- ДПП-ХХ-208 – 20-25м;

- ДПП-ХХ-234 – 25-30м;  
- ДПП-ХХ-260 – 30-35м.

**ФЕРЕКС**

светодиодные решения

## ТЕХНИЧЕСКИЕ ПАРАМЕТРЫ СВЕТИЛЬНИКОВ

## МОДИФИКАЦИИ СВЕТИЛЬНИКОВ СЕРИИ "ДПП"

|  | ДПП 01-78-50-Г65             | ДПП 01-78-50-Г75         | ДПП 01-78-50-Д120      | ДПП 01-78-50-К30            | ДПП 01-78-50-Ш             | ДПП 01-104-50-Г65  | ДПП 01-104-50-Г75        | ДПП 01-104-50-Д120     | ДПП 01-104-50-К30           | ДПП 01-104-50-Ш            | ДПП 01-130-50-Г75        | ДПП 01-130-50-Г65   |
|--|------------------------------|--------------------------|------------------------|-----------------------------|----------------------------|--------------------|--------------------------|------------------------|-----------------------------|----------------------------|--------------------------|---------------------|
| Потребляемая мощность в номинальном режиме, Вт | 78                           |                          |                        |                             |                            | 104                |                          |                        |                             |                            | 130                      |                     |
| Световая отдача, лм/Вт                         | 116                          | 119                      | 123                    | 111                         | 119                        | 113                | 119                      | 120                    | 115                         | 117                        | 119                      | 117                 |
| Напряжение питающей сети, В                    | 176-264 AC                   |                          |                        |                             |                            |                    |                          |                        |                             |                            |                          |                     |
| Частота питающей сети, Гц                      | 47-63                        |                          |                        |                             |                            |                    |                          |                        |                             |                            |                          |                     |
| Коэффициент мощности (cos φ) не менее          | 0,96                         |                          |                        |                             |                            |                    |                          |                        |                             |                            |                          |                     |
| Потребляемый ток светильника не более, А       | 0,37                         |                          |                        |                             |                            | 0,47               |                          |                        |                             |                            | 0,6                      |                     |
| Класс защиты от поражения электрическим током  | I                            |                          |                        |                             |                            |                    |                          |                        |                             |                            |                          |                     |
| Световой поток светильника, лм                 | 9010                         | 9282                     | 9596                   | 8689                        | 9311                       | 11780              | 12420                    | 12524                  | 11940                       | 12140                      | 15493                    | 15198               |
| Коэффициент пульсации освещенности не более, % | 1                            |                          |                        |                             |                            |                    |                          |                        |                             |                            |                          |                     |
| Тип кривой силы света                          | Г65 - глубокая 65°           | Г75 - глубокая 75°       | Д120 - косинусная 120° | К30 - концентрированная 30° | Ш - широкая, асимметричная | Г65 - глубокая 65° | Г75 - глубокая 75°       | Д120 - косинусная 120° | К30 - концентрированная 30° | Ш - широкая, асимметричная | Г75 - глубокая 75°       | Г65 - глубокая 65°  |
| Цветовая температура, К                        | 4700-5300                    |                          |                        |                             |                            |                    |                          |                        |                             |                            |                          |                     |
| Индекс цветопередачи не менее                  | Ra >70                       |                          |                        |                             |                            |                    |                          |                        |                             |                            |                          |                     |
| Температура эксплуатации, °С                   | от -40 до +50                |                          |                        |                             |                            |                    |                          |                        |                             |                            |                          |                     |
| Вид климатического исполнения                  | У1                           |                          |                        |                             |                            |                    |                          |                        |                             |                            |                          |                     |
| Степень защиты от воздействия окружающей среды | IP 66                        |                          |                        |                             |                            |                    |                          |                        |                             |                            |                          |                     |
| Материал рассеивателя                          | оптика Ledil (ПММА)          | оптика Ферекс Г75 (ПММА) | прозрачный ПК          | оптика Ledil (ПММА)         |                            |                    | оптика Ферекс Г75 (ПММА) | прозрачный ПК          | оптика Ledil (ПММА)         |                            | оптика Ферекс Г75 (ПММА) | оптика Ledil (ПММА) |
| Крепление                                      | поворотный кронштейн (Тип 1) |                          |                        |                             |                            |                    |                          |                        |                             |                            |                          |                     |
| Габаритные размеры светильника, мм             | 430x250x220                  |                          |                        |                             |                            | 470x250x270        |                          |                        |                             | 470x250x271                | 510x250x270              |                     |
| Масса светильника не более, кг                 | 5,5                          |                          |                        |                             |                            | 6,5                |                          |                        |                             | 7                          |                          |                     |
| Ресурс работы светильника не менее, ч          | 50 000                       |                          |                        |                             |                            |                    |                          |                        |                             |                            |                          |                     |
| Заводская гарантия, лет                        | 5                            |                          |                        |                             |                            |                    |                          |                        |                             |                            |                          |                     |

## ТЕХНИЧЕСКИЕ ПАРАМЕТРЫ СВЕТИЛЬНИКОВ

## МОДИФИКАЦИИ СВЕТИЛЬНИКОВ СЕРИИ "ДПП"

|  | ДПП 01-208-50-К30            | ДПП 01-208-50-Ш            | ДПП 01-234-50-Г65  | ДПП 01-234-50-Г75        | ДПП 01-234-50-Д120     | ДПП 01-234-50-К30           | ДПП 01-234-50-Ш            | ДПП 01-260-50-Г65  | ДПП 01-260-50-Г75        | ДПП 01-260-50-Д120     | ДПП 01-260-50-К30           | ДПП 01-260-50-Ш            |  |
|--|------------------------------|----------------------------|--------------------|--------------------------|------------------------|-----------------------------|----------------------------|--------------------|--------------------------|------------------------|-----------------------------|----------------------------|--|
| Потребляемая мощность в номинальном режиме, Вт | 208                          |                            | 234                |                          |                        |                             | 260                        |                    |                          |                        |                             |                            |  |
| Световая отдача, лм/Вт                         | 119                          | 117                        | 116                | 119                      | 122                    | 115                         | 120                        | 116                | 119                      | 121                    | 111                         | 118                        |  |
| Напряжение питающей сети, В                    | 176-264 AC                   |                            |                    |                          |                        |                             |                            |                    |                          |                        |                             |                            |  |
| Частота питающей сети, Гц                      | 47-63                        |                            |                    |                          |                        |                             |                            |                    |                          |                        |                             |                            |  |
| Коэффициент мощности (cos φ) не менее          | 0,96                         |                            |                    |                          |                        |                             |                            |                    |                          |                        |                             |                            |  |
| Потребляемый ток светильника не более, А       | 1                            |                            | 1,1                |                          |                        |                             | 1,22                       |                    |                          |                        |                             |                            |  |
| Класс защиты от поражения электрическим током  | I                            |                            |                    |                          |                        |                             |                            |                    |                          |                        |                             |                            |  |
| Световой поток светильника, лм                 | 24718                        | 24367                      | 27195              | 27801                    | 28444                  | 26923                       | 28118                      | 30273              | 30920                    | 31560                  | 28815                       | 30729                      |  |
| Коэффициент пульсации освещенности не более, % | 1                            |                            |                    |                          |                        |                             |                            |                    |                          |                        |                             |                            |  |
| Тип кривой силы света                          | К30 - концентрированная 30°  | Ш - широкая, асимметричная | Г65 - глубокая 65° | Г75 - глубокая 75°       | Д120 - косинусная 120° | К30 - концентрированная 30° | Ш - широкая, асимметричная | Г65 - глубокая 65° | Г75 - глубокая 75°       | Д120 - косинусная 120° | К30 - концентрированная 30° | Ш - широкая, асимметричная |  |
| Цветовая температура, К                        | 4700-5300                    |                            |                    |                          |                        |                             |                            |                    |                          |                        |                             |                            |  |
| Индекс цветопередачи не менее                  | Ra >70                       |                            |                    |                          |                        |                             |                            |                    |                          |                        |                             |                            |  |
| Температура эксплуатации, °С                   | от -40 до +50                |                            |                    |                          |                        |                             |                            |                    |                          |                        |                             |                            |  |
| Вид климатического исполнения                  | У1                           |                            |                    |                          |                        |                             |                            |                    |                          |                        |                             |                            |  |
| Степень защиты от воздействия окружающей среды | IP 66                        |                            |                    |                          |                        |                             |                            |                    |                          |                        |                             |                            |  |
| Материал рассеивателя                          | оптика Ledil (ПММА)          |                            |                    | оптика Ферекс Г75 (ПММА) | прозрачный ПК          | оптика Ledil (ПММА)         |                            |                    | оптика Ферекс Г75 (ПММА) | прозрачный ПК          | оптика Ledil (ПММА)         |                            |  |
| Крепление                                      | поворотный кронштейн (Тип 1) |                            |                    |                          |                        |                             |                            |                    |                          |                        |                             |                            |  |
| Габаритные размеры светильника, мм             | 660x250x255                  | 660x250x256                | 730x250x255        |                          |                        |                             | 730x250x256                | 790x250x255        |                          |                        |                             |                            |  |
| Масса светильника не более, кг                 | 10                           |                            | 10,5               |                          |                        |                             | 11,5                       |                    |                          |                        |                             |                            |  |
| Ресурс работы светильника не менее, ч          | 50 000                       |                            |                    |                          |                        |                             |                            |                    |                          |                        |                             |                            |  |
| Заводская гарантия, лет                        | 5                            |                            |                    |                          |                        |                             |                            |                    |                          |                        |                             |                            |  |

Возможность исполнения с регулировкой яркости (диммирование) \*\* - указана маркировка взрывозащиты. \*\*\* - в связи с переходом на более эффективные драйверы, в названия светильников модификации "Стандарт" серий ДКУ, ДПП, ДСП внесены изменения: с "01" на "07". Например, ДПП 01-78-50-Д120 на ДПП 07-78-50-Д120

## МОДИФИКАЦИИ СВЕТИЛЬНИКОВ СЕРИИ "ДПП"

| ДПП<br>01-130-<br>50-Д120    | ДПП<br>01-130-<br>50-К30            | ДПП<br>01-130-<br>50-Ш             | ДПП<br>01-156-<br>50-Г65       | ДПП<br>01-156-<br>50-Г75 | ДПП<br>01-156-<br>50-Д120   | ДПП<br>01-156-<br>50-К30            | ДПП<br>01-156-<br>50-Ш             | ДПП<br>01-182-<br>50-Г65       | ДПП<br>01-182-<br>50-Г75 | ДПП<br>01-182-<br>50-Д120   | ДПП<br>01-182-<br>50-К30            | ДПП<br>01-182-<br>50-Ш             | ДПП<br>01-208-<br>50-Г65       | ДПП<br>01-208-<br>50-Г75 | ДПП<br>01-208-<br>50-Д120   |
|------------------------------|-------------------------------------|------------------------------------|--------------------------------|--------------------------|-----------------------------|-------------------------------------|------------------------------------|--------------------------------|--------------------------|-----------------------------|-------------------------------------|------------------------------------|--------------------------------|--------------------------|-----------------------------|
| 130                          |                                     |                                    | 156                            |                          |                             |                                     |                                    | 182                            |                          |                             |                                     |                                    | 208                            |                          |                             |
| 127                          | 116                                 | 124                                | 117                            | 119                      | 121                         | 117                                 |                                    | 115                            | 119                      | 122                         |                                     | 118                                | 116                            | 119                      | 121                         |
| 176-264 AC                   |                                     |                                    |                                |                          |                             |                                     |                                    |                                |                          |                             |                                     |                                    |                                |                          |                             |
| 47-63                        |                                     |                                    |                                |                          |                             |                                     |                                    |                                |                          |                             |                                     |                                    |                                |                          |                             |
| 0,96                         |                                     |                                    |                                |                          |                             |                                     |                                    |                                |                          |                             |                                     |                                    |                                |                          |                             |
| 0,6                          |                                     |                                    | 0,73                           |                          |                             |                                     |                                    | 0,83                           |                          |                             |                                     |                                    | 1                              |                          |                             |
| I                            |                                     |                                    |                                |                          |                             |                                     |                                    |                                |                          |                             |                                     |                                    |                                |                          |                             |
| 16522                        | 15042                               | 16058                              | 18284                          | 18593                    | 18915                       | 18249                               | 18254                              | 20891                          | 21656                    | 22223                       | 22218                               | 21455                              | 24160                          | 24701                    | 25164                       |
| 1                            |                                     |                                    |                                |                          |                             |                                     |                                    |                                |                          |                             |                                     |                                    |                                |                          |                             |
| Д120 - коси-<br>нусная 120°  | К30 -<br>концентри-<br>рованная 30° | Ш - широкая,<br>асимметрич-<br>ная | Г65 -<br>глубокая 65°          | Г75 -<br>глубокая 75°    | Д120 - коси-<br>нусная 120° | К30 -<br>концентри-<br>рованная 30° | Ш - широкая,<br>асимметрич-<br>ная | Г65 -<br>глубокая 65°          | Г75 -<br>глубокая 75°    | Д120 - коси-<br>нусная 120° | К30 -<br>концентри-<br>рованная 30° | Ш - широкая,<br>асимметрич-<br>ная | Г65 -<br>глубокая 65°          | Г75 -<br>глубокая 75°    | Д120 - коси-<br>нусная 120° |
| 4700-5300                    |                                     |                                    |                                |                          |                             |                                     |                                    |                                |                          |                             |                                     |                                    |                                |                          |                             |
| Ra >70                       |                                     |                                    |                                |                          |                             |                                     |                                    |                                |                          |                             |                                     |                                    |                                |                          |                             |
| от -40 до +50                |                                     |                                    |                                |                          |                             |                                     |                                    |                                |                          |                             |                                     |                                    |                                |                          |                             |
| У1                           |                                     |                                    |                                |                          |                             |                                     |                                    |                                |                          |                             |                                     |                                    |                                |                          |                             |
| IP 66                        |                                     |                                    |                                |                          |                             |                                     |                                    |                                |                          |                             |                                     |                                    |                                |                          |                             |
| прозрачный<br>ПК             | оптика Ledil (ПММА)                 |                                    | оптика<br>Ферекс<br>Г75 (ПММА) | прозрачный<br>ПК         | оптика Ledil (ПММА)         |                                     |                                    | оптика<br>Ферекс<br>Г75 (ПММА) | прозрачный<br>ПК         | оптика Ledil (ПММА)         |                                     |                                    | оптика<br>Ферекс<br>Г75 (ПММА) | прозрачный<br>ПК         |                             |
| поворотный кронштейн (Тип 1) |                                     |                                    |                                |                          |                             |                                     |                                    |                                |                          |                             |                                     |                                    |                                |                          |                             |
| 510x250x270                  |                                     | 510x250<br>x271                    | 550x250x270                    |                          |                             | 550x250<br>x271                     | 600x250x255                        |                                |                          | 600x250<br>x256             | 660x250x255                         |                                    |                                |                          |                             |
| 7                            |                                     | 8                                  |                                |                          | 8,5                         |                                     |                                    | 10                             |                          |                             |                                     |                                    |                                |                          |                             |
| 50 000                       |                                     |                                    |                                |                          |                             |                                     |                                    |                                |                          |                             |                                     |                                    |                                |                          |                             |
| 5                            |                                     |                                    |                                |                          |                             |                                     |                                    |                                |                          |                             |                                     |                                    |                                |                          |                             |

## МОДИФИКАЦИИ СВЕТИЛЬНИКОВ СЕРИИ "ДПП"

| ДПП<br>11-78-<br>50-Г65      | ДПП<br>11-78-<br>50-Д120    | ДПП<br>11-78-<br>50-К30             | ДПП<br>11-78-<br>50-Ш              | ДПП<br>11-78-<br>50-Г75        | ДПП<br>11-104-<br>50-Г65  | ДПП<br>11-104-<br>50-Д120   | ДПП<br>11-104-<br>50-К30            | ДПП<br>11-104-<br>50-Ш             | ДПП<br>11-104-<br>50-Г75       | ДПП<br>11-130-<br>50-Г65  | ДПП<br>11-130-<br>50-Д120   |
|------------------------------|-----------------------------|-------------------------------------|------------------------------------|--------------------------------|---------------------------|-----------------------------|-------------------------------------|------------------------------------|--------------------------------|---------------------------|-----------------------------|
| 78                           |                             |                                     |                                    | 104                            |                           |                             |                                     | 130                                |                                |                           |                             |
| 116                          | 123                         | 111                                 | 119                                |                                | 113                       | 120                         | 115                                 | 117                                | 119                            | 117                       | 127                         |
| 176-264 AC                   |                             |                                     |                                    |                                |                           |                             |                                     |                                    |                                |                           |                             |
| 47-63                        |                             |                                     |                                    |                                |                           |                             |                                     |                                    |                                |                           |                             |
| 0,96                         |                             |                                     |                                    |                                |                           |                             |                                     |                                    |                                |                           |                             |
| 0,37                         |                             |                                     |                                    | 0,47                           |                           |                             |                                     | 0,6                                |                                |                           |                             |
| I                            |                             |                                     |                                    |                                |                           |                             |                                     |                                    |                                |                           |                             |
| 9010                         | 9596                        | 8689                                | 9311                               | 9282                           | 11780                     | 12524                       | 11940                               | 12140                              | 12420                          | 15198                     | 16522                       |
| 1                            |                             |                                     |                                    |                                |                           |                             |                                     |                                    |                                |                           |                             |
| Г65 -<br>глубокая 65°        | Д120 - коси-<br>нусная 120° | К30 -<br>концентри-<br>рованная 30° | Ш - широкая,<br>асимметрич-<br>ная | Г75 -<br>глубокая 75°          | Г65 -<br>глубокая 65°     | Д120 - коси-<br>нусная 120° | К30 -<br>концентри-<br>рованная 30° | Ш - широкая,<br>асимметрич-<br>ная | Г75 -<br>глубокая 75°          | Г65 -<br>глубокая 65°     | Д120 - коси-<br>нусная 120° |
| 4700-5300                    |                             |                                     |                                    |                                |                           |                             |                                     |                                    |                                |                           |                             |
| Ra >70                       |                             |                                     |                                    |                                |                           |                             |                                     |                                    |                                |                           |                             |
| от -40 до +50                |                             |                                     |                                    |                                |                           |                             |                                     |                                    |                                |                           |                             |
| У1                           |                             |                                     |                                    |                                |                           |                             |                                     |                                    |                                |                           |                             |
| IP 66                        |                             |                                     |                                    |                                |                           |                             |                                     |                                    |                                |                           |                             |
| оптика<br>Ledil<br>(ПММА)    | прозрачный<br>ПК            | оптика Ledil (ПММА)                 |                                    | оптика<br>Ферекс<br>Г75 (ПММА) | оптика<br>Ledil<br>(ПММА) | прозрачный<br>ПК            | оптика Ledil (ПММА)                 |                                    | оптика<br>Ферекс<br>Г75 (ПММА) | оптика<br>Ledil<br>(ПММА) | прозрачный<br>ПК            |
| поворотный кронштейн (Тип 2) |                             |                                     |                                    |                                |                           |                             |                                     |                                    |                                |                           |                             |
| 430x220x190                  |                             |                                     |                                    | 470x220x190                    |                           |                             |                                     | 510x220x190                        |                                |                           |                             |
| 5,5                          |                             |                                     |                                    | 6,5                            |                           |                             |                                     | 7                                  |                                |                           |                             |
| 50 000                       |                             |                                     |                                    |                                |                           |                             |                                     |                                    |                                |                           |                             |
| 5                            |                             |                                     |                                    |                                |                           |                             |                                     |                                    |                                |                           |                             |



## ТЕХНИЧЕСКИЕ ПАРАМЕТРЫ СВЕТИЛЬНИКОВ

## МОДИФИКАЦИИ СВЕТИЛЬНИКОВ СЕРИИ "ДПП"

|  | ДПП 11-130-50-К30            | ДПП 11-130-50-Ш            | ДПП 11-130-50-Г75   | ДПП 11-156-50-Г65  | ДПП 11-156-50-Д120     | ДПП 11-156-50-К30           | ДПП 11-156-50-Ш            | ДПП 11-156-50-Г75  | ДПП 11-182-50-Г65   | ДПП 11-182-50-Д120       | ДПП 11-182-50-К30           | ДПП 11-182-50-Ш            | ДПП 11-182-50-Г75   |
|--|------------------------------|----------------------------|---------------------|--------------------|------------------------|-----------------------------|----------------------------|--------------------|---------------------|--------------------------|-----------------------------|----------------------------|---------------------|
| Потребляемая мощность в номинальном режиме, Вт | 130                          |                            |                     | 156                |                        |                             | 182                        |                    |                     |                          |                             |                            |                     |
| Световая отдача, лм/Вт                         | 116                          | 124                        | 119                 | 117                | 121                    | 117                         | 119                        | 115                | 122                 | 118                      | 119                         |                            |                     |
| Напряжение питающей сети, В                    | 176-264 AC                   |                            |                     |                    |                        |                             |                            |                    |                     |                          |                             |                            |                     |
| Частота питающей сети, Гц                      | 47-63                        |                            |                     |                    |                        |                             |                            |                    |                     |                          |                             |                            |                     |
| Коэффициент мощности (cos φ) не менее          | 0,96                         |                            |                     |                    |                        |                             |                            |                    |                     |                          |                             |                            |                     |
| Потребляемый ток светильника не более, А       | 0,6                          |                            |                     | 0,73               |                        |                             | 0,83                       |                    |                     |                          |                             |                            |                     |
| Класс защиты от поражения электрическим током  | I                            |                            |                     |                    |                        |                             |                            |                    |                     |                          |                             |                            |                     |
| Световой поток светильника, лм                 | 15042                        | 16058                      | 15493               | 18284              | 18915                  | 18249                       | 18254                      | 18593              | 20891               | 22223                    | 22218                       | 21455                      | 21656               |
| Коэффициент пульсации освещенности не более, % | 1                            |                            |                     |                    |                        |                             |                            |                    |                     |                          |                             |                            |                     |
| Тип кривой силы света                          | К30 - концентрированная 30°  | Ш - широкая, асимметричная | Г75 - глубокая 75°  | Г65 - глубокая 65° | Д120 - косинусная 120° | К30 - концентрированная 30° | Ш - широкая, асимметричная | Г75 - глубокая 75° | Г65 - глубокая 65°  | Д120 - косинусная 120°   | К30 - концентрированная 30° | Ш - широкая, асимметричная | Г75 - глубокая 75°  |
| Цветовая температура, К                        | 4700-5300                    |                            |                     |                    |                        |                             |                            |                    |                     |                          |                             |                            |                     |
| Индекс цветопередачи не менее                  | Ra >70                       |                            |                     |                    |                        |                             |                            |                    |                     |                          |                             |                            |                     |
| Температура эксплуатации, °С                   | от -40 до +50                |                            |                     |                    |                        |                             |                            |                    |                     |                          |                             |                            |                     |
| Вид климатического исполнения                  | У1                           |                            |                     |                    |                        |                             |                            |                    |                     |                          |                             |                            |                     |
| Степень защиты от воздействия окружающей среды | IP 66                        |                            |                     |                    |                        |                             |                            |                    |                     |                          |                             |                            |                     |
| Материал рассеивателя                          | оптика Ledil (ПММА)          | оптика Ферекс Г75 (ПММА)   | оптика Ledil (ПММА) | прозрачный ПК      | оптика Ledil (ПММА)    | оптика Ферекс Г75 (ПММА)    | оптика Ledil (ПММА)        | прозрачный ПК      | оптика Ledil (ПММА) | оптика Ферекс Г75 (ПММА) | оптика Ledil (ПММА)         | оптика Ферекс Г75 (ПММА)   | оптика Ledil (ПММА) |
| Крепление                                      | поворотный кронштейн (Тип 2) |                            |                     |                    |                        |                             |                            |                    |                     |                          |                             |                            |                     |
| Габаритные размеры светильника, мм             | 510x220x190                  |                            |                     | 550x220x190        |                        |                             | 600x220x190                |                    |                     |                          |                             |                            |                     |
| Масса светильника не более, кг                 | 7                            |                            |                     | 8                  |                        |                             | 8,5                        |                    |                     |                          |                             |                            |                     |
| Ресурс работы светильника не менее, ч          | 50 000                       |                            |                     |                    |                        |                             |                            |                    |                     |                          |                             |                            |                     |
| Заводская гарантия, лет                        | 5                            |                            |                     |                    |                        |                             |                            |                    |                     |                          |                             |                            |                     |

## ТЕХНИЧЕСКИЕ ПАРАМЕТРЫ СВЕТИЛЬНИКОВ

## ВЗРЫВОЗАЩИЩЕННЫЕ СВЕТИЛЬНИКИ СЕРИИ "Ех-ДПП"

|  | Ех-ДПП 04-78-50-Г65                               | Ех-ДПП 04-78-50-Д120   | Ех-ДПП 04-78-50-К30         | Ех-ДПП 04-78-50-Ш          | Ех-ДПП 04-78-50-Г75 | Ех-ДПП 04-104-50-Г65                               | Ех-ДПП 04-104-50-Д120  | Ех-ДПП 04-104-50-Ф30        | Ех-ДПП 04-104-50-Ш         | Ех-ДПП 04-104-50-Г75     | Ех-ДПП 04-130-50-Г65 | Ех-ДПП 04-130-50-Д120  |
|--|---|------------------------|-----------------------------|----------------------------|---------------------|--|------------------------|-----------------------------|----------------------------|--------------------------|----------------------|------------------------|
| Потребляемая мощность в номинальном режиме, Вт | 78  |                        |                             | 104                        |                     |  | 130                    |                             |                            |                          |                      |                        |
| Световая отдача, лм/Вт                         | 1Ex e mb II T4 Gb X / Ex tb mb IIIC T90° C Db X** |                        |                             |                            |                     | 1Ex e mb II T4 Gb X / Ex tb mb IIIC T95° C Db X*** |                        |                             |                            |                          |                      |                        |
| Напряжение питающей сети, В                    | 176-264 AC  |                        |                             |                            |                     |  |                        |                             |                            |                          |                      |                        |
| Частота питающей сети, Гц                      | 47-63   |                        |                             |                            |                     |  |                        |                             |                            |                          |                      |                        |
| Коэффициент мощности (cos φ) не менее          | 0,96  |                        |                             |                            |                     |  |                        |                             |                            |                          |                      |                        |
| Потребляемый ток светильника не более, А       | 0,37  |                        |                             | 0,47                       |                     |  | 0,6                    |                             |                            |                          |                      |                        |
| Класс защиты от поражения электрическим током  | I, II   |                        |                             |                            |                     |  |                        |                             |                            |                          |                      |                        |
| Световой поток светильника, лм                 | 9010  | 9596                   | 8689                        | 9311                       | 9282                | 11780  | 12524                  | 11940                       | 12140                      | 12420                    | 15198                | 16522                  |
| Коэффициент пульсации освещенности не более, % | 1   |                        |                             |                            |                     |  |                        |                             |                            |                          |                      |                        |
| Тип кривой силы света                          | Г65 - глубокая 65°                                | Д120 - косинусная 120° | К30 - концентрированная 30° | Ш - широкая, асимметричная | Г75 - глубокая 75°  | Г65 - глубокая 65°                                 | Д120 - косинусная 120° | К30 - концентрированная 30° | Ш - широкая, асимметричная | Г75 - глубокая 75°       | Г65 - глубокая 65°   | Д120 - косинусная 120° |
| Цветовая температура, К                        | 4700-5300   |                        |                             |                            |                     |  |                        |                             |                            |                          |                      |                        |
| Индекс цветопередачи не менее                  | Ra >70  |                        |                             |                            |                     |  |                        |                             |                            |                          |                      |                        |
| Температура эксплуатации, °С                   | от -40 до +50                                     |                        |                             |                            |                     |  |                        |                             |                            |                          |                      |                        |
| Вид климатического исполнения                  | У1  |                        |                             |                            |                     |  |                        |                             |                            |                          |                      |                        |
| Степень защиты от воздействия окружающей среды | IP66  |                        |                             |                            |                     |  |                        |                             |                            |                          |                      |                        |
| Материал рассеивателя                          | оптика Ledil (ПММА)                               | прозрачный ПК          | оптика Ledil (ПММА)         | оптика Ферекс Г75 (ПММА)   | оптика Ledil (ПММА) | прозрачный ПК                                      | оптика Ledil (ПММА)    | оптика Ферекс Г75 (ПММА)    | оптика Ledil (ПММА)        | оптика Ферекс Г75 (ПММА) | оптика Ledil (ПММА)  | прозрачный ПК          |
| Крепление                                      | поворотный кронштейн (Тип 1)                      |                        |                             |                            |                     |  |                        |                             |                            |                          |                      |                        |
| Габаритные размеры светильника, мм             | 430x250x220                                       |                        |                             | 470x250x270                |                     |  | 510x250x270            |                             |                            |                          |                      |                        |
| Масса светильника не более, кг                 | 5,5   |                        |                             | 6,5                        |                     |  | 7                      |                             |                            |                          |                      |                        |
| Ресурс работы светильника не менее, ч          | 50 000  |                        |                             |                            |                     |  |                        |                             |                            |                          |                      |                        |
| Заводская гарантия, лет                        | 3   |                        |                             |                            |                     |  |                        |                             |                            |                          |                      |                        |

Возможность исполнения с регулировкой яркости (диммирование) \*\* - указана маркировка взрывозащиты

## МОДИФИКАЦИИ СВЕТИЛЬНИКОВ СЕРИИ "ДПП"

|                              |                             |                                     |                                    |                                |                          |                             |                                     |                                    |                                |                          |                             |                                     |                                    |                                |
|------------------------------|-----------------------------|-------------------------------------|------------------------------------|--------------------------------|--------------------------|-----------------------------|-------------------------------------|------------------------------------|--------------------------------|--------------------------|-----------------------------|-------------------------------------|------------------------------------|--------------------------------|
| ДПП<br>11-208-<br>50-Г65     | ДПП<br>11-208-<br>50-Д120   | ДПП<br>11-208-<br>50-К30            | ДПП<br>11-208-<br>50-Ш             | ДПП<br>11-208-<br>50-Г75       | ДПП<br>11-234-<br>50-Г65 | ДПП<br>11-234-<br>50-Д120   | ДПП<br>11-234-<br>50-К30            | ДПП<br>11-234-<br>50-Ш             | ДПП<br>11-234-<br>50-Г75       | ДПП<br>11-260-<br>50-Г65 | ДПП<br>11-260-<br>50-Д120   | ДПП<br>11-260-<br>50-К30            | ДПП<br>11-260-<br>50-Ш             | ДПП<br>11-260-<br>50-Г75       |
| 208                          |                             |                                     |                                    |                                | 234                      |                             |                                     |                                    |                                | 260                      |                             |                                     |                                    |                                |
| 116                          | 121                         | 119                                 | 117                                | 119                            | 116                      | 122                         | 115                                 | 120                                | 119                            | 116                      | 121                         | 111                                 | 118                                | 119                            |
| 176-264 AC                   |                             |                                     |                                    |                                |                          |                             |                                     |                                    |                                |                          |                             |                                     |                                    |                                |
| 47-63                        |                             |                                     |                                    |                                |                          |                             |                                     |                                    |                                |                          |                             |                                     |                                    |                                |
| 0,96                         |                             |                                     |                                    |                                |                          |                             |                                     |                                    |                                |                          |                             |                                     |                                    |                                |
| 1                            |                             |                                     |                                    |                                | 1,1                      |                             |                                     |                                    |                                | 1,22                     |                             |                                     |                                    |                                |
| I                            |                             |                                     |                                    |                                |                          |                             |                                     |                                    |                                |                          |                             |                                     |                                    |                                |
| 24160                        | 25164                       | 24718                               | 24367                              | 24701                          | 27195                    | 28444                       | 26923                               | 28118                              | 27801                          | 30273                    | 31560                       | 28815                               | 30729                              | 30920                          |
| 1                            |                             |                                     |                                    |                                |                          |                             |                                     |                                    |                                |                          |                             |                                     |                                    |                                |
| Г65 -<br>глубокая 65°        | Д120 - коси-<br>нусная 120° | К30 -<br>концентри-<br>рованная 30° | Ш - широкая,<br>асимметрич-<br>ная | Г75 -<br>глубокая 75°          | Г65 -<br>глубокая 65°    | Д120 - коси-<br>нусная 120° | К30 -<br>концентри-<br>рованная 30° | Ш - широкая,<br>асимметрич-<br>ная | Г75 -<br>глубокая 75°          | Г65 -<br>глубокая 65°    | Д120 - коси-<br>нусная 120° | К30 -<br>концентри-<br>рованная 30° | Ш - широкая,<br>асимметрич-<br>ная | Г75 -<br>глубокая 75°          |
| 4700-5300                    |                             |                                     |                                    |                                |                          |                             |                                     |                                    |                                |                          |                             |                                     |                                    |                                |
| Ra >70                       |                             |                                     |                                    |                                |                          |                             |                                     |                                    |                                |                          |                             |                                     |                                    |                                |
| от -40 до +50                |                             |                                     |                                    |                                |                          |                             |                                     |                                    |                                |                          |                             |                                     |                                    |                                |
| У1                           |                             |                                     |                                    |                                |                          |                             |                                     |                                    |                                |                          |                             |                                     |                                    |                                |
| IP 66                        |                             |                                     |                                    |                                |                          |                             |                                     |                                    |                                |                          |                             |                                     |                                    |                                |
| оптика Ledil<br>(ПММА)       | прозрачный<br>ПК            | оптика Ledil (ПММА)                 |                                    | оптика<br>Ферекс<br>Г75 (ПММА) | оптика Ledil<br>(ПММА)   | прозрачный<br>ПК            | оптика Ledil (ПММА)                 |                                    | оптика<br>Ферекс<br>Г75 (ПММА) | оптика Ledil<br>(ПММА)   | прозрачный<br>ПК            | оптика Ledil (ПММА)                 |                                    | оптика<br>Ферекс<br>Г75 (ПММА) |
| поворотный кронштейн (Тип 2) |                             |                                     |                                    |                                |                          |                             |                                     |                                    |                                |                          |                             |                                     |                                    |                                |
| 660x220x190                  |                             |                                     |                                    |                                | 730x220x190              |                             |                                     |                                    |                                | 790x220x190              |                             |                                     |                                    |                                |
| 10                           |                             |                                     |                                    |                                | 10,5                     |                             |                                     |                                    |                                | 11,5                     |                             |                                     |                                    |                                |
| 50 000                       |                             |                                     |                                    |                                |                          |                             |                                     |                                    |                                |                          |                             |                                     |                                    |                                |
| 5                            |                             |                                     |                                    |                                |                          |                             |                                     |                                    |                                |                          |                             |                                     |                                    |                                |

## ВЗРЫВОЗАЩИЩЕННЫЕ СВЕТИЛЬНИКИ СЕРИИ "Ех-ДПП"

|   |                                    |                             |                             |                              |                                     |                                    |                             |                             |                              |                                     |                                    |  |                             |                              |                                     |
|---|------------------------------------|-----------------------------|-----------------------------|------------------------------|-------------------------------------|------------------------------------|-----------------------------|-----------------------------|------------------------------|-------------------------------------|------------------------------------|--|-----------------------------|------------------------------|-------------------------------------|
| Ех-ДПП<br>04-130-<br>50-К30                       | Ех-ДПП<br>04-130-<br>50-Ш          | Ех-ДПП<br>04-130-<br>50-Г75 | Ех-ДПП<br>04-156-<br>50-Г65 | Ех-ДПП<br>04-156-<br>50-Д120 | Ех-ДПП<br>04-156-<br>50-К30         | Ех-ДПП<br>04-156-<br>50-Ш          | Ех-ДПП<br>04-156-<br>50-Г75 | Ех-ДПП<br>04-182-<br>50-Г65 | Ех-ДПП<br>04-182-<br>50-Д120 | Ех-ДПП<br>04-182-<br>50-К30         | Ех-ДПП<br>04-182-<br>50-Ш          | Ех-ДПП<br>04-182-<br>50-Г75                            | Ех-ДПП<br>04-208-<br>50-Г65 | Ех-ДПП<br>04-208-<br>50-Д120 | Ех-ДПП<br>04-208-<br>50-К30         |
| 130   |                                    |                             | 156                         |                              |                                     |                                    | 182                         |                             |                              |                                     |                                    | 208  |                             |                              |                                     |
| 1Ex e mb II T4 Gb X / Ex tb mb IIIC T95° C Db X** |                                    |                             |                             |                              |                                     |                                    |                             |                             |                              |                                     |                                    | 1Ex e mb II T4 Gb X /<br>Ex tb mb III C T100° C Db X** |                             |                              |                                     |
| 176-264 AC  |                                    |                             |                             |                              |                                     |                                    |                             |                             |                              |                                     |                                    |  |                             |                              |                                     |
| 47-63   |                                    |                             |                             |                              |                                     |                                    |                             |                             |                              |                                     |                                    |  |                             |                              |                                     |
| 0,96  |                                    |                             |                             |                              |                                     |                                    |                             |                             |                              |                                     |                                    |  |                             |                              |                                     |
| 0,6   |                                    |                             | 0,73                        |                              |                                     |                                    | 0,83                        |                             |                              |                                     |                                    | 1  |                             |                              |                                     |
| I,II  |                                    |                             |                             |                              |                                     |                                    |                             |                             |                              |                                     |                                    |  |                             |                              |                                     |
| 15042   | 16058                              | 15493                       | 18284                       | 18915                        | 18249                               | 18254                              | 18593                       | 20891                       | 22223                        | 22218                               | 21455                              | 21656  | 24160                       | 25164                        | 24718                               |
| 1   |                                    |                             |                             |                              |                                     |                                    |                             |                             |                              |                                     |                                    |  |                             |                              |                                     |
| К30 -<br>концентри-<br>рованная 30°               | Ш - широкая,<br>асимметрич-<br>ная | Г75 -<br>глубокая 75°       | Г65 -<br>глубокая 65°       | Д120 - коси-<br>нусная 120°  | К30 -<br>концентри-<br>рованная 30° | Ш - широкая,<br>асимметрич-<br>ная | Г75 -<br>глубокая 75°       | Г65 -<br>глубокая 65°       | Д120 - коси-<br>нусная 120°  | К30 -<br>концентри-<br>рованная 30° | Ш - широкая,<br>асимметрич-<br>ная | Г75 -<br>глубокая 75°                                  | Г65 -<br>глубокая 65°       | Д120 - коси-<br>нусная 120°  | К30 -<br>концентри-<br>рованная 30° |
| 4700-5300   |                                    |                             |                             |                              |                                     |                                    |                             |                             |                              |                                     |                                    |  |                             |                              |                                     |
| Ra >70  |                                    |                             |                             |                              |                                     |                                    |                             |                             |                              |                                     |                                    |  |                             |                              |                                     |
| от -40 до +50                                     |                                    |                             |                             |                              |                                     |                                    |                             |                             |                              |                                     |                                    |  |                             |                              |                                     |
| У1  |                                    |                             |                             |                              |                                     |                                    |                             |                             |                              |                                     |                                    |  |                             |                              |                                     |
| IP 66   |                                    |                             |                             |                              |                                     |                                    |                             |                             |                              |                                     |                                    |  |                             |                              |                                     |
| оптика Ledil<br>(ПММА)                            | оптика<br>Ферекс<br>Г75 (ПММА)     | оптика Ledil<br>(ПММА)      | прозрачный<br>ПК            | оптика Ledil (ПММА)          |                                     | оптика<br>Ферекс<br>Г75 (ПММА)     | оптика Ledil<br>(ПММА)      | прозрачный<br>ПК            | оптика Ledil (ПММА)          |                                     | оптика<br>Ферекс<br>Г75 (ПММА)     | оптика Ledil<br>(ПММА)                                 | прозрачный<br>ПК            | оптика Ledil (ПММА)          |                                     |
| поворотный кронштейн (Тип 1)                      |                                    |                             |                             |                              |                                     |                                    |                             |                             |                              |                                     |                                    |  |                             |                              |                                     |
| 550x250x270                                       |                                    |                             |                             |                              |                                     |                                    | 600x250x255                 |                             |                              |                                     |                                    |  |                             |                              |                                     |
| 7   |                                    |                             | 8                           |                              |                                     |                                    | 8,5                         |                             |                              |                                     |                                    | 10   |                             |                              |                                     |
| 50 000  |                                    |                             |                             |                              |                                     |                                    |                             |                             |                              |                                     |                                    |  |                             |                              |                                     |
| 3   |                                    |                             |                             |                              |                                     |                                    |                             |                             |                              |                                     |                                    |  |                             |                              |                                     |

## ТЕХНИЧЕСКИЕ ПАРАМЕТРЫ СВЕТИЛЬНИКОВ

## ВЗРЫВОЗАЩИЩЕННЫЕ СВЕТИЛЬНИКИ СЕРИИ "Ех-ДПП"

|  | ВЗРЫВОЗАЩИЩЕННЫЕ СВЕТИЛЬНИКИ СЕРИИ "Ех-ДПП"         |                          |                      |                        |                             |                            |                          |                      |                        |                             |                            |                          |
|--|---|--------------------------|----------------------|------------------------|-----------------------------|----------------------------|--------------------------|----------------------|------------------------|-----------------------------|----------------------------|--------------------------|
|  | Ех-ДПП 04-208-50-Ш                                  | Ех-ДПП 04-208-50-Г75     | Ех-ДПП 04-234-50-Г65 | Ех-ДПП 04-234-50-Д120  | Ех-ДПП 04-234-50-К30        | Ех-ДПП 04-234-50-Ш         | Ех-ДПП 04-234-50-Г75     | Ех-ДПП 04-260-50-Г65 | Ех-ДПП 04-260-50-К30   | Ех-ДПП 04-260-50-Д120       | Ех-ДПП 04-260-50-Ш         | Ех-ДПП 04-260-50-Г75     |
| Потребляемая мощность в номинальном режиме, Вт | 208   |                          |                      | 234                    |                             |                            |                          | 260                  |                        |                             |                            |                          |
| Световая отдача, лм/Вт                         | 1Ex e mb II T4 Gb X / Ex tb mb IIIC T100° C Db X*** |                          |                      |                        |                             |                            |                          |                      |                        |                             |                            |                          |
| Напряжение питающей сети, В                    | 176-264 AC  |                          |                      |                        |                             |                            |                          |                      |                        |                             |                            |                          |
| Частота питающей сети, Гц                      | 47-63   |                          |                      |                        |                             |                            |                          |                      |                        |                             |                            |                          |
| Коэффициент мощности (cos φ) не менее          | 0,96  |                          |                      |                        |                             |                            |                          |                      |                        |                             |                            |                          |
| Потребляемый ток светильника не более, А       | 1   |                          | 1,1                  |                        |                             |                            | 1,22                     |                      |                        |                             |                            |                          |
| Класс защиты от поражения электрическим током  | I,II  |                          |                      |                        |                             |                            |                          |                      |                        |                             |                            |                          |
| Световой поток светильника, лм                 | 24367   | 24701                    | 27195                | 28444                  | 26923                       | 28118                      | 27801                    | 30273                | 31560                  | 28815                       | 30729                      | 30920                    |
| Коэффициент пульсации освещенности не более, % | 1   |                          |                      |                        |                             |                            |                          |                      |                        |                             |                            |                          |
| Тип кривой силы света                          | Ш - широкая, асимметричная                          | Г75 - глубокая 75°       | Г65 - глубокая 65°   | Д120 - косинусная 120° | К30 - концентрированная 30° | Ш - широкая, асимметричная | Г75 - глубокая 75°       | Г65 - глубокая 65°   | Д120 - косинусная 120° | К30 - концентрированная 30° | Ш - широкая, асимметричная | Г75 - глубокая 75°       |
| Цветовая температура, К                        | 4700-5300   |                          |                      |                        |                             |                            |                          |                      |                        |                             |                            |                          |
| Индекс цветопередачи не менее                  | Ra >70  |                          |                      |                        |                             |                            |                          |                      |                        |                             |                            |                          |
| Температура эксплуатации, °С                   | от -40 до +50                                       |                          |                      |                        |                             |                            |                          |                      |                        |                             |                            |                          |
| Вид климатического исполнения                  | У1  |                          |                      |                        |                             |                            |                          |                      |                        |                             |                            |                          |
| Степень защиты от воздействия окружающей среды | IP66  |                          |                      |                        |                             |                            |                          |                      |                        |                             |                            |                          |
| Материал рассеивателя                          | оптика Ledil (ПММА)                                 | оптика Ферекс Г75 (ПММА) | оптика Ledil (ПММА)  | прозрачный ПК          | оптика Ledil (ПММА)         | оптика Ledil (ПММА)        | оптика Ферекс Г75 (ПММА) | оптика Ledil (ПММА)  | прозрачный ПК          | оптика Ledil (ПММА)         | оптика Ферекс Г75 (ПММА)   | оптика Ферекс Г75 (ПММА) |
| Крепление                                      | поворотный кронштейн (Тип 1)                        |                          |                      |                        |                             |                            |                          |                      |                        |                             |                            |                          |
| Габаритные размеры светильника, мм             | 660x250x255   |                          |                      | 730x250x255            |                             |                            |                          | 790x250x255          |                        |                             |                            |                          |
| Масса светильника не более, кг                 | 10  |                          | 10,5                 |                        |                             |                            | 11,5                     |                      |                        |                             |                            |                          |
| Ресурс работы светильника не менее, ч          | 50 000  |                          |                      |                        |                             |                            |                          |                      |                        |                             |                            |                          |
| Заводская гарантия, лет                        | 3   |                          |                      |                        |                             |                            |                          |                      |                        |                             |                            |                          |

## ТЕХНИЧЕСКИЕ ПАРАМЕТРЫ СВЕТИЛЬНИКОВ

## ВЗРЫВОЗАЩИЩЕННЫЕ СВЕТИЛЬНИКИ СЕРИИ "Ех-ДПП"

|  | ВЗРЫВОЗАЩИЩЕННЫЕ СВЕТИЛЬНИКИ СЕРИИ "Ех-ДПП"       |                            |                      |                      |                        |                             |                            |                     |                      |                        |                             |                            |                      |
|--|---|----------------------------|----------------------|----------------------|------------------------|-----------------------------|----------------------------|---------------------|----------------------|------------------------|-----------------------------|----------------------------|----------------------|
|  | Ех-ДПП 14-130-50-К30                              | Ех-ДПП 14-130-50-Ш         | Ех-ДПП 14-130-50-Г75 | Ех-ДПП 14-156-50-Г65 | Ех-ДПП 14-156-50-Д120  | Ех-ДПП 14-156-50-К30        | Ех-ДПП 14-156-50-Ш         | Ех-ДПП 14-56-50-Г75 | Ех-ДПП 14-182-50-Г65 | Ех-ДПП 14-182-50-Д120  | Ех-ДПП 14-182-50-К30        | Ех-ДПП 14-182-50-Ш         | Ех-ДПП 14-182-50-Г75 |
| Потребляемая мощность в номинальном режиме, Вт | 130   |                            |                      | 156                  |                        |                             |                            | 182                 |                      |                        |                             |                            |                      |
| Световая отдача, лм/Вт                         | 1Ex e mb II T4 Gb X / Ex tb mb IIIC T95° C Db X** |                            |                      |                      |                        |                             |                            |                     |                      |                        |                             |                            |                      |
| Напряжение питающей сети, В                    | 176-264 AC  |                            |                      |                      |                        |                             |                            |                     |                      |                        |                             |                            |                      |
| Частота питающей сети, Гц                      | 47-63   |                            |                      |                      |                        |                             |                            |                     |                      |                        |                             |                            |                      |
| Коэффициент мощности (cos φ) не менее          | 0,96  |                            |                      |                      |                        |                             |                            |                     |                      |                        |                             |                            |                      |
| Потребляемый ток светильника не более, А       | 0,6   |                            | 0,73                 |                      |                        |                             | 0,83                       |                     |                      |                        |                             |                            |                      |
| Класс защиты от поражения электрическим током  | I,II  |                            |                      |                      |                        |                             |                            |                     |                      |                        |                             |                            |                      |
| Световой поток светильника, лм                 | 15042   | 16058                      | 15493                | 18284                | 18915                  | 18249                       | 18254                      | 18593               | 20891                | 22223                  | 22218                       | 21455                      | 21656                |
| Коэффициент пульсации освещенности не более, % | 1   |                            |                      |                      |                        |                             |                            |                     |                      |                        |                             |                            |                      |
| Тип кривой силы света                          | К30 - концентрированная 30°                       | Ш - широкая, асимметричная | Г75 - глубокая 75°   | Г65 - глубокая 65°   | Д120 - косинусная 120° | К30 - концентрированная 30° | Ш - широкая, асимметричная | Г75 - глубокая 75°  | Г65 - глубокая 65°   | Д120 - косинусная 120° | К30 - концентрированная 30° | Ш - широкая, асимметричная | Г75 - глубокая 75°   |
| Цветовая температура, К                        | 4700-5300   |                            |                      |                      |                        |                             |                            |                     |                      |                        |                             |                            |                      |
| Индекс цветопередачи не менее                  | Ra >70  |                            |                      |                      |                        |                             |                            |                     |                      |                        |                             |                            |                      |
| Температура эксплуатации, °С                   | от -40 до +50                                     |                            |                      |                      |                        |                             |                            |                     |                      |                        |                             |                            |                      |
| Вид климатического исполнения                  | У1  |                            |                      |                      |                        |                             |                            |                     |                      |                        |                             |                            |                      |
| Степень защиты от воздействия окружающей среды | IP66  |                            |                      |                      |                        |                             |                            |                     |                      |                        |                             |                            |                      |
| Материал рассеивателя                          | оптика Ledil (ПММА)                               | оптика Ферекс Г75 (ПММА)   | оптика Ledil (ПММА)  | прозрачный ПК        | оптика Ledil (ПММА)    | оптика Ledil (ПММА)         | оптика Ферекс Г75 (ПММА)   | оптика Ledil (ПММА) | прозрачный ПК        | оптика Ledil (ПММА)    | оптика Ферекс Г75 (ПММА)    | оптика Ферекс Г75 (ПММА)   |                      |
| Крепление                                      | поворотный кронштейн (Тип 2)                      |                            |                      |                      |                        |                             |                            |                     |                      |                        |                             |                            |                      |
| Габаритные размеры светильника, мм             | 510x220x190                                       |                            |                      | 550x220x190          |                        |                             |                            | 600x220x190         |                      |                        |                             |                            |                      |
| Масса светильника не более, кг                 | 7   |                            | 8                    |                      |                        |                             | 8,5                        |                     |                      |                        |                             |                            |                      |
| Ресурс работы светильника не менее, ч          | 50 000  |                            |                      |                      |                        |                             |                            |                     |                      |                        |                             |                            |                      |
| Заводская гарантия, лет                        | 3   |                            |                      |                      |                        |                             |                            |                     |                      |                        |                             |                            |                      |

Возможность исполнения с регулировкой яркости (диммирование) \*\* - указана маркировка взрывозащиты

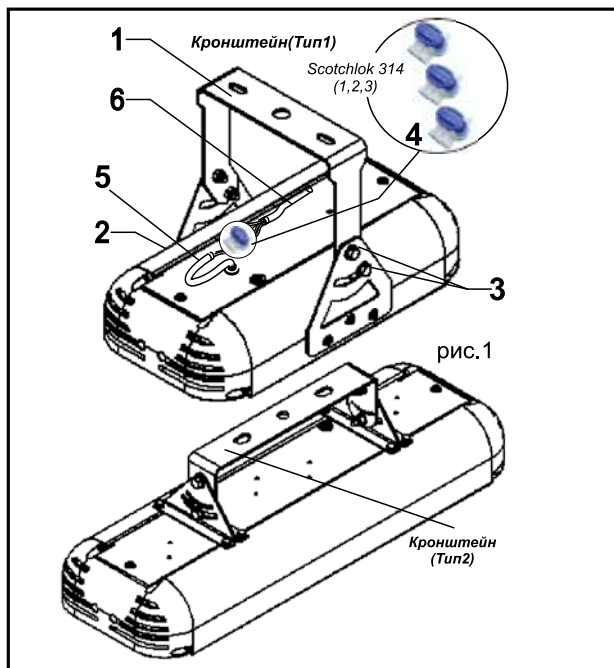
## ВЗРЫВОЗАЩИЩЕННЫЕ СВЕТИЛЬНИКИ СЕРИИ "Ех-ДПП"

|   |                             |                                     |                                    |                                |                             |  |                                     |                                    |                                |                             |                              |
|---|-----------------------------|-------------------------------------|------------------------------------|--------------------------------|-----------------------------|--|-------------------------------------|------------------------------------|--------------------------------|-----------------------------|------------------------------|
| Ех-ДПП<br>14-78-<br>50-Г65                        | Ех-ДПП<br>14-78-<br>50-Д120 | Ех-ДПП<br>14-78-<br>50-К30          | Ех-ДПП<br>14-78-<br>50-Ш           | Ех-ДПП<br>14-78-<br>50-Г75     | Ех-ДПП<br>14-104-<br>50-Г65 | Ех-ДПП<br>14-104-<br>50-Д120                       | Ех-ДПП<br>14-104-<br>50-К30         | Ех-ДПП<br>14-104-<br>50-Ш          | Ех-ДПП<br>14-104-<br>50-Г75    | Ех-ДПП<br>14-130-<br>50-Г65 | Ех-ДПП<br>14-130-<br>50-Д120 |
| 78  |                             |                                     |                                    | 104                            |                             |  |                                     | 130                                |                                |                             |                              |
| 1Ex e mb II T4 Gb X / Ex tb mb IIIC T90° C Db X** |                             |                                     |                                    |                                |                             | 1Ex e mb II T4 Gb X / Ex tb mb IIIC T95° C Db X*** |                                     |                                    |                                |                             |                              |
| 176-264 AC  |                             |                                     |                                    |                                |                             |  |                                     |                                    |                                |                             |                              |
| 47-63   |                             |                                     |                                    |                                |                             |  |                                     |                                    |                                |                             |                              |
| 0,96  |                             |                                     |                                    |                                |                             |  |                                     |                                    |                                |                             |                              |
| 0,37  |                             |                                     |                                    | 0,47                           |                             |  |                                     | 0,6                                |                                |                             |                              |
| I,II  |                             |                                     |                                    |                                |                             |  |                                     |                                    |                                |                             |                              |
| 9010  | 9596                        | 8689                                | 9311                               | 9282                           | 11780                       | 12524  | 11940                               | 12140                              | 12420                          | 15198                       | 16522                        |
| 1   |                             |                                     |                                    |                                |                             |  |                                     |                                    |                                |                             |                              |
| Г65 -<br>глубокая 65°                             | Д120 - коси-<br>нусная 120° | К30 -<br>концентри-<br>рованная 30° | Ш - широкая,<br>асимметрич-<br>ная | Г75 -<br>глубокая 75°          | Г65 -<br>глубокая 65°       | Д120 - коси-<br>нусная 120°                        | К30 -<br>концентри-<br>рованная 30° | Ш - широкая,<br>асимметрич-<br>ная | Г75 -<br>глубокая 75°          | Г65 -<br>глубокая 65°       | Д120 - коси-<br>нусная 120°  |
| 4700-5300   |                             |                                     |                                    |                                |                             |  |                                     |                                    |                                |                             |                              |
| Ra >70  |                             |                                     |                                    |                                |                             |  |                                     |                                    |                                |                             |                              |
| от -40 до +50                                     |                             |                                     |                                    |                                |                             |  |                                     |                                    |                                |                             |                              |
| У1  |                             |                                     |                                    |                                |                             |  |                                     |                                    |                                |                             |                              |
| IP66  |                             |                                     |                                    |                                |                             |  |                                     |                                    |                                |                             |                              |
| оптика<br>Ledil<br>(ПММА)                         | прозрачный<br>ПК            | оптика Ledil (ПММА)                 |                                    | оптика<br>Ферекс<br>Г75 (ПММА) | оптика<br>Ledil<br>(ПММА)   | прозрачный<br>ПК                                   | оптика Ledil (ПММА)                 |                                    | оптика<br>Ферекс<br>Г75 (ПММА) | оптика<br>Ledil<br>(ПММА)   | прозрачный<br>ПК             |
| поворотный кронштейн (Тип 2)                      |                             |                                     |                                    |                                |                             |  |                                     |                                    |                                |                             |                              |
| 430x220x190                                       |                             |                                     |                                    | 470x220x190                    |                             |  |                                     | 510x220x190                        |                                |                             |                              |
| 5,5   |                             |                                     |                                    | 6,5                            |                             |  |                                     | 7                                  |                                |                             |                              |
| 50 000  |                             |                                     |                                    |                                |                             |  |                                     |                                    |                                |                             |                              |
| 3   |                             |                                     |                                    |                                |                             |  |                                     |                                    |                                |                             |                              |

## ВЗРЫВОЗАЩИЩЕННЫЕ СВЕТИЛЬНИКИ СЕРИИ "Ех-ДПП"

|   |                              |                                     |                                    |                                |                             |                              |                                     |                                    |                                |                             |                              |                                     |                                    |                                |
|---|------------------------------|-------------------------------------|------------------------------------|--------------------------------|-----------------------------|------------------------------|-------------------------------------|------------------------------------|--------------------------------|-----------------------------|------------------------------|-------------------------------------|------------------------------------|--------------------------------|
| Ех-ДПП<br>14-208-<br>50-Г65                         | Ех-ДПП<br>14-208-<br>50-Д120 | Ех-ДПП<br>14-208-<br>50-К30         | Ех-ДПП<br>14-208-<br>50-Ш          | Ех-ДПП<br>14-208-<br>50-Г75    | Ех-ДПП<br>14-234-<br>50-Г65 | Ех-ДПП<br>14-234-<br>50-Д120 | Ех-ДПП<br>14-234-<br>50-К30         | Ех-ДПП<br>14-234-<br>50-Ш          | Ех-ДПП<br>14-234-<br>50-Г75    | Ех-ДПП<br>14-260-<br>50-Г65 | Ех-ДПП<br>14-260-<br>50-Д120 | Ех-ДПП<br>14-260-<br>50-К30         | Ех-ДПП<br>14-260-<br>50-Ш          | Ех-ДПП<br>14-260-<br>50-Г75    |
| 208   |                              |                                     |                                    | 234                            |                             |                              |                                     | 260                                |                                |                             |                              |                                     |                                    |                                |
| 1Ex e mb II T4 Gb X / Ex tb mb IIIC T100° C Db X*** |                              |                                     |                                    |                                |                             |                              |                                     |                                    |                                |                             |                              |                                     |                                    |                                |
| 176-264 AC  |                              |                                     |                                    |                                |                             |                              |                                     |                                    |                                |                             |                              |                                     |                                    |                                |
| 47-63   |                              |                                     |                                    |                                |                             |                              |                                     |                                    |                                |                             |                              |                                     |                                    |                                |
| 0,96  |                              |                                     |                                    |                                |                             |                              |                                     |                                    |                                |                             |                              |                                     |                                    |                                |
| 1   |                              |                                     |                                    |                                | 1,1                         |                              |                                     |                                    |                                | 1,22                        |                              |                                     |                                    |                                |
| I,II  |                              |                                     |                                    |                                |                             |                              |                                     |                                    |                                |                             |                              |                                     |                                    |                                |
| 24160   | 25164                        | 24718                               | 24367                              | 24701                          | 27195                       | 28444                        | 26923                               | 28118                              | 27801                          | 30273                       | 31560                        | 28815                               | 30729                              | 30920                          |
| 1   |                              |                                     |                                    |                                |                             |                              |                                     |                                    |                                |                             |                              |                                     |                                    |                                |
| Г65 -<br>глубокая 65°                               | Д120 - коси-<br>нусная 120°  | К30 -<br>концентри-<br>рованная 30° | Ш - широкая,<br>асимметрич-<br>ная | Г75 -<br>глубокая 75°          | Г65 -<br>глубокая 65°       | Д120 - коси-<br>нусная 120°  | К30 -<br>концентри-<br>рованная 30° | Ш - широкая,<br>асимметрич-<br>ная | Г75 -<br>глубокая 75°          | Г65 -<br>глубокая 65°       | Д120 - коси-<br>нусная 120°  | К30 -<br>концентри-<br>рованная 30° | Ш - широкая,<br>асимметрич-<br>ная | Г75 -<br>глубокая 75°          |
| 4700-5300   |                              |                                     |                                    |                                |                             |                              |                                     |                                    |                                |                             |                              |                                     |                                    |                                |
| Ra >70  |                              |                                     |                                    |                                |                             |                              |                                     |                                    |                                |                             |                              |                                     |                                    |                                |
| от -40 до +50                                       |                              |                                     |                                    |                                |                             |                              |                                     |                                    |                                |                             |                              |                                     |                                    |                                |
| У1  |                              |                                     |                                    |                                |                             |                              |                                     |                                    |                                |                             |                              |                                     |                                    |                                |
| IP 66   |                              |                                     |                                    |                                |                             |                              |                                     |                                    |                                |                             |                              |                                     |                                    |                                |
| оптика Ledil<br>(ПММА)                              | прозрачный<br>ПК             | оптика Ledil (ПММА)                 |                                    | оптика<br>Ферекс<br>Г75 (ПММА) | оптика Ledil<br>(ПММА)      | прозрачный<br>ПК             | оптика Ledil (ПММА)                 |                                    | оптика<br>Ферекс<br>Г75 (ПММА) | оптика Ledil<br>(ПММА)      | прозрачный<br>ПК             | оптика Ledil (ПММА)                 |                                    | оптика<br>Ферекс<br>Г75 (ПММА) |
| поворотный кронштейн (Тип 2)                        |                              |                                     |                                    |                                |                             |                              |                                     |                                    |                                |                             |                              |                                     |                                    |                                |
| 660x220x190   |                              |                                     |                                    |                                | 730x220x190                 |                              |                                     |                                    |                                | 790x220x190                 |                              |                                     |                                    |                                |
| 10  |                              |                                     |                                    |                                | 10,5                        |                              |                                     |                                    |                                | 11,5                        |                              |                                     |                                    |                                |
| 50 000  |                              |                                     |                                    |                                |                             |                              |                                     |                                    |                                |                             |                              |                                     |                                    |                                |
| 3   |                              |                                     |                                    |                                |                             |                              |                                     |                                    |                                |                             |                              |                                     |                                    |                                |





## РУКОВОДСТВО ПО МОНТАЖУ

Светильники ДПП монтируются на стенах и потолках при помощи кронштейна ДПП. Высота установки для наилучшего освещения должна быть:

ДПП-xx-78...6-8м, ДПП-xx-104...8-10м, ДПП-xx-130...10-12м,  
 ДПП-xx-156...12-15м, ДПП-xx-182...15-20м, ДПП-xx-208...20-25м,  
 ДПП-xx-234...25-30м, ДПП-xx-260...30-35м.

Проектной позицией (стандартным положением) светильника ДПП является положение, при котором его освещение обращено в нижнюю полусферу, а угол между горизонтальной плоскостью и рассеивателем составляет не более 60 градусов.

Для монтажа и подключения светильника ДПП к эл.сети необходимо (рис. 1):

- Закрепить кронштейн 1 на поверхность.
- Установить светильник 2 на кронштейн 1, используя болты 3.
- Зафиксировать светильник 2 в удобное положение для монтажа проводки, предварительно затянув болты.

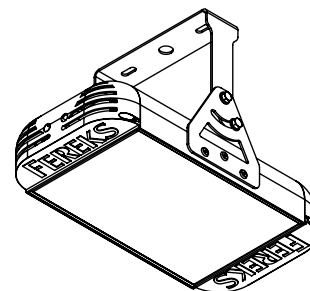
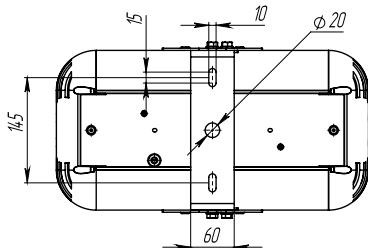
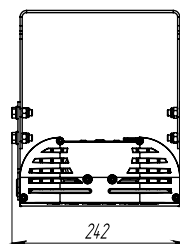
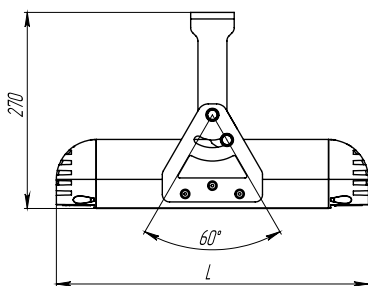
Рекомендуемое сечение электрического привода 3x0,824 мм<sup>2</sup> (тип AWG-18).

## ГАБАРИТНЫЕ ЧЕРТЕЖИ

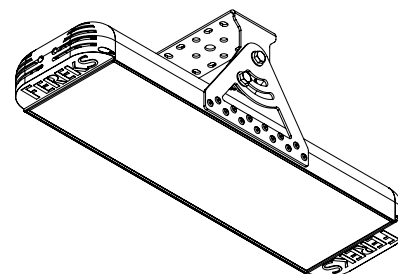
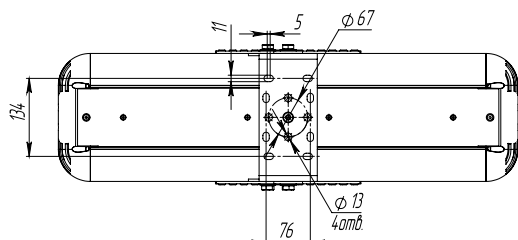
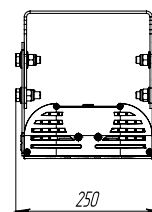
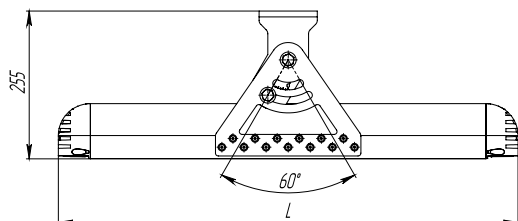
(на примере нескольких модификаций)

### ТИП 1

| Модель       | L, мм |
|--------------|-------|
| ДПП01-78-xx  | 430   |
| ДПП01-104-xx | 470   |
| ДПП01-130-xx | 510   |
| ДПП01-156-xx | 550   |



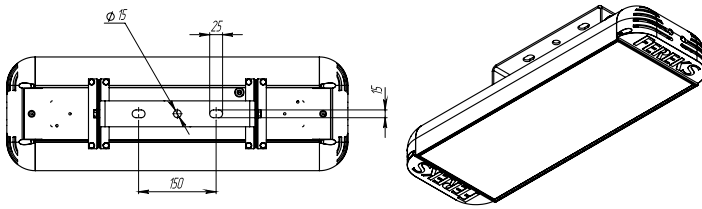
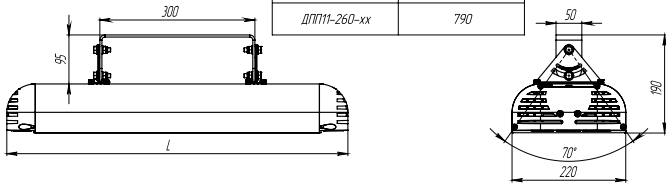
| Модель       | L, мм |
|--------------|-------|
| ДПП01-182-xx | 600   |
| ДПП01-208-xx | 660   |
| ДПП01-234-xx | 730   |
| ДПП01-260-xx | 790   |



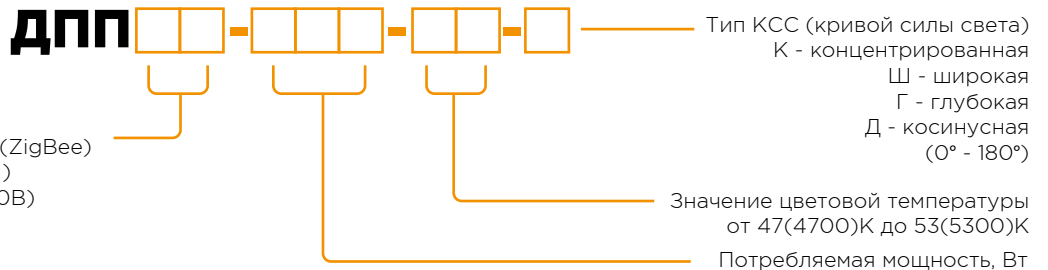
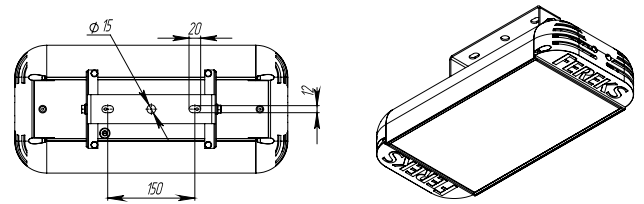
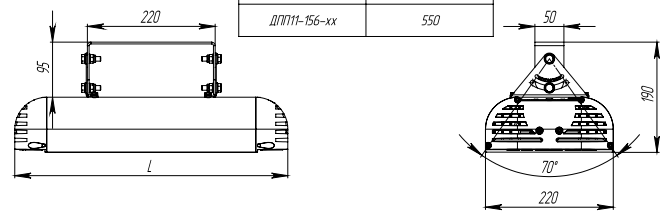


## ТИП 2

| Модель       | L, мм |
|--------------|-------|
| ДП111-182-xx | 600   |
| ДП111-208-xx | 660   |
| ДП111-234-xx | 730   |
| ДП111-260-xx | 790   |



| Модель       | L, мм |
|--------------|-------|
| ДП111-78-xx  | 430   |
| ДП111-104-xx | 470   |
| ДП111-130-xx | 510   |
| ДП111-156-xx | 550   |

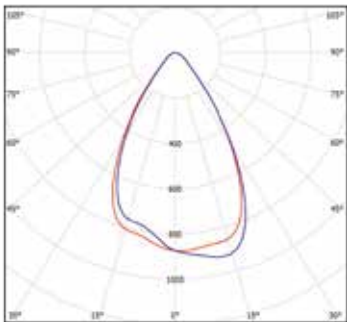


Модификации светильника

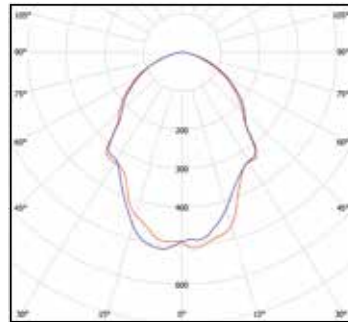
- 01 - Стандарт, кронштейн (Тип1)
- 03 - Стандарт, беспровод.интерфейс (ZigBee)
- 05 - Стандарт, цифр.интерфейс (DALI)
- 06 - Стандарт, аналог.интерфейс (0-10В)
- 11 - Стандарт, кронштейн (Тип2)
- 21 - Стандарт, кронштейн (Тип2)

При взрывозащищенном исполнении в название модификации добавляются буквы "Ex", следующим образом: Ex-ДПП 01-78-50-Д120.

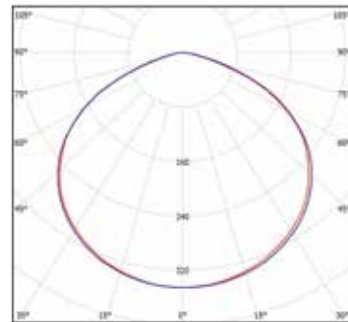
### КРИВАЯ СИЛЫ СВЕТА Г65



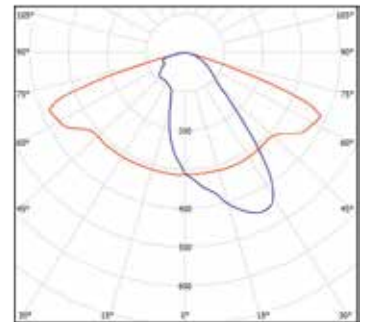
### КРИВАЯ СИЛЫ СВЕТА Г75



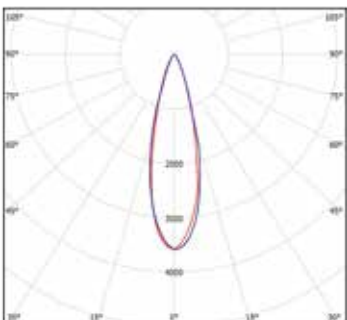
### КРИВАЯ СИЛЫ СВЕТА Д120



### КРИВАЯ СИЛЫ СВЕТА Ш



### КРИВАЯ СИЛЫ СВЕТА К30



### МАРКИРОВКА ВЗРЫВОЗАЩИТЫ

Мощность моделей Ex-ДПП, Вт

52÷90

91÷182

183÷260

Маркировка взрывозащиты и защиты от воспламенения пыли

1Ex e mb II T4 Gb X / Ex tb mb IIIC T90° C Db X

1Ex e mb II T4 Gb X / Ex tb mb IIIC T95° C Db X

1Ex e mb II T4 Gb X / Ex tb mb IIIC T100° C Db X

### КОМПЛЕКТ ПОСТАВКИ

| Наименование              | Количество, шт. |
|---------------------------|-----------------|
| Светильник                | 1               |
| Упаковка из гофрокартона  | 1               |
| Технический паспорт       | 1               |
| Соединитель Scotchlok 314 | 3               |
| Винт М8                   | 2               |
| Шайба М8                  | 2               |

cd/klm  
 — CO-C180 — C90-C270



светодиодные решения

# СВЕТОДИОДНЫЕ СВЕТИЛЬНИКИ

# FBL, Ex-FBL

Предназначены для освещения объектов ЖКХ, промышленного, складского и торгового освещения, а также для наружного освещения различных объектов



Возможность применения во взрывоопасных зонах класса 1 и 2 для Ex-FBL



Срок службы не менее 50 000 часов



Отсутствие мерцания



Гарантийный срок 3/5 лет



RGB исполнение



Степень защиты IP65



Взрывозащищенное исполнение (1Ex e mb II T4 Gb X / Ex tb mb IIIC T85° C Db X)





Светодиодный светильник FBL — оптимальное решение для освещения подъездов жилых домов. FBL выпускается в надежном анодированном корпусе, имеет компактный габаритный размер 400 x 110 x 90 мм и легкий вес — всего 2,7 кг. Для монтажа используется надежный подвесной кронштейн. На освещаемом участке FBL обеспечивает качественное равномерное освещение без эффекта ослепления.

**ФЕРЕКС**

светодиодные решения



| ТЕХНИЧЕСКИЕ ПАРАМЕТРЫ СВЕТИЛЬНИКОВ             | МОДИФИКАЦИИ СВЕТИЛЬНИКОВ СЕРИИ «FBL» |                     |                       |                |                  |                     |                       |                |
|--|--------------------------------------|---------------------|-----------------------|----------------|------------------|---------------------|-----------------------|----------------|
|  | FBL 01-35-50-Г65                     | FBL 01-35-50-Д120   | FBL 01-35-50-К30      | FBL 01-35-50-Ш | FBL 01-52-50-Г65 | FBL 01-52-50-Д120   | FBL 01-52-50-К30      | FBL 01-52-50-Ш |
| Потребляемая мощность в номинальном режиме, Вт | 35                                   |                     |                       |                | 52               |                     |                       |                |
| Световая отдача, лм/Вт:                        | 117                                  | 119                 | 115                   | 117            | 119              | 120                 | 116                   | 118            |
| Напряжение питающей сети, В                    | 176-264 АС                           |                     |                       |                |                  |                     |                       |                |
| Частота питающей сети, Гц                      | 47-63                                |                     |                       |                |                  |                     |                       |                |
| Коэффициент мощности (cos φ) не менее          | 0,96                                 |                     |                       |                |                  |                     |                       |                |
| Потребляемый ток светильника не более, А       | 0,16                                 |                     |                       |                | 0,24             |                     |                       |                |
| Класс защиты от поражения электрическим током  | I                                    |                     |                       |                |                  |                     |                       |                |
| Световой поток светильника, лм                 | 4102                                 | 4167                | 4023                  | 4096           | 6168             | 6266                | 6048                  | 4096           |
| Коэффициент пульсации освещенности не более, % | 1                                    |                     |                       |                |                  |                     |                       |                |
| Тип кривой силы света                          | Г – глубокая 65°                     | Д – косинусная 120° | К – концентриров. 30° | Ш – широкая    | Г – глубокая 65° | Д – косинусная 120° | К – концентриров. 30° | Ш – широкая    |
| Цветовая температура, К                        | 4700-5300                            |                     |                       |                |                  |                     |                       |                |
| Индекс цветопередачи не менее                  | Ra >70                               |                     |                       |                |                  |                     |                       |                |
| Температура эксплуатации, °С                   | от -40 до +50                        |                     |                       |                |                  |                     |                       |                |
| Вид климатического исполнения                  | У1                                   |                     |                       |                |                  |                     |                       |                |
| Степень защиты от воздействия окружающей среды | IP65                                 |                     |                       |                |                  |                     |                       |                |
| Материал рассеивателя                          | оптика Ledil (ПММА)                  | прозрачный ПК       | оптика Ledil (ПММА)   |                |                  | прозрачный ПК       | оптика Ledil (ПММА)   |                |
| Крепление                                      | поворотный кронштейн                 |                     |                       |                |                  |                     |                       |                |
| Габаритные размеры светильника, мм             | 366x110x120                          |                     |                       |                | 430x110x120      |                     |                       |                |
| Масса светильника не более, кг                 | 2,6                                  |                     |                       |                | 2,9              |                     |                       |                |
| Ресурс работы светильник не менее, ч           | 50 000                               |                     |                       |                |                  |                     |                       |                |
| Заводская гарантия, лет                        | 5                                    |                     |                       |                |                  |                     |                       |                |

| ТЕХНИЧЕСКИЕ ПАРАМЕТРЫ СВЕТИЛЬНИКОВ             | ВЗРЫВОЗАЩИЩЕННЫЕ СВЕТИЛЬНИКИ СЕРИИ «EX-FBL»     |                      |                       |                     |
|--|---|----------------------|-----------------------|---------------------|
|  | Ex-FBL 04-35-50-Г65                             | Ex-FBL 04-35-50-Д120 | Ex-FBL 04-35-50-К30   | Ex-FBL 04-35-50-К30 |
| Потребляемая мощность в номинальном режиме, Вт | 35  |                      |                       |                     |
| Маркировка взрывозащиты                        | IEx e mb II T4 Gb X / Ex tb mb IIIC T85° C Db X |                      |                       |                     |
| Напряжение питающей сети, В                    | 176-264 АС                                      |                      |                       |                     |
| Частота питающей сети, Гц                      | 47-63   |                      |                       |                     |
| Коэффициент мощности (cos φ) не менее          | 0,96  |                      |                       |                     |
| Потребляемый ток светильника не более, А       | 0,16  |                      |                       |                     |
| Класс защиты от поражения электрическим током  | I,II  |                      |                       |                     |
| Световой поток светильника, лм                 | 4102  | 4167                 | 4023                  | 4096                |
| Коэффициент пульсации освещенности не более, % | 1   |                      |                       |                     |
| Тип кривой силы света                          | Г – глубокая 65°                                | Д – косинусная 120°  | К – концентриров. 30° | Ш – широкая         |
| Цветовая температура, К                        | 4700-5300                                       |                      |                       |                     |
| Индекс цветопередачи не менее                  | Ra >70  |                      |                       |                     |
| Температура эксплуатации, °С                   | от -40 до +50                                   |                      |                       |                     |
| Вид климатического исполнения                  | У1  |                      |                       |                     |
| Степень защиты от воздействия окружающей среды | IP65  |                      |                       |                     |
| Материал рассеивателя                          | оптика Ledil (ПММА)                             | прозрачный ПК        | оптика Ledil (ПММА)   |                     |
| Крепление                                      | поворотный кронштейн                            |                      |                       |                     |
| Габаритные размеры светильника, мм             | 366x110x120                                     |                      |                       |                     |
| Масса светильника не более, кг                 | 2,6   |                      |                       |                     |
| Ресурс работы светильник не менее, ч           | 50 000  |                      |                       |                     |
| Заводская гарантия, лет                        | 3   |                      |                       |                     |

## МОДИФИКАЦИИ СВЕТИЛЬНИКОВ СЕРИИ «FBL»

| FBL<br>04-35-50-<br>Г65 | FBL<br>04-35-50-<br>Д120 | FBL<br>04-35-50-<br>К30    | FBL<br>04-35-50-<br>Ш | FBL<br>04-52-50-<br>Г65 | FBL<br>04-52-50-<br>Д120 | FBL<br>04-52-50-<br>К30    | FBL<br>04-52-50-<br>Ш |
|-------------------------|--------------------------|----------------------------|-----------------------|-------------------------|--------------------------|----------------------------|-----------------------|
| 35                      |                          |                            |                       | 52                      |                          |                            |                       |
| 117                     | 119                      | 115                        | 117                   | 119                     | 120                      | 116                        | 118                   |
| 176-264 AC              |                          |                            |                       |                         |                          |                            |                       |
| 47-63                   |                          |                            |                       |                         |                          |                            |                       |
| 0,96                    |                          |                            |                       |                         |                          |                            |                       |
| 0,16                    |                          |                            |                       | 0,24                    |                          |                            |                       |
| I                       |                          |                            |                       |                         |                          |                            |                       |
| 4102                    | 4167                     | 4023                       | 4096                  | 6168                    | 6266                     | 6048                       | 4096                  |
| 1                       |                          |                            |                       |                         |                          |                            |                       |
| Г –<br>глубокая 65°     | Д – коси-<br>нусная 120° | К – концен-<br>триров. 30° | Ш –<br>широкая        | Г –<br>глубокая 65°     | Д – коси-<br>нусная 120° | К – концен-<br>триров. 30° | Ш –<br>широкая        |
| 4700-5300               |                          |                            |                       |                         |                          |                            |                       |
| Ra >70                  |                          |                            |                       |                         |                          |                            |                       |
| от -40 до +50           |                          |                            |                       |                         |                          |                            |                       |
| У1                      |                          |                            |                       |                         |                          |                            |                       |
| IP65                    |                          |                            |                       |                         |                          |                            |                       |
| оптика Ledil<br>(ПММА)  | прозрачный<br>ПК         | оптика Ledil (ПММА)        |                       |                         | прозрачный<br>ПК         | оптика Ledil (ПММА)        |                       |
| поворотный кронштейн    |                          |                            |                       |                         |                          |                            |                       |
| 366x110x120             |                          |                            |                       | 430x110x120             |                          |                            |                       |
| 2,6                     |                          |                            |                       | 2,9                     |                          |                            |                       |
| 50 000                  |                          |                            |                       |                         |                          |                            |                       |
| 5                       |                          |                            |                       |                         |                          |                            |                       |

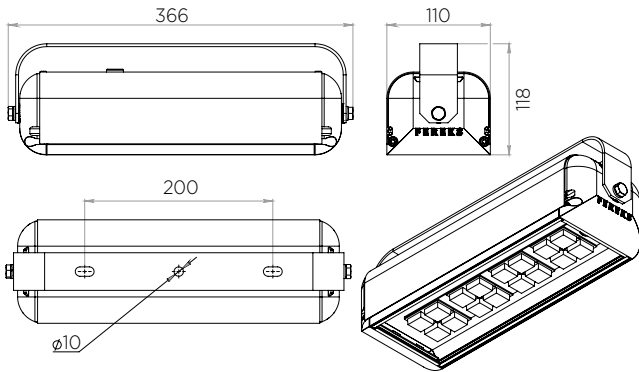
## ВЗРЫВОЗАЩИЩЕННЫЕ СВЕТИЛЬНИКИ СЕРИИ «EX-FBL»

| Ex-FBL<br>04-52-50-<br>Г65                      | Ex-FBL<br>04-52-50-<br>Д120 | Ex-FBL<br>04-52-50-<br>К30 | Ex-FBL<br>04-52-50-<br>Ш |
|---|-----------------------------|----------------------------|--------------------------|
| 52  |                             |                            |                          |
| 1Ex e mb II T4 Gb X / Ex tb mb IIIC T85° C Db X |                             |                            |                          |
| 176-264 AC                                      |                             |                            |                          |
| 47-63   |                             |                            |                          |
| 0,96  |                             |                            |                          |
| 0,24  |                             |                            |                          |
| I,II  |                             |                            |                          |
| 6168  | 6266                        | 6048                       | 6160                     |
| 1   |                             |                            |                          |
| Г – глубокая 65°                                | Д – косинусная 120°         | К – концентриров. 30°      | Ш – широкая              |
| 4700-5300                                       |                             |                            |                          |
| Ra >70  |                             |                            |                          |
| от -40 до +50                                   |                             |                            |                          |
| У1  |                             |                            |                          |
| IP65  |                             |                            |                          |
| оптика Ledil (ПММА)                             | прозрачный ПК               | оптика Ledil (ПММА)        |                          |
| поворотный кронштейн                            |                             |                            |                          |
| 430x110x120                                     |                             |                            |                          |
| 2,9   |                             |                            |                          |
| 50 000  |                             |                            |                          |
| 3   |                             |                            |                          |

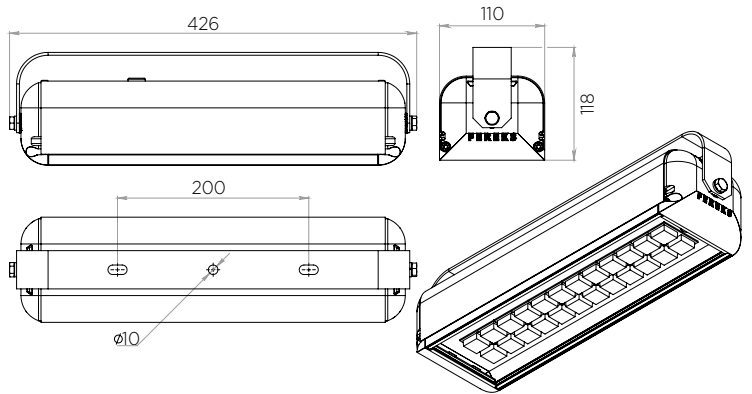
## ГАБАРИТНЫЕ ЧЕРТЕЖИ

(на примере нескольких модификаций)

### FBL 01-35-XX



### FBL 01-52-XX



## РУКОВОДСТВО ПО МОНТАЖУ

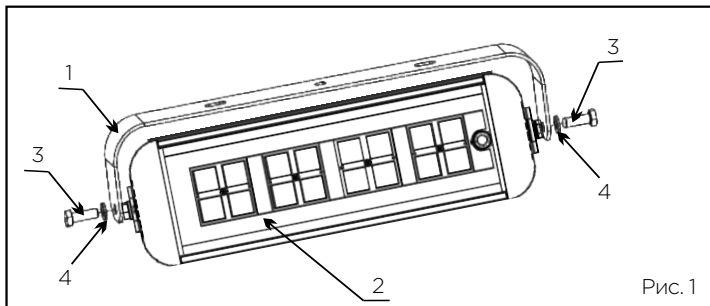


Рис. 1

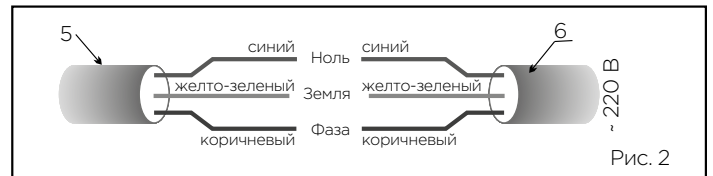


Рис. 2

Светильники FBL монтируются на стенах и потолках при помощи кронштейна FBL 5 (рис. 1). Высота установки для наилучшего освещения должна быть: FBL xx-26...3-4 м, FBL xx-35...4-8 м, FBL xx-52...6-8 м.

1. Для монтажа и подключения светильника FBL к электрической сети необходимо (рис. 1):

- установить кронштейн 1 на поверхность, закрепить его;
- установить светильник 2 на кронштейн 1, зафиксировав его в удобном положении с помощью шайбы 4 и болта 3;
- подключить провод светильника 5 к питающему проводу 6, соблюдая все необходимые требования по цветовому подключению проводов: РЕ-ЗЕМЛЯ — желто-зеленый провод, L-ФАЗА — коричневый, N-НОЛЬ — синий, через три соединителя Scotchlok 314, идущих в комплекте, используя ручной инструмент — пассатижи переставные (рис. 2);
- подключить светильник к электрической сети и проверить его работу.

Рекомендуемое сечение электрического провода — 3 x 1,5 мм<sup>2</sup>.  
Момент затяжки болтов M8 — 12-18 Н\*м.

## МАРКИРОВКА ВЗРЫВОЗАЩИТЫ

**Мощность  
моделей  
Ex-FBL, Вт**

26÷52

**Маркировка  
взрывозащиты  
и защиты от  
воспламенения  
пыли**

1Ex e mb II T4 Gb X /  
Ex tb mb IIIC T90° C Db X



Модификация светильника  
01 - Стандарт  
04 - Эконом

**FBL** [ ] - [ ] - [ ] - [ ]

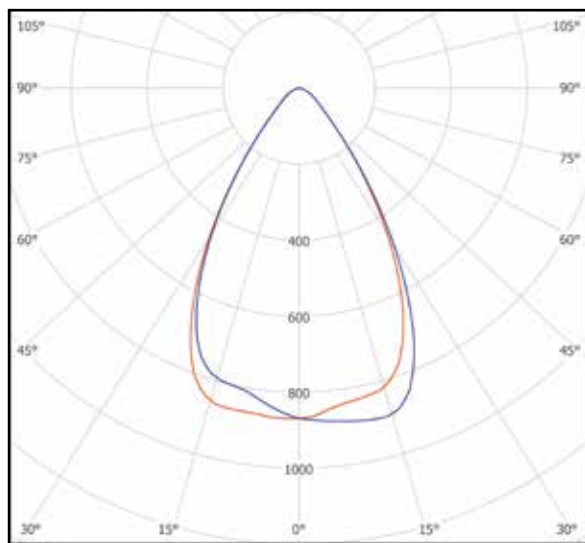
Тип КСС (кривой силы света)  
К - концентрированная  
Ш - широкая  
Г - глубокая  
К - косинусная  
(0° - 180°)

Потребляемая мощность, Вт

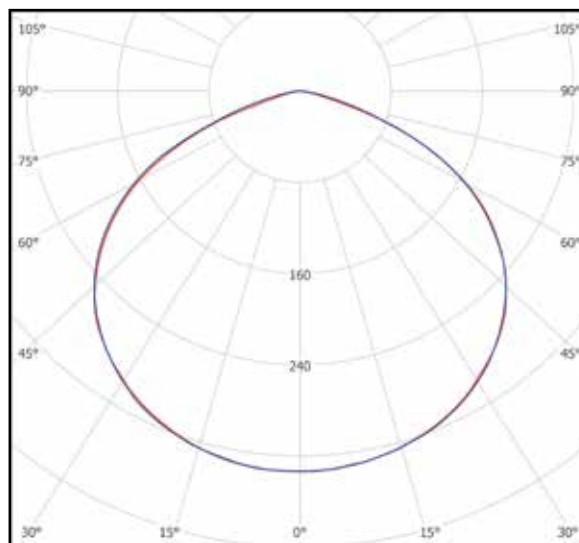
Значение цветовой температуры  
от 47(4700)К до 53(5300)К

При взрывозащищенном исполнении в название модификации добавляются буквы "Ex", следующим образом: Ex-FBL 01-52-50-Д120.

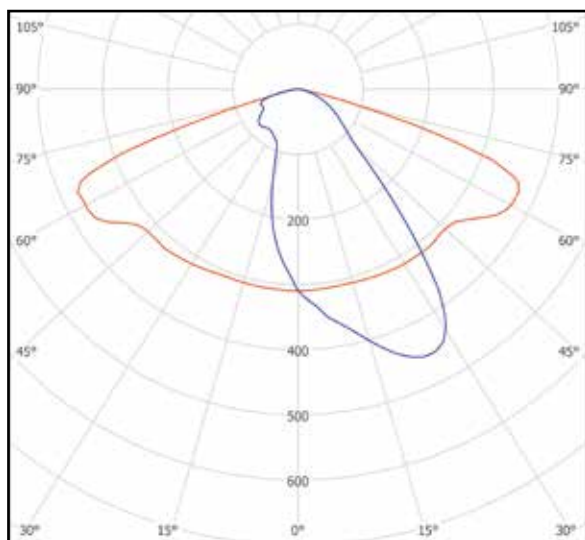
**КРИВАЯ СИЛЫ СВЕТА Г65**



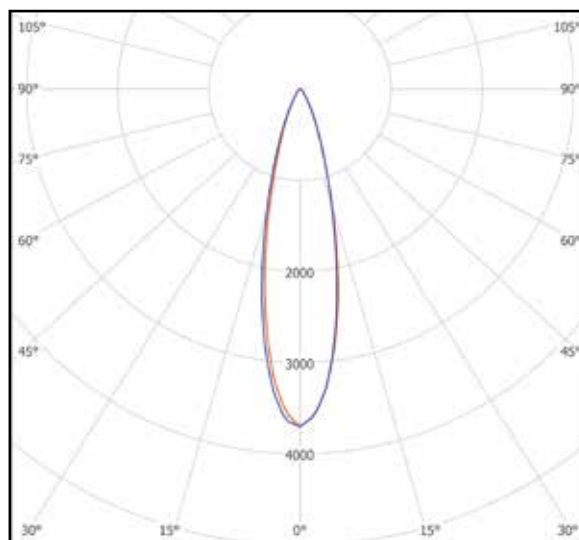
**КРИВАЯ СИЛЫ СВЕТА Д120**



**КРИВАЯ СИЛЫ СВЕТА Ш**



**КРИВАЯ СИЛЫ СВЕТА К30**



**КОМПЛЕКТ ПОСТАВКИ**

| Наименование              | Количество, шт. |
|---------------------------|-----------------|
| Светильник                | 1               |
| Упаковка из гофрокартона  | 1               |
| Технический паспорт       | 1               |
| Соединитель Scotchlok 314 | 3               |



светодиодные решения



# СВЕТОДИОДНЫЕ СВЕТИЛЬНИКИ ДКУ, Ех-ДКУ

Предназначены для общего освещения улиц, дорог, площадей, кварталов и для наружного освещения различных объектов



Возможность применения во взрывоопасных зонах класса 1 и 2 для Ех-ДКУ

Новая модель:  
Ферекс-  
Победитель



Гарантийный срок 5 лет



Различные варианты монтажа



Диммирование



Контрастность освещения



Бесшумность работы



Отсутствие стробоскопического эффекта



Возможность удаленного управления



Взрывозащищенное исполнение (1Ex e mb II T4 Gb X / Ex tb mb IIIC T90/95/100° C Db X)



**ВЫСОТА УСТАНОВКИ ДЛЯ НАИЛУЧШЕГО ОСВЕЩЕНИЯ С ПОМОЩЬЮ:**

- ДКУ-XX-78 - 6-8м;
- ДКУ-XX-104 - 8-10м;
- ДКУ-XX-130 - 10-12м;

- ДКУ-XX-156 - 12-15м;
- ДКУ-XX-182 - 15-20м;
- ДКУ-XX-208 - 20-25м;

- ДКУ-XX-234 - 25-30м;
- ДКУ-XX-260 - 30-35м.



светодиодные решения

| ТЕХНИЧЕСКИЕ ПАРАМЕТРЫ СВЕТИЛЬНИКОВ             | МОДИФИКАЦИИ СВЕТИЛЬНИКОВ СЕРИИ «ДКУ» |                     |                        |                             |                            |                    |                        |                             |                            |                    |
|--|--------------------------------------|---------------------|------------------------|-----------------------------|----------------------------|--------------------|------------------------|-----------------------------|----------------------------|--------------------|
|  | Ферекс-Победитель                    | ДКУ 01-78-50-Г65    | ДКУ 01-78-50-Д120      | ДКУ 01-78-50-К30            | ДКУ 01-78-50-Ш             | ДКУ 01-104-50-Ш    | ДКУ 01-104-50-Д120     | ДКУ 01-104-50-К30           | ДКУ 01-104-50-Ш            | ДКУ 01-130-50-Г65  |
| Потребляемая мощность в номинальном режиме, Вт | 80                                   | 78                  |                        |                             |                            | 104                |                        |                             |                            | 130                |
| Световая отдача, лм/Вт                         | 125                                  | 116                 | 123                    | 111                         | 119                        | 113                | 120                    | 115                         | 117                        | 117                |
| Напряжение питающей сети, В                    | 176-264 AC                           |                     |                        |                             |                            |                    |                        |                             |                            |                    |
| Частота питающей сети, Гц                      | 47-63                                |                     |                        |                             |                            |                    |                        |                             |                            |                    |
| Коэффициент мощности (cos φ) не менее          | 0,96                                 |                     |                        |                             |                            |                    |                        |                             |                            |                    |
| Потребляемый ток светильника не более, А       | 0,36                                 | 0,37                |                        |                             |                            | 0,47               |                        |                             |                            | 0,6                |
| Класс защиты от поражения электрическим током  | I                                    |                     |                        |                             |                            |                    |                        |                             |                            |                    |
| Световой поток светильника, лм                 | 10041                                | 9010                | 9596                   | 8689                        | 9311                       | 11780              | 12524                  | 11940                       | 12140                      | 15198              |
| Коэффициент пульсации освещенности не более, % | 1                                    |                     |                        |                             |                            |                    |                        |                             |                            |                    |
| Тип кривой силы света                          | Ш2 - широкая                         | Г65 - глубокая 65°  | Д120 - косинусная 120° | К30 - концентрированная 30° | Ш - широкая, асимметричная | Г65 - глубокая 65° | Д120 - косинусная 120° | К30 - концентрированная 30° | Ш - широкая, асимметричная | Г65 - глубокая 65° |
| Цветовая температура, К                        | 4700-5300                            |                     |                        |                             |                            |                    |                        |                             |                            |                    |
| Индекс цветопередачи не менее                  | Ra >80                               | Ra >70              |                        |                             |                            |                    |                        |                             |                            |                    |
| Температура эксплуатации, °С                   | от -40 до +50                        |                     |                        |                             |                            |                    |                        |                             |                            |                    |
| Вид климатического исполнения                  | У1                                   |                     |                        |                             |                            |                    |                        |                             |                            |                    |
| Степень защиты от воздействия окружающей среды | IP 66                                |                     |                        |                             |                            |                    |                        |                             |                            |                    |
| Материал рассеивателя                          | оптика Ferex (ПММА)                  | оптика Ledil (ПММА) | прозрачный ПК          | оптика Ledil (ПММА)         |                            |                    | прозрачный ПК          | оптика Ledil (ПММА)         |                            |                    |
| Крепление                                      | консольное, Ø трубы 48 мм**          |                     |                        |                             |                            |                    |                        |                             |                            |                    |
| Габаритные размеры светильника, мм             | 220x95x430                           |                     |                        |                             | 220x95x470                 |                    |                        |                             | 220x95x510                 |                    |
| Масса светильника не более, кг                 | 5,5                                  |                     |                        |                             | 6,5                        |                    |                        |                             | 7                          |                    |
| Ресурс работы светильника не менее, ч          | 50 000                               |                     |                        |                             |                            |                    |                        |                             |                            |                    |
| Заводская гарантия, лет                        | 5                                    |                     |                        |                             |                            |                    |                        |                             |                            |                    |

| ТЕХНИЧЕСКИЕ ПАРАМЕТРЫ СВЕТИЛЬНИКОВ             | МОДИФИКАЦИИ СВЕТИЛЬНИКОВ СЕРИИ «ДКУ» |                            |                    |                        |                             |                            |                    |                        |                             |                            |
|--|--------------------------------------|----------------------------|--------------------|------------------------|-----------------------------|----------------------------|--------------------|------------------------|-----------------------------|----------------------------|
|  | ДКУ 01-208-50 К30                    | ДКУ 01-208-50 Ш            | ДКУ 01-234-50 Г65  | ДКУ 01-234-50 Д120     | ДКУ 01-234-50 К30           | ДКУ 01-234-50 Ш            | ДКУ 01-260-50 Г65  | ДКУ 01-260-50 Д120     | ДКУ 01-260-50 К30           | ДКУ 01-260-50 Ш            |
| Потребляемая мощность в номинальном режиме, Вт | 208                                  |                            | 234                |                        |                             |                            | 260                |                        |                             |                            |
| Световая отдача, лм/Вт                         | 119                                  | 117                        | 116                | 122                    | 115                         | 120                        | 116                | 121                    | 111                         | 118                        |
| Напряжение питающей сети, В                    | 176-264 AC                           |                            |                    |                        |                             |                            |                    |                        |                             |                            |
| Частота питающей сети, Гц                      | 47-63                                |                            |                    |                        |                             |                            |                    |                        |                             |                            |
| Коэффициент мощности (cos φ) не менее          | 0,96                                 |                            |                    |                        |                             |                            |                    |                        |                             |                            |
| Потребляемый ток светильника не более, А       | 1                                    | 1,1                        |                    |                        |                             | 1,22                       |                    |                        |                             | 0,24                       |
| Класс защиты от поражения электрическим током  | I                                    |                            |                    |                        |                             |                            |                    |                        |                             |                            |
| Световой поток светильника, лм                 | 24718                                | 24367                      | 27195              | 28444                  | 26923                       | 28118                      | 30273              | 31560                  | 28815                       | 30729                      |
| Коэффициент пульсации освещенности не более, % | 1                                    |                            |                    |                        |                             |                            |                    |                        |                             |                            |
| Тип кривой силы света                          | К30 - концентрированная 30°          | Ш - широкая, асимметричная | Г65 - глубокая 65° | Д120 - косинусная 120° | К30 - концентрированная 30° | Ш - широкая, асимметричная | Г65 - глубокая 65° | Д120 - косинусная 120° | К30 - концентрированная 30° | Ш - широкая, асимметричная |
| Цветовая температура, К                        | 4700-5300                            |                            |                    |                        |                             |                            |                    |                        |                             |                            |
| Индекс цветопередачи не менее                  | Ra >70                               |                            |                    |                        |                             |                            |                    |                        |                             |                            |
| Температура эксплуатации, °С                   | от -40 до +50                        |                            |                    |                        |                             |                            |                    |                        |                             |                            |
| Вид климатического исполнения                  | У1                                   |                            |                    |                        |                             |                            |                    |                        |                             |                            |
| Степень защиты от воздействия окружающей среды | IP 66                                |                            |                    |                        |                             |                            |                    |                        |                             |                            |
| Материал рассеивателя                          | оптика Ledil (ПММА)                  |                            |                    | прозрачный ПК          | оптика Ledil (ПММА)         |                            |                    | прозрачный ПК          | оптика Ledil (ПММА)         |                            |
| Крепление                                      | консольное, Ø трубы 48 мм**          |                            |                    |                        |                             |                            |                    |                        |                             |                            |
| Габаритные размеры светильника, мм             | 220x112x660                          |                            |                    | 220x112x730            |                             |                            |                    | 220x110x790            |                             |                            |
| Масса светильника не более, кг                 | 10                                   |                            |                    | 10,5                   |                             |                            |                    | 11,5                   |                             |                            |
| Ресурс работы светильника не менее, ч          | 50 000                               |                            |                    |                        |                             |                            |                    |                        |                             |                            |
| Заводская гарантия, лет                        | 5                                    |                            |                    |                        |                             |                            |                    |                        |                             |                            |

Возможность исполнения с регулировкой яркости (диммирование): \*Предусмотрено исполнение с возможностью удаленного управления, \*\* При исполнении с кронштейном типа ДКУ\_кронштейн\_02 Ø трубы: 48-60 мм, \*\*\*Указана маркировка взрывозащиты, \*\*\*\*В связи с переходом на более эффективные драйверы, в названия светильников модификации «Стандарт» серий ДКУ, ДПП, ДСП внесены изменения: с «01» на «07». Например, ДКУ 01-78-50-Д120 на ДКУ 07-78-50-Д120.

## МОДИФИКАЦИИ СВЕТИЛЬНИКОВ СЕРИИ «ДКУ»

| ДКУ<br>01-130-50-<br>Д120*  | ДКУ<br>01-130-50-<br>К30*        | ДКУ<br>01-130-50-<br>Ш*       | ДКУ<br>01-156-50-<br>Г65* | ДКУ<br>01-156-50-<br>Д120*  | ДКУ<br>01-156-50-<br>К30*        | ДКУ<br>01-156-50-<br>Ш*       | ДКУ<br>01-182-50-<br>Г65 | ДКУ<br>01-182-50-<br>Д120   | ДКУ<br>01-182-50-<br>К30         | ДКУ<br>01-182-50-<br>Ш*       | ДКУ<br>01-208-50-<br>Г65 | ДКУ<br>01-208-50-<br>Д120   |
|-----------------------------|----------------------------------|-------------------------------|---------------------------|-----------------------------|----------------------------------|-------------------------------|--------------------------|-----------------------------|----------------------------------|-------------------------------|--------------------------|-----------------------------|
| 130                         |                                  |                               | 156                       |                             |                                  |                               | 182                      |                             |                                  | 208                           |                          |                             |
| 127                         | 116                              | 124                           | 117                       | 121                         | 117                              |                               | 115                      | 122                         |                                  | 118                           | 116                      | 121                         |
| 176-264 AC                  |                                  |                               |                           |                             |                                  |                               |                          |                             |                                  |                               |                          |                             |
| 47-63                       |                                  |                               |                           |                             |                                  |                               |                          |                             |                                  |                               |                          |                             |
| 0,96                        |                                  |                               |                           |                             |                                  |                               |                          |                             |                                  |                               |                          |                             |
| 0,6                         |                                  |                               | 0,73                      |                             |                                  |                               | 0,83                     |                             |                                  | 1                             |                          |                             |
| I                           |                                  |                               |                           |                             |                                  |                               |                          |                             |                                  |                               |                          |                             |
| 16522                       | 15042                            | 16058                         | 18284                     | 18915                       | 18249                            | 18254                         | 20891                    | 22223                       | 22218                            | 21455                         | 24160                    | 25164                       |
| 1                           |                                  |                               |                           |                             |                                  |                               |                          |                             |                                  |                               |                          |                             |
| Д120 - коси-<br>нусная 120° | К30 - концент-<br>рированная 30° | Ш - широкая,<br>асимметричная | Г65 -<br>глубокая 65°     | Д120 - коси-<br>нусная 120° | К30 - концент-<br>рированная 30° | Ш - широкая,<br>асимметричная | Г65 -<br>глубокая 65°    | Д120 - коси-<br>нусная 120° | К30 - концент-<br>рированная 30° | Ш - широкая,<br>асимметричная | Г65 -<br>глубокая 65°    | Д120 - коси-<br>нусная 120° |
| 4700-5300                   |                                  |                               |                           |                             |                                  |                               |                          |                             |                                  |                               |                          |                             |
| Ra >70                      |                                  |                               |                           |                             |                                  |                               |                          |                             |                                  |                               |                          |                             |
| от -40 до +50               |                                  |                               |                           |                             |                                  |                               |                          |                             |                                  |                               |                          |                             |
| У1                          |                                  |                               |                           |                             |                                  |                               |                          |                             |                                  |                               |                          |                             |
| IP 66                       |                                  |                               |                           |                             |                                  |                               |                          |                             |                                  |                               |                          |                             |
| прозрачный<br>ПК            | оптика Ledil (ПММА)              |                               | прозрачный<br>ПК          | оптика Ledil (ПММА)         |                                  |                               | прозрачный<br>ПК         | оптика Ledil (ПММА)         |                                  |                               | прозрачный<br>ПК         |                             |
| консольное, Ø трубы 48 мм** |                                  |                               |                           |                             |                                  |                               |                          |                             |                                  |                               |                          |                             |
| 220x95x510                  |                                  |                               | 220x95x550                |                             |                                  |                               | 220x95x600               |                             |                                  | 220x95x660                    |                          |                             |
| 7                           |                                  |                               | 8                         |                             |                                  |                               | 8,5                      |                             |                                  | 10                            |                          |                             |
| 50 000                      |                                  |                               |                           |                             |                                  |                               |                          |                             |                                  |                               |                          |                             |
| 5                           |                                  |                               |                           |                             |                                  |                               |                          |                             |                                  |                               |                          |                             |

## ВЗРЫВОЗАЩИЩЕННЫЕ СВЕТИЛЬНИКИ СЕРИИ «ЕХ-ДКУ»

| Ех-ДКУ<br>04-78-50<br>Г65                          | Ех-ДКУ<br>04-78-50<br>Д120  | Ех-ДКУ<br>04-78-50<br>К30        | Ех-ДКУ<br>04-78-50<br>Ш       | Ех-ДКУ<br>04-156-50<br>Г65                         | Ех-ДКУ<br>04-156-50<br>Д120 | Ех-ДКУ<br>04-156-50<br>К30       | Ех-ДКУ<br>04-156-50<br>Ш      |
|--|-----------------------------|----------------------------------|-------------------------------|--|-----------------------------|----------------------------------|-------------------------------|
| 78   |                             |                                  |                               | 156  |                             |                                  |                               |
| 1Ex e mb II T4 Gb X / Ex tb mb IIIC T90° C Db X*** |                             |                                  |                               | 1Ex e mb II T4 Gb X / Ex tb mb IIIC T95° C Db X*** |                             |                                  |                               |
| 176- 264 AC  |                             |                                  |                               |  |                             |                                  |                               |
| 45-65  |                             |                                  |                               |  |                             |                                  |                               |
| 0,96   |                             |                                  |                               |  |                             |                                  |                               |
| 0,37   |                             |                                  |                               | 0,73   |                             |                                  |                               |
| I,II   |                             |                                  |                               |  |                             |                                  |                               |
| 9010   | 9596                        | 8689                             | 9311                          | 18284  | 18915                       | 18249                            | 18254                         |
| 1  |                             |                                  |                               |  |                             |                                  |                               |
| Г65 -<br>глубокая 65°                              | Д120 - коси-<br>нусная 120° | К30 - концент-<br>рированная 30° | Ш - широкая,<br>асимметричная | Г65 -<br>глубокая 65°                              | Д120 - коси-<br>нусная 120° | К30 - концент-<br>рированная 30° | Ш - широкая,<br>асимметричная |
| 4700-5300  |                             |                                  |                               |  |                             |                                  |                               |
| Ra >70   |                             |                                  |                               |  |                             |                                  |                               |
| от - 40 до + 50                                    |                             |                                  |                               |  |                             |                                  |                               |
| У1   |                             |                                  |                               |  |                             |                                  |                               |
| IP 66  |                             |                                  |                               |  |                             |                                  |                               |
| оптика Ledil<br>(ПММА)                             | прозрачный<br>ПК            | оптика Ledil (ПММА)              |                               |  | прозрачный<br>ПК            | оптика Ledil (ПММА)              |                               |
| поворотный кронштейн                               |                             |                                  |                               |  |                             |                                  |                               |
| 220x95x430   |                             |                                  |                               | 220x95x550   |                             |                                  |                               |
| 5,5  |                             |                                  |                               | 8  |                             |                                  |                               |
| 50 000   |                             |                                  |                               |  |                             |                                  |                               |
| 3  |                             |                                  |                               |  |                             |                                  |                               |



## РУКОВОДСТВО ПО МОНТАЖУ

Перед монтажом светильника «ДКУ» необходимо произвести все монтажные работы по установке опор для уличного освещения в соответствии со строительными нормами и правилами с подведением в них электрического кабеля.

Светильник серии «ДКУ» монтируются на консоль дорожной опоры или столба под углом 5-15 градусов (диаметр трубы 48 мм).

Для монтажа и подключения светильника «ДКУ» к электрической сети необходимо (рис. 1):

- отвернуть винт 1;
- отодвинуть крышку 2 для доступа к хомуту 4;
- ослабить четыре винта 3 ("шестигранник" 8 мм);
- установить светильник на консоль 5 до упоров на хомуте 4 таким образом, чтобы питающий провод 6 вышел через хомут 4;
- затянуть четыре винта 3;
- подключить провод 7 к питающему проводу 6 (соблюдая требования по цветному подключению проводов: РЕ-ЗЕМЛЯ - желто-зеленый; L-ФАЗА - коричневый; N-НОЛЬ - синий) через три соединителя Scotchlok 314 8, используя ручной инструмент - пассатижи переставные (рис. 2);
- уложить провода в свободное пространство и задвинуть крышку 2. Затянуть винт 1.

Светильник «ДКУ» с кронштейном типа ДКУ\_кронштейн\_01 (рис.3) устанавливается непосредственно на опору, столб, верхнее основание, стену и т.д.

Для монтажа и подключения светильника ДКУ с кронштейном типа ДКУ\_кронштейн\_01 к электрической сети необходимо:

1. Закрепить ДКУ\_кронштейн\_01 (рис.1) на опору, столб, верхнее основание, стены и т.д. Для этого:

- если необходимо, завести эл.питающий провод через отверстие 2 в корпусе кронштейна 1 и трубу 3 для последующего подключения светильника;
- с помощью болтовых или резьбовых соединений, используя 4 отверстия диаметром 9 мм в корпусе кронштейна 1 закрепить ДКУ\_кронштейн\_01 на необходимой высоте.

2. Закрепить светильник на ДКУ\_кронштейне\_01 (поз.3). Для этого необходимо:

- на светильнике снять заднюю крышку;
- ослабить 4 винта М10х18 ("шестигранник") на хомуте;
- установить светильник на ДКУ\_кронштейн\_01 (поз.3) до упора на хомуте в нужном положении т.о., чтобы эл.питающий провод вышел через хомут;
- затянуть 4 винта М10х18 ("шестигранник") на хомуте.

3. Подключить светильник к электрической сети. Для этого необходимо:

- провод светильника подключить к эл.питающему проводу через три соединителя Scotchlok 314, идущих в комплекте;
- уложить провода в свободное пространство в светильнике и закрыть крышку;
- включить светильник и проверить его работу.

При эксплуатации с помощью 2-х болтов М6х70 поз. 4 можно дополнительно производить регулировку угла наклона светильника по вертикали.

При эксплуатации с помощью 2-х болтов М8х25 поз. 5 можно дополнительно производить регулировку угла наклона светильника по горизонтали (рис. 4).

Светильник «ДКУ» с кронштейном типа ДКУ\_кронштейн\_02 (рис. 5) для модификаций ДКУ мощность до 156 Вт устанавливается непосредственно на специально предназначенную для наружного освещения опору (столб) - трубу диаметром 48-60 мм.

Для монтажа и подключения светильника «ДКУ» с кронштейном типа ДКУ\_кронштейн\_02 (рис. 5) к электрической сети необходимо:

1. Закрепить ДКУ\_кронштейн\_02 на опору (столб) - трубу диаметром 48-60 мм.

Для этого:

- вывернуть винт М12х353;
- завести питающий провод с опоры, трубы через корпус ДКУ\_кронштейна\_02 (поз. 1 и 2) и вывести его наружу для последующего подключения;
- завернуть винт М12х35 поз. 3;
- ослабить 6 винтов М8х16 поз. 4;
- установить ДКУ\_кронштейн\_02 на опору (столб) в нужном положении;
- затянуть 6 винтов М8х16 поз. 4.

2. Закрепить светильник на ДКУ\_кронштейне\_02 (поз. 1). Для этого необходимо:

- на светильнике снять заднюю крышку;
- ослабить 4 винта М10х18 ("шестигранник") на хомуте;
- установить светильник на ДКУ\_кронштейн\_02 (поз.1) до упора на хомуте в нужном положении таким образом, чтобы питающий провод вышел через хомут;
- затянуть 4 винта М10х18 ("шестигранник") на хомуте.

3. Подключить светильник к электрической сети. Для этого необходимо:

- провод светильника подключить к питающему проводу через три соединителя Scotchlok 314, идущих в комплекте;
- уложить провода в свободное пространство в светильнике и закрыть крышку;
- включить светильник и проверить его работу.

В процессе эксплуатации с помощью винта М12х35 поз. 3 можно дополнительно производить регулировку угла наклона светильника. Изменяемый угол поворота до 90 град. (рис. 6)

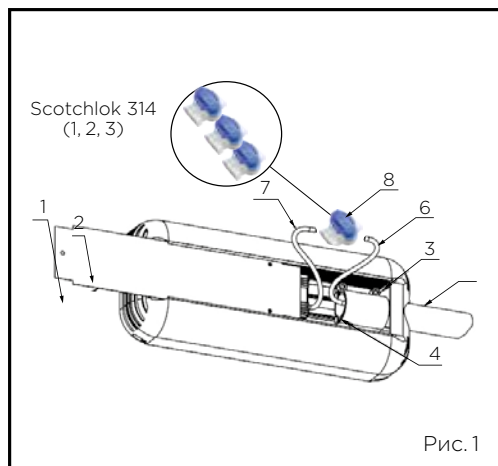


Рис. 1

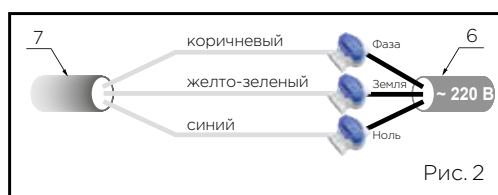


Рис. 2

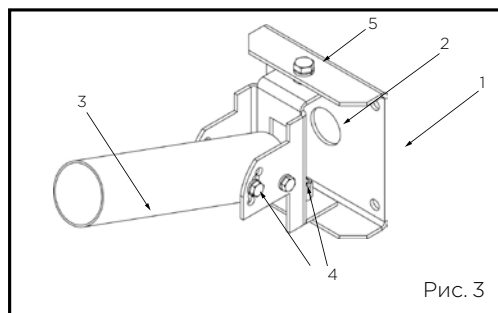


Рис. 3

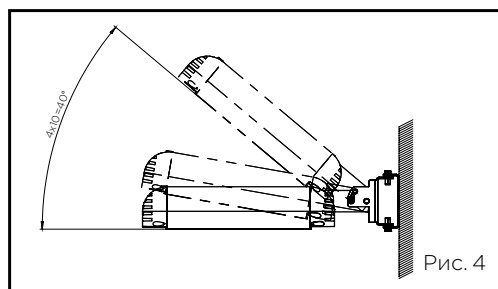


Рис. 4

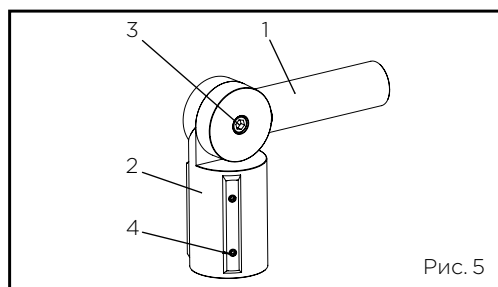


Рис. 5

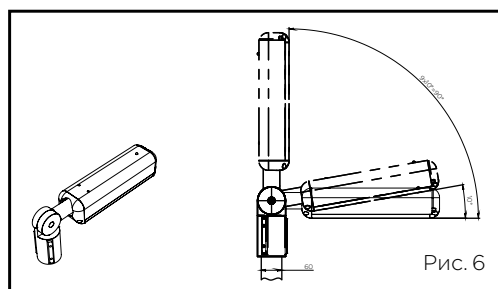
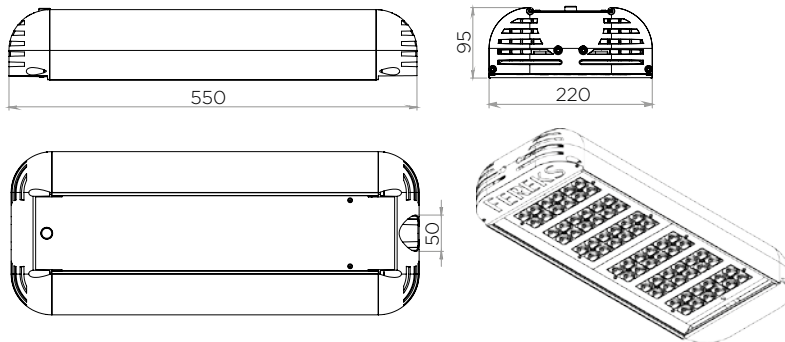


Рис. 6

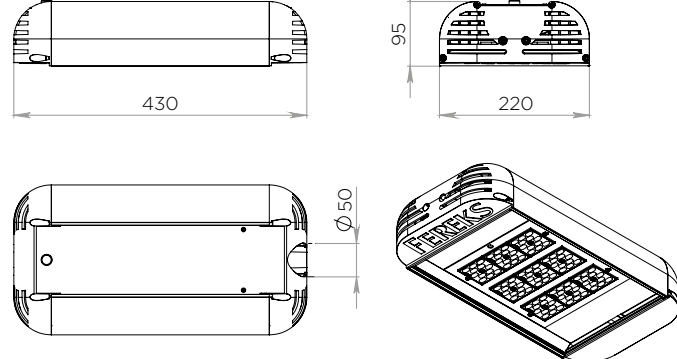


**ГАБАРИТНЫЙ ЧЕРТЕЖ**

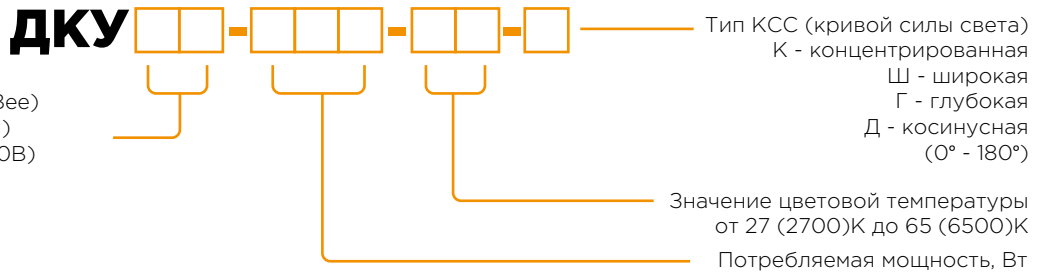
**ДКУ 01-156-ХХ**



**ФЕРЕКС-Победитель**

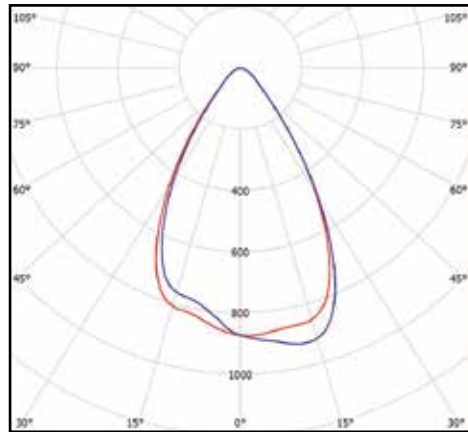


Модификация светильника ДКУ:  
 01 - Стандарт  
 03 - Стандарт, беспр.интерфейс (ZigBee)  
 05 - Стандарт, цифр.интерфейс (DALI)  
 06 - Стандарт, аналог.интерфейс (0-10В)

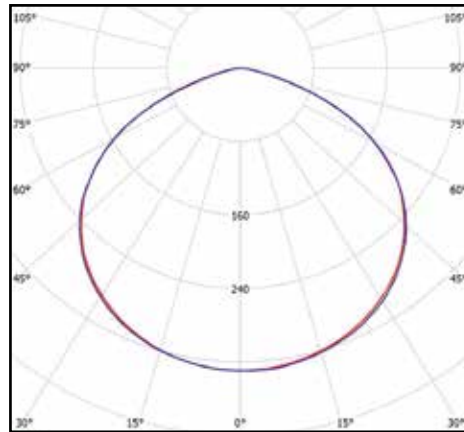


При взрывозащищенном исполнении в название модификации добавляются буквы "Ex", следующим образом: Ex-ДКУ 01-130-50-Д120.

**КРИВАЯ СИЛЫ СВЕТА Г65**



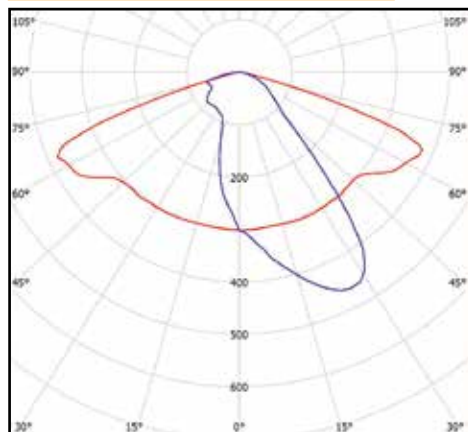
**КРИВАЯ СИЛЫ СВЕТА Д120**



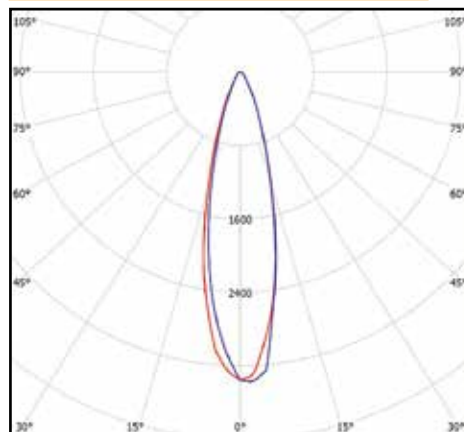
**МАРКИРОВКА ВЗРЫВОЗАЩИТЫ**

| Мощность моделей Ex-ДКУ, Вт | Маркировка взрывозащиты и защиты от воспламенения пыли |
|-----------------------------|--|
| 52÷90                       | 1Ex e mb II T4 Gb X / Ex tb mb IIIC T90° C Db X        |
| 91÷182                      | 1Ex e mb II T4 Gb X / Ex tb mb IIIC T95° C Db X        |
| 183÷260                     | 1Ex e mb II T4 Gb X / Ex tb mb IIIC T100° C Db X       |

**КРИВАЯ СИЛЫ СВЕТА Ш**



**КРИВАЯ СИЛЫ СВЕТА К30**



**КОМПЛЕКТ ПОСТАВКИ**

| Наименование              | Количество, шт. |
|---------------------------|-----------------|
| Светильник                | 1               |
| Упаковка из гофрокартона  | 1               |
| Технический паспорт       | 1               |
| Соединитель Scotchlok 314 | 3               |

cd/klm  
 — C0-C180 — C90-C270



светодиодные решения

# СВЕТОДИОДНЫЕ СВЕТИЛЬНИКИ

# FSL, Ex-FSL

Предназначены для общего освещения улиц, дорог, площадей, кварталов и для наружного освещения различных объектов



Возможность применения  
во взрывоопасных зонах класса 1 и 2 для Ex-FSL



Срок службы  
не менее  
50 000 часов



Естественная  
цветопередача



Степень защиты  
IP66



Контрастность  
освещения

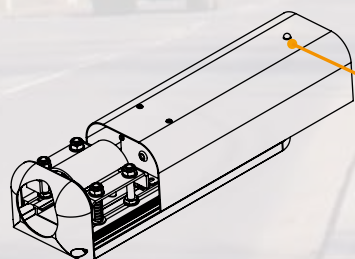
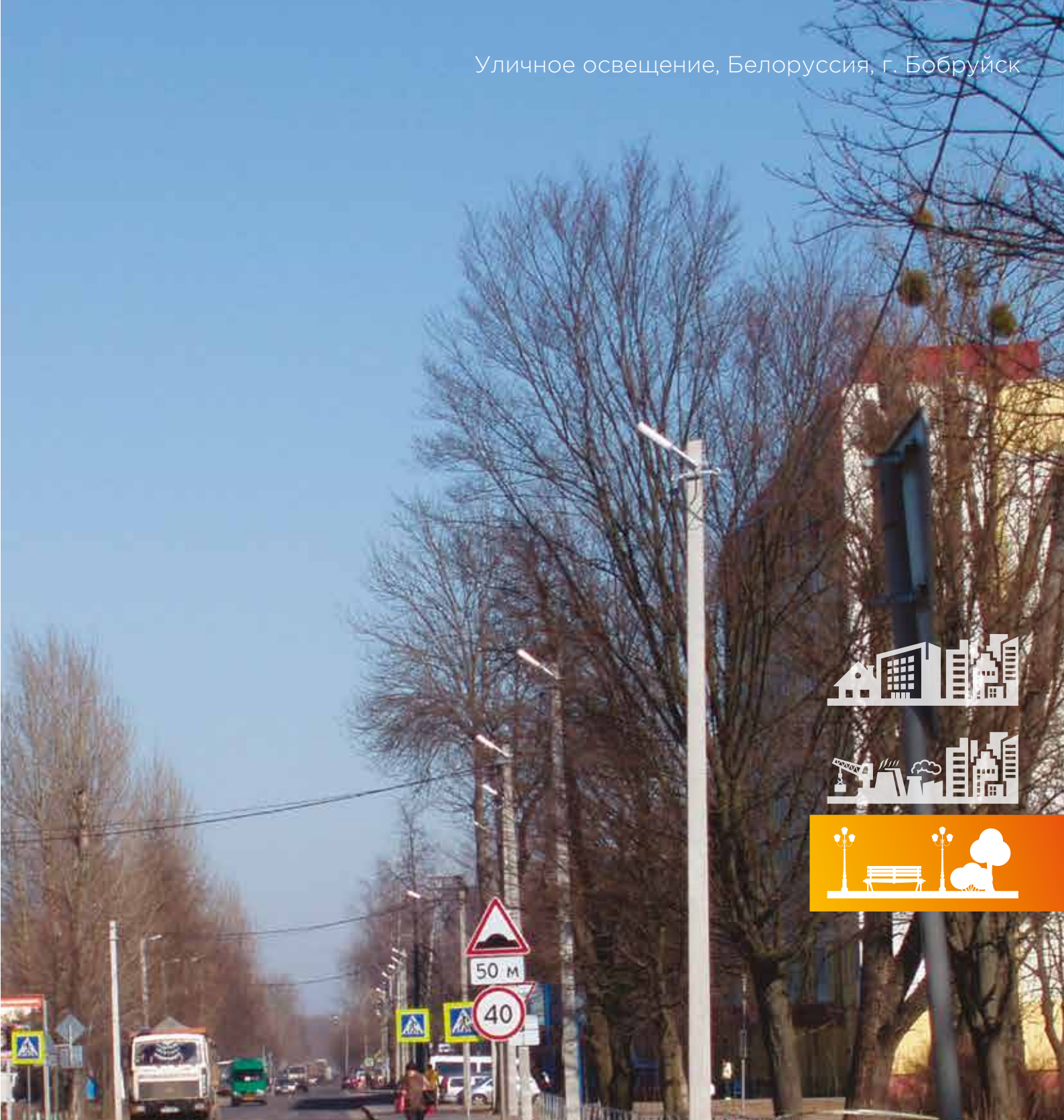


Взрывозащищенное  
исполнение  
(1Ex e mb II T4 Gb X /  
Ex tb mb IIIC T85° C Db X)



Отсутствие  
стробоскопического  
эффекта





Для удобства монтажа корпус светильника легко сдвигается при нажатии на кнопку.

**ФЕРЕКС**

светодиодные решения



| ТЕХНИЧЕСКИЕ ПАРАМЕТРЫ СВЕТИЛЬНИКОВ             | МОДИФИКАЦИИ СВЕТИЛЬНИКОВ СЕРИИ «FSL» |                     |                       |                |                  |                     |                       |                |
|--|--------------------------------------|---------------------|-----------------------|----------------|------------------|---------------------|-----------------------|----------------|
|  | FSL 01-35-50-Г65                     | FSL 01-35-50-Д120   | FSL 01-35-50-К30      | FSL 01-35-50-Ш | FSL 01-52-50-Г65 | FSL 01-52-50-Д120   | FSL 01-52-50-К30      | FSL 01-52-50-Ш |
| Потребляемая мощность в номинальном режиме, Вт | 35                                   |                     |                       |                | 52               |                     |                       |                |
| Световая отдача, лм/Вт:                        | 117                                  | 119                 | 115                   | 117            | 119              | 120                 | 116                   | 118            |
| Напряжение питающей сети, В                    | 176-264 АС                           |                     |                       |                |                  |                     |                       |                |
| Частота питающей сети, Гц                      | 47-63                                |                     |                       |                |                  |                     |                       |                |
| Коэффициент мощности (cos φ) не менее          | 0,96                                 |                     |                       |                |                  |                     |                       |                |
| Потребляемый ток светильника не более, А       | 0,16                                 |                     |                       |                | 0,24             |                     |                       |                |
| Класс защиты от поражения электрическим током  | I                                    |                     |                       |                |                  |                     |                       |                |
| Световой поток светильника, лм                 | 4102                                 | 4167                | 4023                  | 4096           | 6168             | 6266                | 6048                  | 4096           |
| Коэффициент пульсации освещенности не более, % | 1                                    |                     |                       |                |                  |                     |                       |                |
| Тип кривой силы света                          | Г – глубокая 65°                     | Д – косинусная 120° | К – концентриров. 30° | Ш – широкая    | Г – глубокая 65° | Д – косинусная 120° | К – концентриров. 30° | Ш – широкая    |
| Цветовая температура, К                        | 4700-5300                            |                     |                       |                |                  |                     |                       |                |
| Индекс цветопередачи не менее                  | Ra >70                               |                     |                       |                |                  |                     |                       |                |
| Температура эксплуатации, °С                   | от -40 до +50                        |                     |                       |                |                  |                     |                       |                |
| Вид климатического исполнения                  | У1                                   |                     |                       |                |                  |                     |                       |                |
| Степень защиты от воздействия окружающей среды | IP65                                 |                     |                       |                |                  |                     |                       |                |
| Материал рассеивателя                          | оптика Ledil (ПММА)                  | прозрачный ПК       | оптика Ledil (ПММА)   |                |                  | прозрачный ПК       | оптика Ledil (ПММА)   |                |
| Крепление                                      | консольное, Ø трубы 40-60 мм         |                     |                       |                |                  |                     |                       |                |
| Габаритные размеры светильника, мм             | 340x110x90                           |                     |                       |                | 400x110x90       |                     |                       |                |
| Масса светильника не более, кг                 | 2,7                                  |                     |                       |                |                  |                     |                       |                |
| Ресурс работы светильник не менее, ч           | 50 000                               |                     |                       |                |                  |                     |                       |                |
| Заводская гарантия, лет                        | 5                                    |                     |                       |                |                  |                     |                       |                |

| ТЕХНИЧЕСКИЕ ПАРАМЕТРЫ СВЕТИЛЬНИКОВ             | ВЗРЫВОЗАЩИЩЕННЫЕ СВЕТИЛЬНИКИ СЕРИИ «EX-FSL»     |                      |                       |                   |
|--|---|----------------------|-----------------------|-------------------|
|  | Ex-FSL 04-35-50-Г65                             | Ex-FSL 04-35-50-Д120 | Ex-FSL 04-35-50-К30   | Ex-FSL 04-35-50-Ш |
| Потребляемая мощность в номинальном режиме, Вт | 35  |                      |                       |                   |
| Маркировка взрывозащиты                        | IEx e mb II T4 Gb X / Ex tb mb IIIC T85° C Db X |                      |                       |                   |
| Напряжение питающей сети, В                    | 176-264 АС                                      |                      |                       |                   |
| Частота питающей сети, Гц                      | 47-63   |                      |                       |                   |
| Коэффициент мощности (cos φ) не менее          | 0,96  |                      |                       |                   |
| Потребляемый ток светильника не более, А       | 0,16  |                      |                       |                   |
| Класс защиты от поражения электрическим током  | I,II  |                      |                       |                   |
| Световой поток светильника, лм                 | 4102  | 4167                 | 4023                  | 4096              |
| Коэффициент пульсации освещенности не более, % | 1   |                      |                       |                   |
| Тип кривой силы света                          | Г – глубокая 65°                                | Д – косинусная 120°  | К – концентриров. 30° | Ш – широкая       |
| Цветовая температура, К                        | 4700-5300                                       |                      |                       |                   |
| Индекс цветопередачи не менее                  | Ra >70  |                      |                       |                   |
| Температура эксплуатации, °С                   | от -40 до +50                                   |                      |                       |                   |
| Вид климатического исполнения                  | У1  |                      |                       |                   |
| Степень защиты от воздействия окружающей среды | IP65  |                      |                       |                   |
| Материал рассеивателя                          | оптика Ledil (ПММА)                             | прозрачный ПК        | оптика Ledil (ПММА)   |                   |
| Крепление                                      | консольное, Ø трубы 40-60 мм                    |                      |                       |                   |
| Габаритные размеры светильника, мм             | 340x110x90                                      |                      |                       |                   |
| Масса светильника не более, кг                 | 2,7   |                      |                       |                   |
| Ресурс работы светильник не менее, ч           | 50 000  |                      |                       |                   |
| Заводская гарантия, лет                        | 3   |                      |                       |                   |

## МОДИФИКАЦИИ СВЕТИЛЬНИКОВ СЕРИИ «FSL»

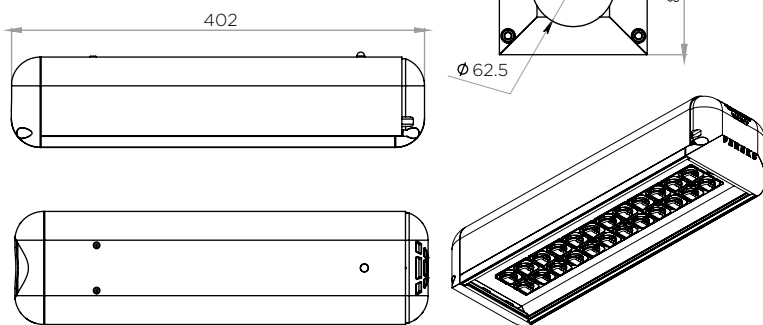
| FSL<br>04-35-50-<br>Г65      | FSL<br>04-35-50-<br>Д120 | FSL<br>04-35-50-<br>К30    | FSL<br>04-35-50-<br>Ш | FSL<br>04-52-50-<br>Г65 | FSL<br>04-52-50-<br>Д120 | FSL<br>04-52-50-<br>К30    | FSL<br>04-52-50-<br>Ш |
|------------------------------|--------------------------|----------------------------|-----------------------|-------------------------|--------------------------|----------------------------|-----------------------|
| 35                           |                          |                            |                       | 52                      |                          |                            |                       |
| 117                          | 119                      | 115                        | 117                   | 119                     | 120                      | 116                        | 118                   |
| 176-264 AC                   |                          |                            |                       |                         |                          |                            |                       |
| 47-63                        |                          |                            |                       |                         |                          |                            |                       |
| 0,96                         |                          |                            |                       |                         |                          |                            |                       |
| 0,16                         |                          |                            |                       | 0,24                    |                          |                            |                       |
| I                            |                          |                            |                       |                         |                          |                            |                       |
| 4102                         | 4167                     | 4023                       | 4096                  | 6168                    | 6266                     | 6048                       | 4096                  |
| 1                            |                          |                            |                       |                         |                          |                            |                       |
| Г –<br>глубокая 65°          | Д – коси-<br>нусная 120° | К – концен-<br>триров. 30° | Ш –<br>широкая        | Г –<br>глубокая 65°     | Д – коси-<br>нусная 120° | К – концен-<br>триров. 30° | Ш –<br>широкая        |
| 4700-5300                    |                          |                            |                       |                         |                          |                            |                       |
| Ra >70                       |                          |                            |                       |                         |                          |                            |                       |
| от -40 до +50                |                          |                            |                       |                         |                          |                            |                       |
| У1                           |                          |                            |                       |                         |                          |                            |                       |
| IP65                         |                          |                            |                       |                         |                          |                            |                       |
| оптика Ledil<br>(ПММА)       | прозрачный<br>ПК         | оптика Ledil (ПММА)        |                       |                         | прозрачный<br>ПК         | оптика Ledil (ПММА)        |                       |
| консольное, Ø трубы 40-60 мм |                          |                            |                       |                         |                          |                            |                       |
| 340x110x90                   |                          |                            |                       | 400x110x90              |                          |                            |                       |
| 2,7                          |                          |                            |                       | 2,8                     |                          |                            |                       |
| 50 000                       |                          |                            |                       |                         |                          |                            |                       |
| 3                            |                          |                            |                       |                         |                          |                            |                       |

## ВЗРЫВОЗАЩИЩЕННЫЕ СВЕТИЛЬНИКИ СЕРИИ «EX-FSL»

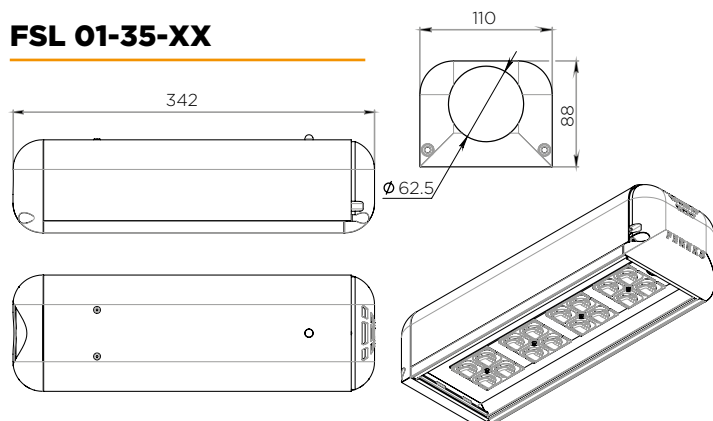
| Ex-FSL<br>04-52-50-<br>Г65                      | Ex-FSL<br>04-52-50-<br>Д120 | Ex-FSL<br>04-52-50-<br>К30 | Ex-FSL<br>04-52-50-<br>Ш |
|---|-----------------------------|----------------------------|--------------------------|
| 52  |                             |                            |                          |
| IEx e mb II T4 Gb X / Ex tb mb IIIC T85° C Db X |                             |                            |                          |
| 176-264 AC                                      |                             |                            |                          |
| 47-63   |                             |                            |                          |
| 0,96  |                             |                            |                          |
| 0,24  |                             |                            |                          |
| I,II  |                             |                            |                          |
| 6168  | 6266                        | 6048                       | 6160                     |
| 1   |                             |                            |                          |
| Г – глубокая 65°                                | Д – косинусная 120°         | К – концентриров. 30°      | Ш – широкая              |
| 4700-5300                                       |                             |                            |                          |
| Ra >70  |                             |                            |                          |
| от -40 до +50                                   |                             |                            |                          |
| У1  |                             |                            |                          |
| IP65  |                             |                            |                          |
| оптика Ledil (ПММА)                             | прозрачный ПК               | оптика Ledil (ПММА)        |                          |
| консольное, Ø трубы 40-60 мм                    |                             |                            |                          |
| 400x110x90                                      |                             |                            |                          |
| 2,8   |                             |                            |                          |
| 50 000  |                             |                            |                          |
| 3   |                             |                            |                          |

## ГАБАРИТНЫЙ ЧЕРТЕЖ

### FSL 01-52-XX



### FSL 01-35-XX



## РУКОВОДСТВО ПО МОНТАЖУ

Перед монтажом светильника FSL необходимо произвести все монтажные работы по установке опор для уличного освещения в соответствии со строительными нормами и правилами с подведением в них электрического кабеля.

Светильник FSL монтируется на кронштейн дорожной трубы (диаметр трубы 40-60 мм). Высота установки для наилучшего освещения должна быть: для FSL XX-28 - 2,5-4 м; для FSL XX-52 - 4-6 м.

Для монтажа и подключения светильника FSL к электрической сети необходимо (рис. 1):

- снять крышку (кожух) светильника 1 для доступа к хомуту, для чего необходимо нажать на гайку 2 и сдвинуть крышку вверх до упора;
- ослабить четыре гайки М8 на хомуте;
- установить светильник на консоль (труба диаметром 40-60 мм) до упора на хомуте и завести эл.питающий провод через хомут внутрь светильника;
- затянуть четыре гайки М8 на хомуте;
- подключить провод светильника 3 к эл.питающему проводу 4, соблюдая все необходимые требования по цветовому подключению проводов: РЕ-ЗЕМЛЯ - желто-зеленый; L-ФАЗА - коричневый; N-НОЛЬ - синий через три соединителя Scotchlok 314 (идущих в комплекте), используя ручной инструмент (пассатижи переставные) (рис. 2);
- уложить провода в свободное пространство и задвинуть крышку 1 до защелкивания с гайкой 2.

Рекомендуемое сечение электрического провода - 3x1,5 мм<sup>2</sup>.

Момент затяжки болтов М8 - 12-18 Н\*м.

Для монтажа и подключения светильника «FSL» с кронштейном типа ДКУ\_кронштейн\_02 (рис. 3) к электрической сети необходимо:

1. Закрепить ДКУ\_кронштейн\_02 на опору (столб) - трубу диаметром 48-60 мм. Для этого:

- вывернуть винт М12х35/3;
- завести питающий провод с опоры, трубы через корпус ДКУ\_кронштейна\_02 (поз. 1 и 2) и вывести его наружу для последующего подключения;
- завернуть винт М12х35 поз. 3;
- ослабить 6 винтов М8х16 поз. 4;
- установить ДКУ\_кронштейн\_02 на опору (столб) в нужном положении;
- затянуть 6 винтов М8х16 поз. 4.

2. Закрепить светильник на ДКУ\_кронштейне\_02 (поз. 1). Для этого необходимо:

- на светильнике отодвинуть заднюю крышку;
- ослабить 4 винта М10х18 («шестигранник») на хомуте;
- установить светильник на ДКУ\_кронштейн\_02 (поз.1) до упора на хомуте в нужном положении таким образом, чтобы питающий провод вышел через хомут;
- затянуть 4 винта М10х18 («шестигранник») на хомуте.

3. Подключить светильник к электрической сети. Для этого необходимо:

- провод светильника подключить к питающему проводу через три соединителя Scotchlok 314, идущих в комплекте;
- уложить провода в свободное пространство в светильнике и закрыть крышку;
- включить светильник и проверить его работу.

В процессе эксплуатации с помощью винта М12х35 поз. 3 можно дополнительно производить регулировку угла наклона светильника. Изменяемый угол поворота до 90 град. (рис. 4).

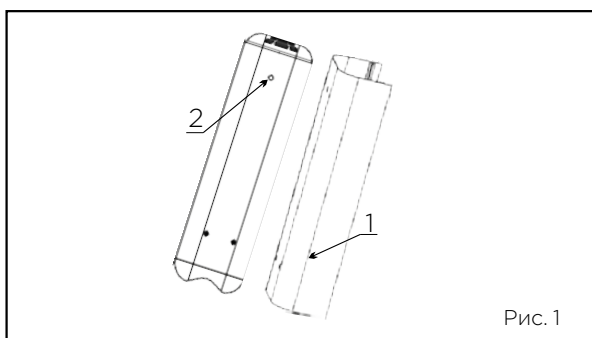


Рис. 1

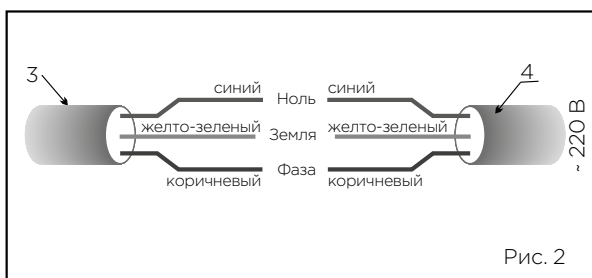


Рис. 2

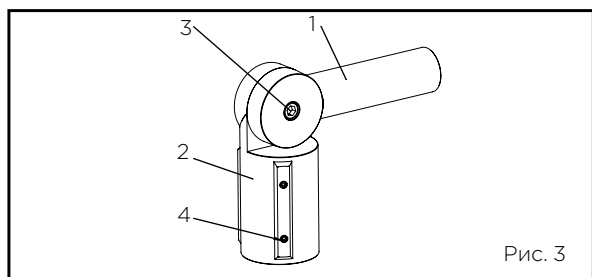


Рис. 3

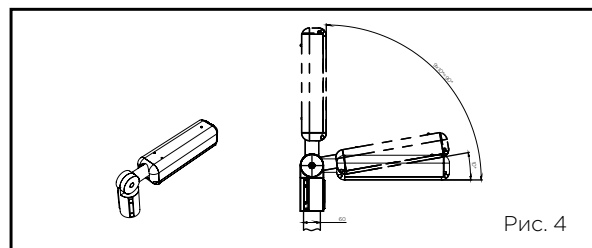


Рис. 4



Модификация светильника  
01 - "Стандарт"  
04 - "Эконом"

**FSL**



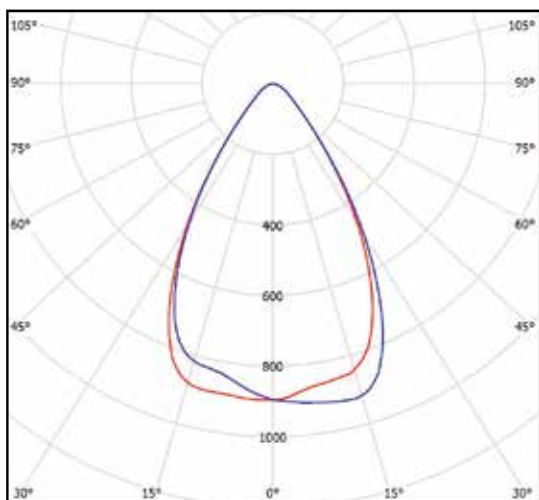
Тип КСС (кривой силы света)  
F - концентрированная  
W - широкая  
D - глубокая  
C - косинусная  
(0° - 180°)

Потребляемая мощность, Вт

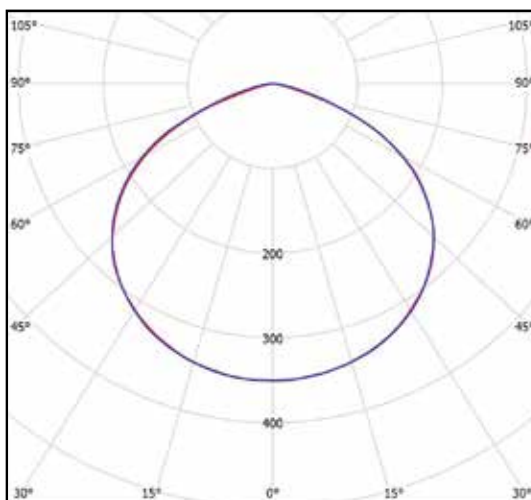
Значение цветовой температуры  
от 47(4700)К до 53(5300)К

При взрывозащищенном исполнении в название модификации добавляются буквы "Ex", следующим образом: Ex-FSL 01-28-50-D12.

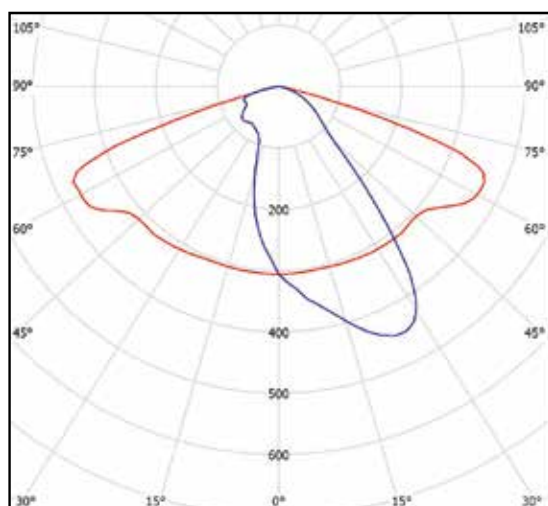
## КРИВАЯ СИЛЫ СВЕТА Г65



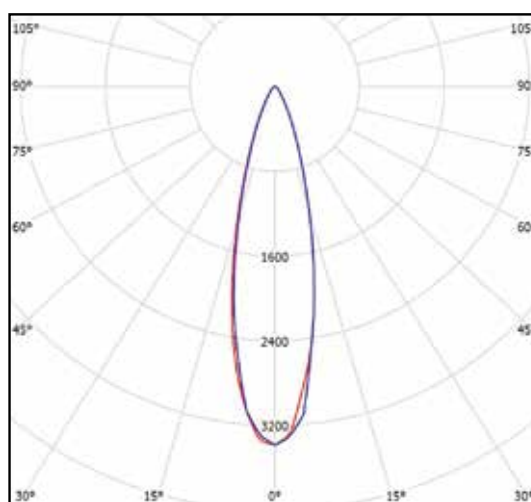
## КРИВАЯ СИЛЫ СВЕТА Д120



## КРИВАЯ СИЛЫ СВЕТА Ш



## КРИВАЯ СИЛЫ СВЕТА К30



## МАРКИРОВКА ВЗРЫВОЗАЩИТЫ

**Мощность  
моделей  
Ex-FSL, Вт**

28÷52

**Маркировка  
взрывозащиты  
и защиты  
от воспламенения пыли**

1Ex e mb II T4 Gb X /  
Ex tb mb IIIC T85° C Db X

## КОМПЛЕКТ ПОСТАВКИ

| Наименование              | Количество, шт. |
|---------------------------|-----------------|
| Светильник                | 1               |
| Упаковка                  | 1               |
| Технический паспорт       | 1               |
| Соединитель Scotchlok 314 | 3               |



светодиодные решения

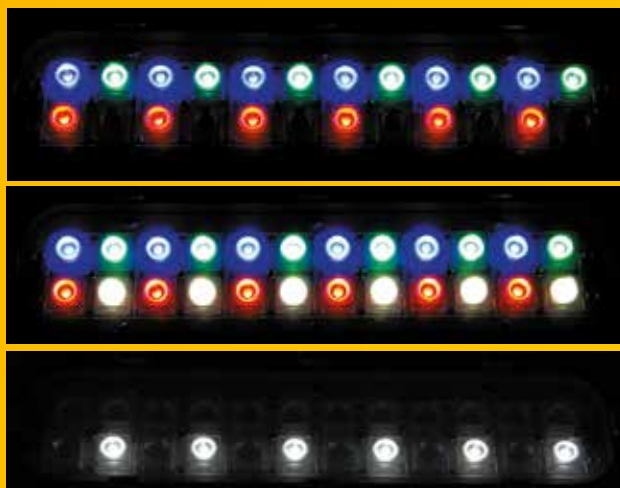


# СВЕТОДИОДНЫЕ СВЕТИЛЬНИКИ **FWL, Ex-FWL**

Предназначены для архитектурной и RGB-подсветки фасадов зданий и сооружений, мостов, памятников, для садово-паркового освещения, например, подсветки с земли деревьев в парках, а также для общего освещения производственных, складских и других помещений



Возможность применения во взрывоопасных зонах класса 1 и 2 для Ex-FWL



Срок службы не менее 50 000 часов



Естественная цветопередача



Отсутствие мерцания



Контрастность освещения



Взрывозащищенное исполнение (1Ex e mb II T4 Gb X / Ex tb mb IIIC T80° C Db X)



RGB исполнение



Светодиодный модуль может осуществлять как монохромную (одноцветную), так и многоцветную (RGB) подсветку. Монохромная подсветка может быть белого, красного, зеленого, синего или оранжевого цвета. RGB исполнение позволяет подсвечивать сооружение любым цветом за счет смешения 3-х цветов: красного, синего и зеленого.

Светильник FWL может управляться по цифровому протоколу DMX-512, который позволяет объединять светильники в общую сеть и управлять каждым индивидуально с общего пульта. Благодаря этому можно создавать неповторимую, изменяющуюся во времени подсветку.

**ФЕРЕКС**

светодиодные решения

| ТЕХНИЧЕСКИЕ ПАРАМЕТРЫ СВЕТИЛЬНИКОВ             | МОДИФИКАЦИИ СВЕТИЛЬНИКОВ СЕРИИ «FWL»    |                       |                       |                        |   |                       |                       |                        |   |                     |                    |                     |
|--|---|-----------------------|-----------------------|------------------------|---|-----------------------|-----------------------|------------------------|---|---------------------|--------------------|---------------------|
|  | FWL 12-26-RGB W50-F15                   | FWL 12-26-RGB W50-F30 | FWL 12-26-RGB W50-D65 | FWL 12-26-RGB W50-C120 | FWL 12-40-RGB W50-F15                   | FWL 12-40-RGB W50-F30 | FWL 12-40-RGB W50-D65 | FWL 12-40-RGB W50-C120 | FWL 14-28-W 50-F15                      | FWL 14-28-W 50-F30  | FWL 14-28-W 50-D65 | FWL 14-28-W 50-C120 |
| Потребляемая мощность в номинальном режиме, Вт | 26                                      |                       |                       |                        | 40                                      |                       |                       |                        | 28                                      |                     |                    |                     |
| Световая отдача, лм/Вт:                        | 122                                     | 124                   | 122                   | 125                    | 122                                     | 123                   | 122                   | 125                    | 115                                     | 116                 | 115                | 121                 |
| Напряжение питающей сети, В                    | 176-264 AC                              |                       |                       |                        |   |                       |                       |                        |   |                     |                    |                     |
| Частота питающей сети, Гц                      | 47-63                                   |                       |                       |                        |   |                       |                       |                        |   |                     |                    |                     |
| Коэффициент мощности (cos φ) не менее          | 0,96                                    |                       |                       |                        |   |                       |                       |                        |   |                     |                    |                     |
| Потребляемый ток светильника не более, А       | 0,12                                    |                       |                       |                        | 0,18                                    |                       |                       |                        | 2,275                                   |                     |                    |                     |
| Класс защиты от поражения электрическим током  | I                                       |                       |                       |                        |   |                       |                       |                        |   |                     |                    |                     |
| Световой поток светильника, лм                 | 3175                                    | 3211                  | 3173                  | 3248                   | 4881                                    | 4936                  | 4878                  | 4992                   | 3236                                    | 3229                | 3399               | 3353                |
| Коэффициент пульсации освещенности не более, % | 1                                       |                       |                       |                        |   |                       |                       |                        |   |                     |                    |                     |
| Тип кривой силы света                          | Ф-концентриров. 15°                     | Ф-концентриров. 30°   | Д-глубокая 65°        | С-косинусная 120°      | Ф-концентриров. 15°                     | Ф-концентриров. 30°   | Д-глубокая 65°        | С-косинусная 120°      | Ф-концентриров. 15°                     | Ф-концентриров. 30° | Д-глубокая 65°     | С-косинусная 120°   |
| Цветовая температура, К                        | 4700-5300                               |                       |                       |                        |   |                       |                       |                        |   |                     |                    |                     |
| Индекс цветопередачи не менее                  | Ra >70                                  |                       |                       |                        |   |                       |                       |                        |   |                     |                    |                     |
| Температура эксплуатации, °С                   | от -40 до +50                           |                       |                       |                        |   |                       |                       |                        |   |                     |                    |                     |
| Вид климатического исполнения                  | У1                                      |                       |                       |                        |   |                       |                       |                        |   |                     |                    |                     |
| Степень защиты от воздействия окружающей среды | IP66                                    |                       |                       |                        |   |                       |                       |                        |   |                     |                    |                     |
| Материал рассеивателя                          | оптика Ledil (ПММА) + закаленное стекло |                       |                       | закаленное стекло      | оптика Ledil (ПММА) + закаленное стекло |                       |                       | закаленное стекло      | оптика Ledil (ПММА) + закаленное стекло |                     |                    | закаленное стекло   |
| Крепление                                      | поворотный кронштейн                    |                       |                       |                        |   |                       |                       |                        |   |                     |                    |                     |
| Габаритные размеры светильника, мм             | 375x125x100                             |                       |                       |                        |   |                       |                       |                        |   |                     |                    |                     |
| Масса светильника не более, кг                 | 2,7                                     |                       |                       |                        |   |                       |                       |                        |   |                     |                    |                     |
| Ресурс работы светильник не менее, ч           | 50 000                                  |                       |                       |                        |   |                       |                       |                        |   |                     |                    |                     |
| Заводская гарантия, лет                        | 3                                       |                       |                       |                        |   |                       |                       |                        |   |                     |                    |                     |

| ТЕХНИЧЕСКИЕ ПАРАМЕТРЫ СВЕТИЛЬНИКОВ             | ВЗРЫВОЗАЩИЩЕННЫЕ СВЕТИЛЬНИКИ СЕРИИ «EX-FWL»     |                      |                      |                       |   |                      |                      |                       |
|--|---|----------------------|----------------------|-----------------------|---|----------------------|----------------------|-----------------------|
|  | Ex-FWL 14-28-W50-F15                            | Ex-FWL 14-28-W50-F30 | Ex-FWL 14-28-W50-D65 | Ex-FWL 14-28-W50-C120 | Ex-FWL 14-52-W50-F15                    | Ex-FWL 14-52-W50-F30 | Ex-FWL 14-52-W50-D65 | Ex-FWL 14-52-W50-C120 |
| Потребляемая мощность в номинальном режиме, Вт | 28  |                      |                      |                       | 52                                      |                      |                      |                       |
| Маркировка взрывозащиты                        | IEx e mb II T4 Gb X / Ex tb mb IIIC T80° C Db X |                      |                      |                       |   |                      |                      |                       |
| Напряжение питающей сети, В                    | 176-264 AC                                      |                      |                      |                       |   |                      |                      |                       |
| Частота питающей сети, Гц                      | 47-63   |                      |                      |                       |   |                      |                      |                       |
| Коэффициент мощности (cos φ) не менее          | 0,96  |                      |                      |                       |   |                      |                      |                       |
| Потребляемый ток светильника не более, А       | 0,175   |                      |                      |                       | 0,16                                    |                      |                      |                       |
| Класс защиты от поражения электрическим током  | I,II  |                      |                      |                       |   |                      |                      |                       |
| Световой поток светильника, лм                 | 3024  | 3018                 | 3027                 | 3176                  | 6347                                    | 6419                 | 6343                 | 6491                  |
| Коэффициент пульсации освещенности не более, % | 1   |                      |                      |                       |   |                      |                      |                       |
| Тип кривой силы света                          | Ф-концентриров. 15°                             | Ф-концентриров. 30°  | Д-глубокая 65°       | С-косинусная 120°     | Ф-концентриров. 15°                     | Ф-концентриров. 30°  | Д-глубокая 65°       | С-косинусная 120°     |
| Цветовая температура, К                        | 4700-5300                                       |                      |                      |                       |   |                      |                      |                       |
| Индекс цветопередачи не менее                  | Ra >78  |                      |                      |                       |   |                      |                      |                       |
| Температура эксплуатации, °С                   | от -40 до +50                                   |                      |                      |                       |   |                      |                      |                       |
| Вид климатического исполнения                  | У1  |                      |                      |                       |   |                      |                      |                       |
| Степень защиты от воздействия окружающей среды | IP66  |                      |                      |                       |   |                      |                      |                       |
| Материал рассеивателя                          | оптика Ledil (ПММА) + закаленное стекло         |                      |                      | закаленное стекло     | оптика Ledil (ПММА) + закаленное стекло |                      |                      | закаленное стекло     |
| Крепление                                      | поворотный кронштейн                            |                      |                      |                       |   |                      |                      |                       |
| Габаритные размеры светильника, мм             | 375x125x100                                     |                      |                      |                       |   |                      |                      |                       |
| Масса светильника не более, кг                 | 2,7   |                      |                      |                       |   |                      |                      |                       |
| Ресурс работы светильник не менее, ч           | 50 000  |                      |                      |                       |   |                      |                      |                       |
| Заводская гарантия, лет                        | 3   |                      |                      |                       |   |                      |                      |                       |

## МОДИФИКАЦИИ СВЕТИЛЬНИКОВ СЕРИИ «FWL»

| FWL<br>14-52-<br>W50-F15                   | FWL<br>14-52-<br>W50-F30 | FWL<br>14-52-<br>W50-D65 | FWL<br>14-52-<br>W50-C120                  | FWL<br>24-14-<br>W50-F30 | FWL<br>24-14-<br>W50-D60 | FWL<br>24-14-<br>W50-C120                  | FWL<br>24-27-<br>W50-F30 | FWL<br>24-27-<br>W50-D60 | FWL<br>24-27-<br>W50-C120                  | FWL<br>24-28-<br>W50-F30 | FWL<br>24-28-<br>W50-D60 | FWL<br>24-28-<br>W50-C120 |      |       |
|--|--------------------------|--------------------------|--|--------------------------|--------------------------|--|--------------------------|--------------------------|--|--------------------------|--------------------------|---------------------------|------|-------|
| 52   |                          |                          |  | 14                       |                          |  |                          | 27                       |  |                          |                          | 28                        |      |       |
| 122  | 125                      | 122                      | 125  | 127                      | 129                      | 130  | 113                      |                          |  | 117                      | 118                      | 120                       |      |       |
| 176-264 AC                                 |                          |                          |  |                          |                          |  |                          |                          |  |                          | 12W                      |                           |      |       |
| 47-63                                      |                          |                          |  |                          |                          |  |                          |                          |  |                          |                          |                           |      |       |
| 0,96                                       |                          |                          |  |                          |                          |  |                          |                          |  |                          |                          |                           |      |       |
| 0,24                                       |                          |                          |  | 0,06                     |                          |  |                          | 0,13                     |  |                          |                          | 2,275                     | 0,13 | 2,275 |
| I  |                          |                          |  |                          |                          |  |                          |                          |  |                          |                          |                           |      |       |
| 6347                                       | 6419                     | 6343                     | 6491                                       | 1780                     | 1809                     | 1826                                       | 3175                     | 3179                     | 3233                                       | 3293                     | 3297                     | 3353                      |      |       |
| I  |                          |                          |  |                          |                          |  |                          |                          |  |                          |                          |                           |      |       |
| Ф-концент-<br>риров. 15°                   | Ф-концент-<br>риров. 30° | Д-глубокая<br>65°        | С-косинусная<br>120°                       | Ф-концент-<br>риров. 30° | Д-глубокая<br>60°        | С-косинусная<br>120°                       | Ф-концент-<br>риров. 30° | Д-глубокая<br>60°        | С-косинусная<br>120°                       | Ф-концент-<br>риров. 30° | Д-глубокая<br>60°        | С-косинусная<br>120°      |      |       |
| 4700-5300                                  |                          |                          |  |                          |                          |  |                          |                          |  |                          |                          |                           |      |       |
| Ra >70                                     |                          |                          |  |                          |                          |  |                          |                          |  |                          |                          |                           |      |       |
| от -40 до +50                              |                          |                          |  |                          |                          |  |                          |                          |  |                          |                          |                           |      |       |
| У1   |                          |                          |  |                          |                          |  |                          |                          |  |                          |                          |                           |      |       |
| IP66                                       |                          |                          |  |                          |                          |  |                          |                          |  |                          |                          |                           |      |       |
| оптика Ledil (ПММА)<br>+ закаленное стекло |                          | закаленное<br>стекло     | оптика Ledil (ПММА)<br>+ закаленное стекло |                          | закаленное<br>стекло     | оптика Ledil (ПММА)<br>+ закаленное стекло |                          | закаленное<br>стекло     | оптика Ledil (ПММА)<br>+ закаленное стекло |                          | закаленное<br>стекло     |                           |      |       |
| поворотный кронштейн                       |                          |                          |  |                          |                          |  |                          |                          |  |                          |                          |                           |      |       |
| 375x125x100                                |                          |                          |  |                          |                          |  |                          |                          |  |                          |                          |                           |      |       |
| 2,7  |                          |                          |  |                          |                          |  |                          |                          |  |                          |                          |                           |      |       |
| 50 000                                     |                          |                          |  |                          |                          |  |                          |                          |  |                          |                          |                           |      |       |
| 3  |                          |                          |  |                          |                          |  |                          |                          |  |                          |                          |                           |      |       |

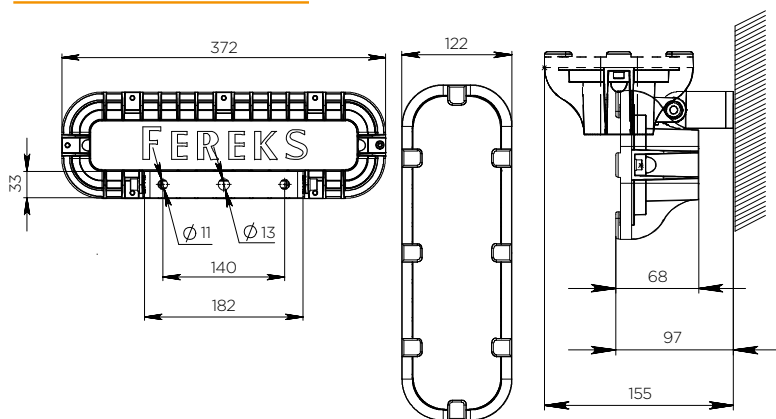
## ВЗРЫВОЗАЩИЩЕННЫЕ СВЕТИЛЬНИКИ СЕРИИ «EX-FWL»

| Ex-FWL<br>24-27-<br>W50-F30                     | Ex-FWL<br>24-27-<br>W50-D60 | Ex-FWL<br>24-27-<br>W50-C120 |
|---|-----------------------------|------------------------------|
| 27  |                             |                              |
| IEx e mb II T4 Gb X / Ex tb mb IIIC T80° C Db X |                             |                              |
| 176-264 AC                                      |                             |                              |
| 47-63   |                             |                              |
| 0,96  |                             |                              |
| 0,13  |                             |                              |
| I,II  |                             |                              |
| 3175  | 3179                        | 3233                         |
| I   |                             |                              |
| Ф-концентриров. 30°                             | Д-глубокая 60°              | С-косинусная 120°            |
| 4700-5300                                       |                             |                              |
| Ra >80  |                             |                              |
| от -40 до +50                                   |                             |                              |
| У1  |                             |                              |
| IP66  |                             |                              |
| оптика Ledil (ПММА) + закаленное стекло         |                             | закаленное стекло            |
| поворотный кронштейн                            |                             |                              |
| 214x107x56                                      |                             |                              |
| 1,5   |                             |                              |
| 50 000  |                             |                              |
| 3   |                             |                              |

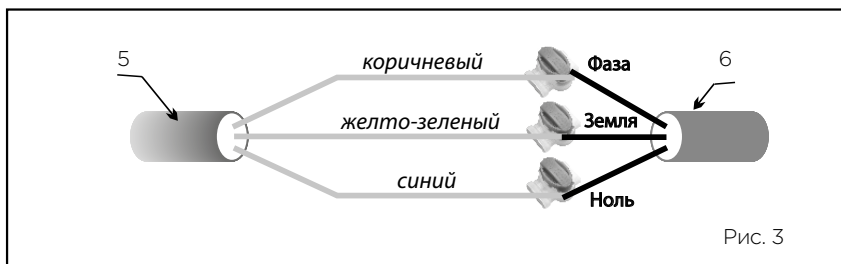
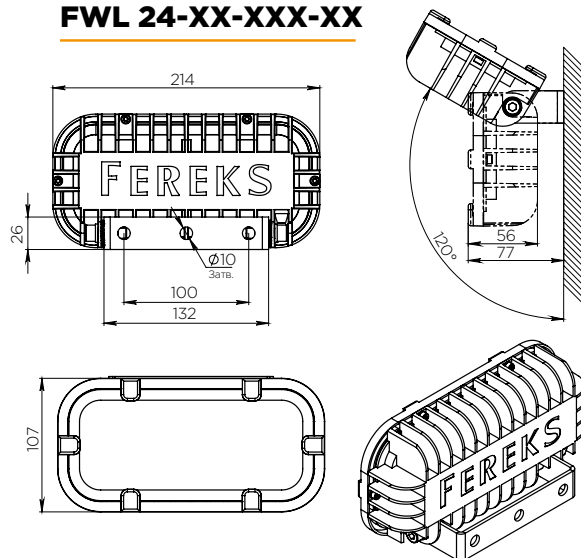


## ГАБАРИТНЫЙ ЧЕРТЕЖ

### FWL 14-XX-XXX-XX



### FWL 24-XX-XXX-XX

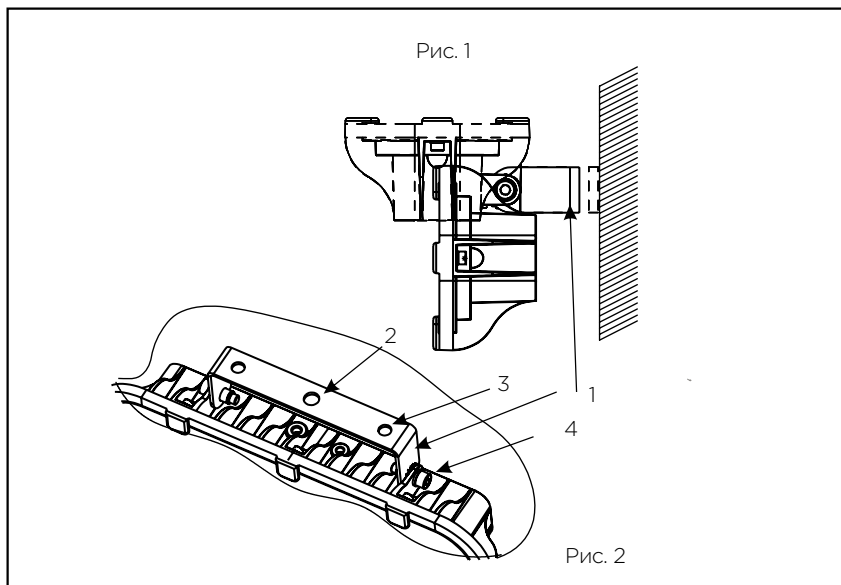


## РУКОВОДСТВО ПО МОНТАЖУ

Для монтажа и подключения светильника FWL к эл.сети необходимо:

1. Закрепить FWL кронштейн 1 (рис. 1, рис. 2) на поверхность. Для этого:
  - а) если необходимо, завести эл.питающий провод 6 через отверстие 2 в корпусе кронштейна 1 для последующего подключения светильника;
  - б) с помощью болтовых или резьбовых соединений, используя 2 отверстия 3 диаметром 11 мм в корпусе кронштейна 1 закрепить FWL\_кронштейн\_01 1 на необходимой высоте;
2. Закрепить светильник на FWL кронштейне 1. Для этой цели необходимо установить светильник на кронштейн 1 и зафиксировать его с помощью 2-х винтов M8 4 в нужном положении.
3. Подключить провод светильника 5 к эл.питающему проводу 6, соблюдая все необходимые требования по цветовому подключению проводов: РЕ-ЗЕМЛЯ — желто-зеленый провод, L-ФАЗА — коричневый, N-НОЛЬ — синий, через три соединителя Scotchlok 314 (идущих в комплекте), используя ручной инструмент (пассатижи переставные) (рис. 3).
4. Включить светильник и проверить его работу.

Рекомендуемое сечение эл. провода - 3 x 0,824 мм<sup>2</sup> (тип AWG-18).

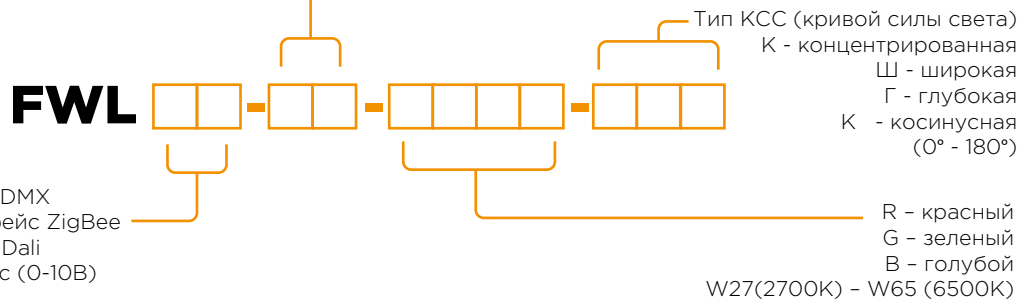


Для управления мультицветным RGB-исполнением светильника FWL применяется DMX-панель. Выходной сигнал соответствует стандарту DMX512. Используется 4 канала управления: R, G, B, W и встроенные программы динамической смены цветов.



При взрывозащищенном исполнении в название модификации добавляются буквы "Ex", следующим образом: Ex-FWL 04-52-50-Д120.

Потребляемая мощность, Вт

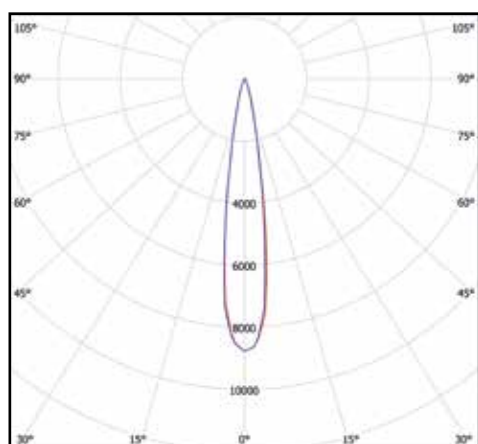


Модификация светильника

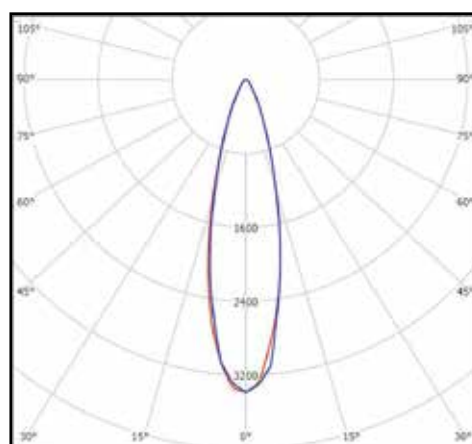
- 01 - "Стандарт"
- 02 - "Стандарт", цифровой интерфейс DMX
- 03 - "Стандарт", беспроводной интерфейс ZigBee
- 04 - "Стандарт", цифровой интерфейс Dali
- 05 - "Стандарт", аналоговый интерфейс (0-10V)
- 06 - "Эконом"

При взрывозащищенном исполнении в название модификации добавляются буквы "Ex", следующим образом: Ex-FBL 01-52-50-Д120.

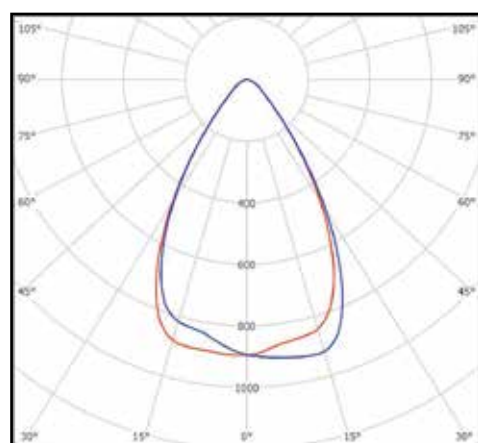
## КРИВАЯ СИЛЫ СВЕТА K15



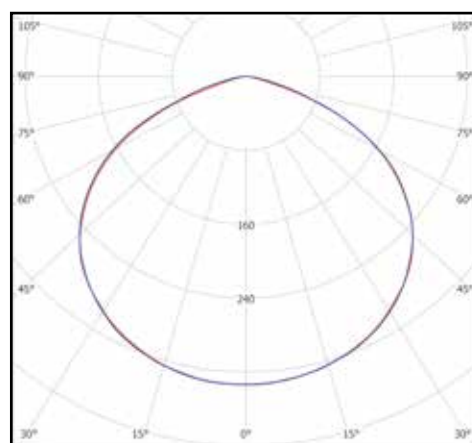
## КРИВАЯ СИЛЫ СВЕТА K30



## КРИВАЯ СИЛЫ СВЕТА Г65



## КРИВАЯ СИЛЫ СВЕТА Д120



cd/klm  
 — CO-C180 — C90-C270

### МАРКИРОВКА ВЗРЫВОЗАЩИТЫ

**Мощность моделей Ex-FWL, Вт**

20÷52

**Маркировка взрывозащиты и защиты от воспламенения пыли**

1Ex e mb II T4 Gb X /  
 Ex tb mb IIIC T80° C Db X

### КОМПЛЕКТ ПОСТАВКИ

**Наименование**

- Светильник
- Упаковка из гофрокартона
- Технический паспорт
- Соединитель Scotchlok 314

**Кол-во, шт.**

- 1
- 1
- 1
- 3



светодиодные решения

# СВЕТОДИОДНЫЕ СВЕТИЛЬНИКИ ДВУ, Ех-ДВУ

Светильники серии ДВУ предназначены для общего освещения АЗС, паркингов, а также уличного освещения различных объектов



Возможность применения во взрывоопасных зонах класса 1 и 2 для Ех-ДВУ



Гарантийный срок 3/5 лет



Степень защиты IP66



Взрывозащищенное исполнение (1Ex e mb II T4 Gb X / Ex tb mb IIIC T90/95° C Db X)



Естественная цветопередача



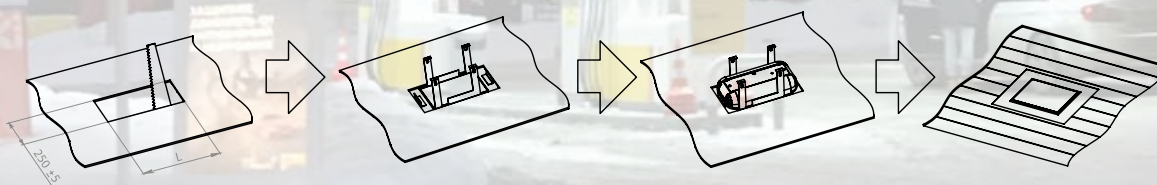
Контрастность освещения



Отсутствие стробоскопического эффекта



**СХЕМА УСТАНОВКИ СВЕТИЛЬНИКОВ ДВУ**



**Модель L**

|     |         |
|-----|---------|
| 52  | 410±5мм |
| 78  | 460±5мм |
| 104 | 500±5мм |
| 130 | 540±5мм |

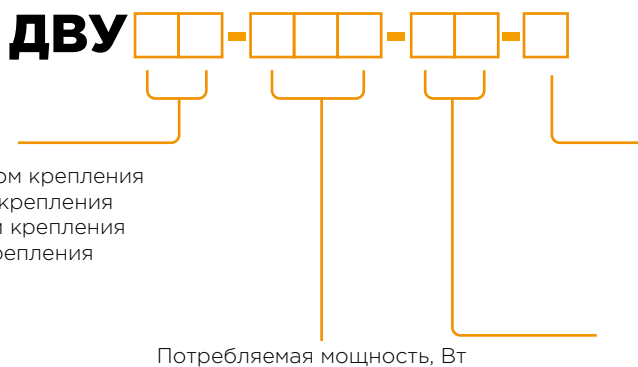
**ФЕРЕКС**

светодиодные решения



| ТЕХНИЧЕСКИЕ ПАРАМЕТРЫ СВЕТИЛЬНИКОВ             | МОДИФИКАЦИИ СВЕТИЛЬНИКОВ СЕРИИ "ДВУ" |                   |                    |                    |                   |                   |                    |                    |
|--|--------------------------------------|-------------------|--------------------|--------------------|-------------------|-------------------|--------------------|--------------------|
|  | ДВУ 41-52-50-Д110                    | ДВУ 01-78-50-Д110 | ДВУ 01-104-50-Д110 | ДВУ 01-130-50-Д110 | ДВУ 42-52-50-Д110 | ДВУ 02-78-50-Д110 | ДВУ 02-104-50-Д110 | ДВУ 02-130-50-Д110 |
| Потребляемая мощность в номинальном режиме, Вт | 52                                   | 78                | 104                | 130                | 52                | 78                | 104                | 130                |
| Световая отдача, лм/Вт                         | 119                                  | 114               | 118                | 116                | 119               | 114               | 118                | 116                |
| Напряжение питающей сети, В                    | 176-264 АС                           |                   |                    |                    |                   |                   |                    |                    |
| Частота питающей сети, Гц                      | 47-63                                |                   |                    |                    |                   |                   |                    |                    |
| Коэффициент мощности (cos φ) не менее          | 0,96                                 |                   |                    |                    |                   |                   |                    |                    |
| Потребляемый ток светильника не более, А       | 0,25                                 | 0,38              | 0,5                | 0,62               | 0,25              | 0,38              | 0,5                | 0,62               |
| Класс защиты от поражения электрическим током  | I                                    |                   |                    |                    |                   |                   |                    |                    |
| Световой поток светильника, лм                 | 6173                                 | 8928              | 12282              | 15122              | 6173              | 8928              | 12282              | 15112              |
| Коэффициент пульсации освещенности не более, % | 1                                    |                   |                    |                    |                   |                   |                    |                    |
| Тип кривой силы света                          | Д - косинусная 110°                  |                   |                    |                    |                   |                   |                    |                    |
| Цветовая температура, К                        | 4700-5300                            |                   |                    |                    |                   |                   |                    |                    |
| Индекс цветопередачи не менее                  | Ra >70                               |                   |                    |                    |                   |                   |                    |                    |
| Температура эксплуатации, °С                   | от -40 до +50                        |                   |                    |                    |                   |                   |                    |                    |
| Вид климатического исполнения                  | У2                                   |                   |                    |                    |                   |                   |                    |                    |
| Степень защиты от воздействия окружающей среды | IP66                                 |                   |                    |                    |                   |                   |                    |                    |
| Материал рассеивателя                          | опаловый акрил                       |                   |                    |                    |                   |                   |                    |                    |
| Крепление                                      | встраиваемый                         |                   |                    |                    |                   |                   |                    |                    |
| Габаритные размеры светильника, мм             | 360x350x200                          | 500x350x200       |                    | 580x350x200        | 360x350x200       | 500x350x105       |                    |                    |
| Масса светильника не более, кг                 | 4                                    | 7,3               | 8,1                | 10                 | 4                 | 8,2               | 9                  | 10                 |
| Ресурс работы светильника не менее, ч          | 50 000                               |                   |                    |                    |                   |                   |                    |                    |
| Заводская гарантия, лет                        | 3                                    | 5                 |                    |                    | 3                 | 5                 |                    |                    |

| ТЕХНИЧЕСКИЕ ПАРАМЕТРЫ СВЕТИЛЬНИКОВ             | ВЗРЫВОЗАЩИЩЕННЫЕ СВЕТИЛЬНИКИ СЕРИИ «ЕХ-ДВУ»    |                      |                       |                       |                      |                      |                       |                       |
|--|--|----------------------|-----------------------|-----------------------|----------------------|----------------------|-----------------------|-----------------------|
|  | Ех-ДВУ 41-52-50-Д110                           | Ех-ДВУ 41-78-50-Д110 | Ех-ДВУ 41-104-50-Д110 | Ех-ДВУ 41-130-50-Д110 | Ех-ДВУ 42-52-50-Д110 | Ех-ДВУ 42-78-50-Д110 | Ех-ДВУ 42-104-50-Д110 | Ех-ДВУ 41-130-50-Д110 |
| Потребляемая мощность в номинальном режиме, Вт | 52   | 78                   | 104                   | 130                   | 52                   | 78                   | 104                   | 130                   |
| Световая отдача, лм/Вт                         | IEx e mb II T4 Gb X / Ex tb mb IIC T90° C Db X |                      |                       |                       |                      |                      |                       |                       |
| Напряжение питающей сети, В                    | 176-264 АС                                     |                      |                       |                       |                      |                      |                       |                       |
| Частота питающей сети, Гц                      | 47-63  |                      |                       |                       |                      |                      |                       |                       |
| Коэффициент мощности (cos φ) не менее          | 0,96   |                      |                       |                       |                      |                      |                       |                       |
| Потребляемый ток светильника не более, А       | 0,25   | 0,38                 | 0,5                   | 0,62                  | 0,25                 | 0,38                 | 0,5                   | 0,62                  |
| Класс защиты от поражения электрическим током  | I, II  |                      |                       |                       |                      |                      |                       |                       |
| Световой поток светильника, лм                 | 6173   | 8928                 | 12282                 | 15122                 | 6173                 | 8928                 | 12282                 | 15112                 |
| Коэффициент пульсации освещенности не более, % | 1  |                      |                       |                       |                      |                      |                       |                       |
| Тип кривой силы света                          | Д - косинусная 110°                            |                      |                       |                       |                      |                      |                       |                       |
| Цветовая температура, К                        | 4700-5300                                      |                      |                       |                       |                      |                      |                       |                       |
| Индекс цветопередачи не менее                  | Ra >70   |                      |                       |                       |                      |                      |                       |                       |
| Температура эксплуатации, °С                   | от -40 до +50                                  |                      |                       |                       |                      |                      |                       |                       |
| Вид климатического исполнения                  | У2   |                      |                       |                       |                      |                      |                       |                       |
| Степень защиты от воздействия окружающей среды | IP66   |                      |                       |                       |                      |                      |                       |                       |
| Материал рассеивателя                          | опаловый акрил                                 |                      |                       |                       |                      |                      |                       |                       |
| Крепление                                      | встраиваемый                                   |                      |                       |                       |                      |                      |                       |                       |
| Габаритные размеры светильника, мм             | 360x350x200                                    | 500x350x200          |                       | 580x350x200           | 360x350x200          | 500x350x105          |                       |                       |
| Масса светильника не более, кг                 | 4  | 7,3                  | 8,1                   | 10                    | 4                    | 8,2                  | 9                     | 10                    |
| Ресурс работы светильника не менее, ч          | 50 000   |                      |                       |                       |                      |                      |                       |                       |
| Заводская гарантия, лет                        | 3  |                      |                       |                       |                      |                      |                       |                       |



Модификация светильника ДВУ:  
 01 - "Стандарт" с внутренним способом крепления  
 02 - "Стандарт" с внешним способом крепления  
 41 - "Эконом" с внутренним способом крепления  
 42 - "Эконом" с внешним способом крепления

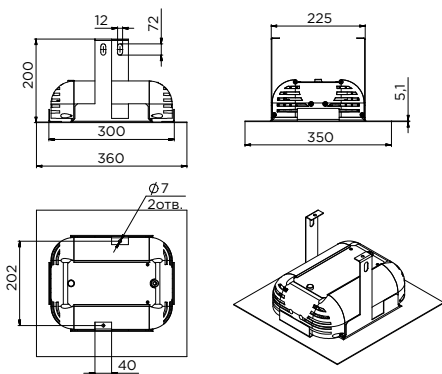
Тип КСС (кривой силы света)  
 К - концентрированная  
 Ш - широкая  
 Г - глубокая  
 Д - косинусная (0° - 180°)

Значение цветовой температуры от 27 (2700)К до 65 (6500)К

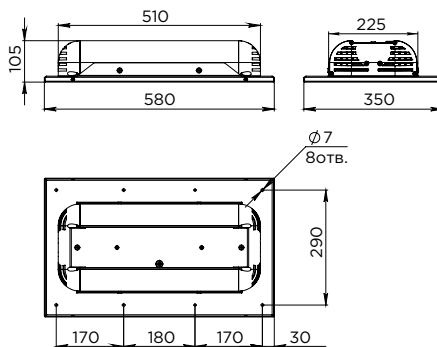
При взрывозащищенном исполнении в название модификации добавляются буквы "Ex", следующим образом: Ex-ДВУ 02-78-50-Д110.

### ГАБАРИТНЫЕ ЧЕРТЕЖИ

#### ДВУ 41-52-50-Д110



#### ДВУ 02-130-50-Д110



### МАРКИРОВКА ВЗРЫВОЗАЩИТЫ

Мощность моделей Ex-ДВУ, Вт

Маркировка взрывозащиты и защиты от воспламенения пыли

52÷90

1Ex e mb II T4 Gb X / Ex tb mb IIIC T90° C Db X

91÷130

1Ex e mb II T4 Gb X / Ex tb mb IIIC T95° C Db X

### РУКОВОДСТВО ПО МОНТАЖУ

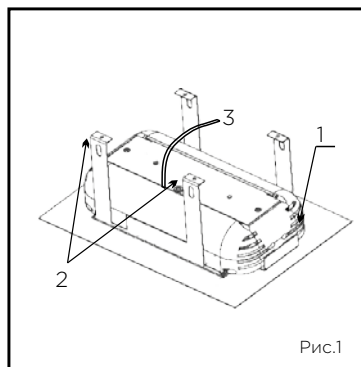
Для монтажа светильников серии ДВУ 01,41-XX необходимо (см. рис. 1):

а) закрепить рамку ДВУ 1 с отверстиями 2 диаметром 7 мм к верхнему основанию с помощью винтовых или болтовых соединений.

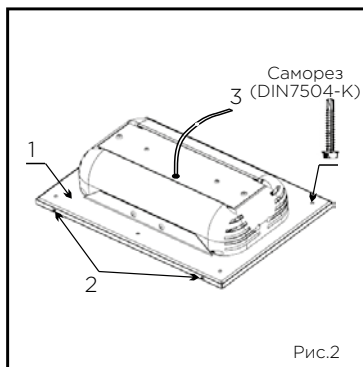
Для монтажа светильников серии ДВУ 02,42-XX необходимо (см. рис. 2):

а) вывернуть винты 2 М4х16;  
 б) снять рамку ДВУ 1 вместе со светильником;  
 в) закрепить рамку ДВУ 1 вместе со светильником к верхнему основанию с помощью саморезов, идущих в комплекте;  
 г) завернуть винты 2 М4х16.

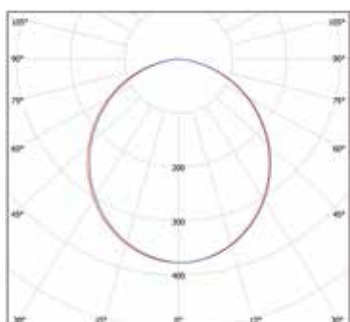
#### ДВУ 01-XX, ДВУ 41-XX



#### ДВУ 02-XX, ДВУ 42-XX



### КРИВАЯ СИЛЫ СВЕТА Д110



cd/klm  
 — C0-C180 — C90-C270

### КОМПЛЕКТ ПОСТАВКИ

| Наименование              | Кол-во, шт. |
|---------------------------|-------------|
| Светильник                | 1           |
| Упаковка                  | 1           |
| Технический паспорт       | 1           |
| Соединитель Scotchlok 314 | 3           |
| Саморез (DIN 7504-K):     |             |
| для ДВУ 02-104            | 8           |
| для ДВУ 42-55             | 4           |



светодиодные решения

# СВЕТОДИОДНЫЕ СВЕТИЛЬНИКИ ДТУ

Предназначены для освещения парков, садов, скверов,  
входных зон жилых и административных зданий



Срок службы  
не менее  
50 000 часов



Степень защиты  
IP66



Бесшумность  
работы



Естественная  
цветопередача

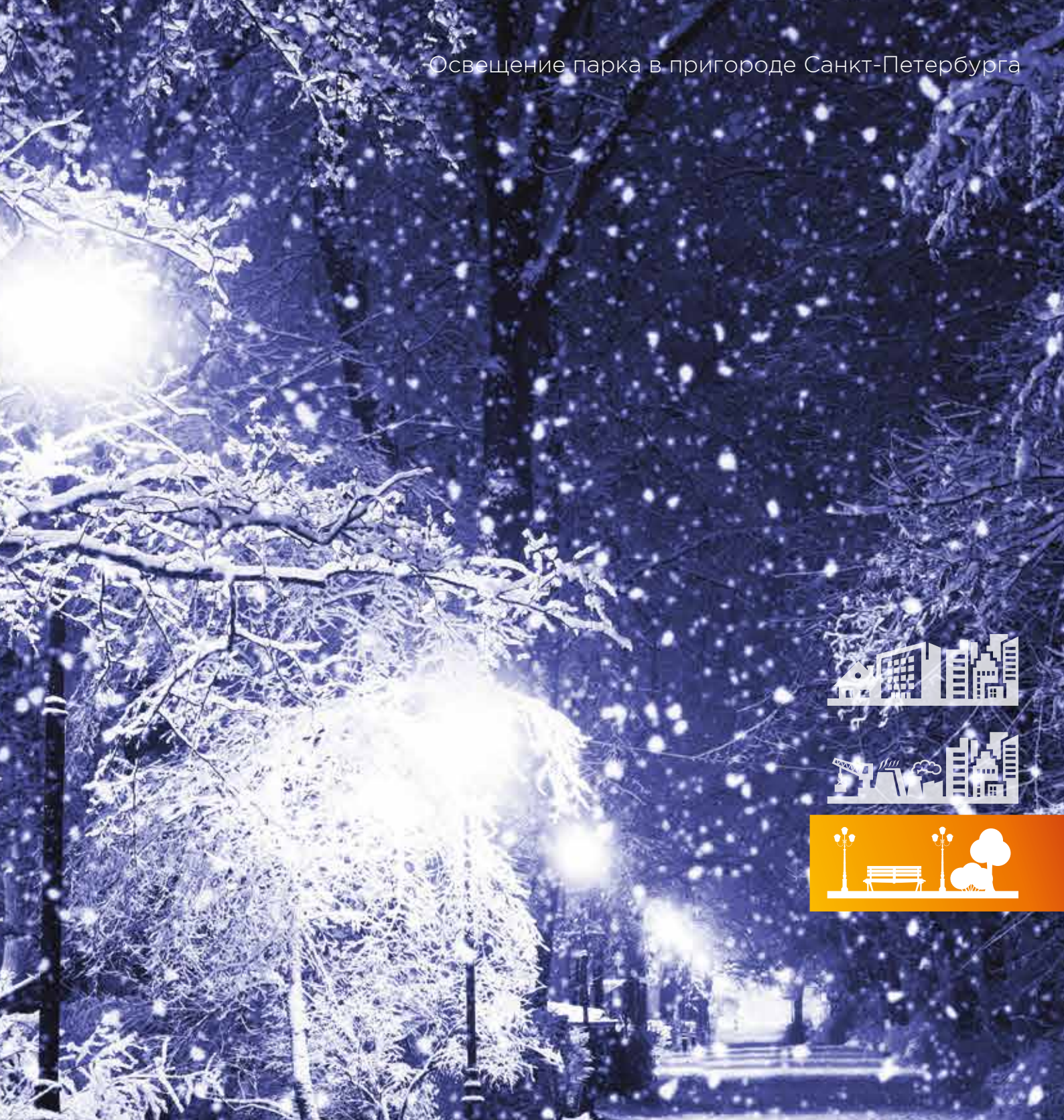


Контрастность  
освещения



Отсутствие  
стробоскопического  
эффекта





Ударопрочный, водо- и пыленепроницаемый корпус с возможностью покраски в разные цвета



**ФЕРЕКС**

светодиодные решения



## ТЕХНИЧЕСКИЕ ПАРАМЕТРЫ СВЕТИЛЬНИКОВ

## МОДИФИКАЦИИ СВЕТИЛЬНИКОВ СЕРИИ "ДТУ"

ДТУ 04-40-50

|  |                             |
|--|-----------------------------|
| Потребляемая мощность в номинальном режиме, Вт | 40                          |
| Световая отдача, лм/Вт                         | 98                          |
| Напряжение питающей сети, В                    | 176-264 AC                  |
| Частота питающей сети, Гц                      | 47-63                       |
| Коэффициент мощности (cos φ) не менее          | 0,96                        |
| Потребляемый ток светильника не более, А       | 0,17                        |
| Класс защиты от поражения электрическим током  | I                           |
| Световой поток светильника, лм                 | 3932                        |
| Коэффициент пульсации освещенности не более, % | 1                           |
| Тип кривой силы света                          | C-синусная                  |
| Цветовая температура, К                        | 4700-5300                   |
| Индекс цветопередачи не менее                  | Ra >80                      |
| Температура эксплуатации, °С                   | от -40 до +50               |
| Вид климатического исполнения                  | У1                          |
| Степень защиты от воздействия окружающей среды | IP66                        |
| Материал рассеивателя                          | опаловый поликарбонат, 3 мм |
| Крепление                                      | торшерное                   |
| Габаритные размеры светильника, мм             | Ø340x400                    |
| Масса светильника не более, кг                 | 3                           |
| Ресурс работы светильник не менее, ч           | 50 000                      |
| Заводская гарантия, лет                        | 3                           |

Модификация светильника  
04 - "Эконом"

**ДТУ** 

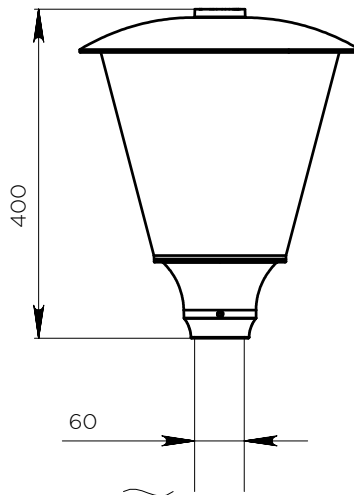
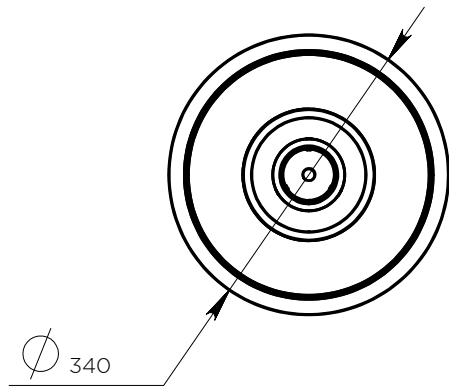
Потребляемая мощность, Вт

Значение цветовой температуры  
от 47(4700)К до 53(5300)К



**ГАБАРИТНЫЕ ЧЕРТЕЖИ**

**ДТУ 04-40-50**



**КОМПЛЕКТ ПОСТАВКИ**

| Наименование        | Количество, шт. |
|---------------------|-----------------|
| Светильник          | 1               |
| Упаковка            | 1               |
| Технический паспорт | 1               |

**РУКОВОДСТВО ПО МОНТАЖУ**

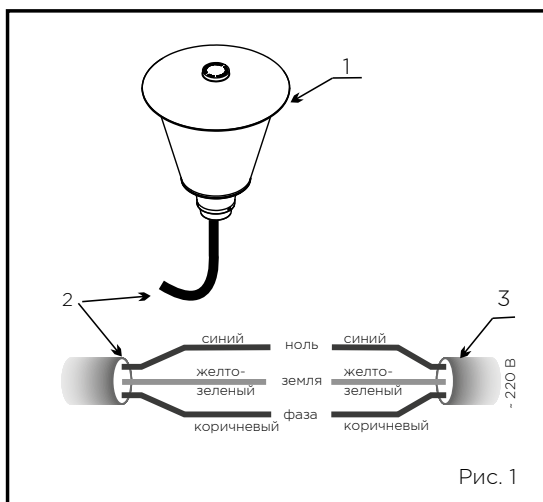


Рис. 1

Светильник ДТ У устанавливается непосредственно на специально предназначенную для наружного освещения опору (столб) - круглую трубу диаметром 60мм. Перед этим необходимо произвести все монтажные работы по установке опор для уличного освещения в соответствии со строительными нормами и правилами с поведением в них электрического кабеля. Высота опоры для наилучшего освещения должна быть 3-6м. Перед тем, как установить светильник ДТУ 1 непосредственно на опору необходимо произвести электромонтаж соединения. Для этого необходимо (рис.1):

а) подключить электропитающий провод 3 к проводу светильника 2 соблюдая все необходимые требования по цветовому подключению проводов: РЕ-ЗЕМЛЯ - желто-зеленый; L-ФАЗА - коричневый; N-НОЛЬ - синий)

б) подключить светильник к электрической сети и проверить его работу.

Для того, чтобы установить светильник ДТУ 1 на опору (столб) необходимо (рис.2):

1) установить нижнее основание 4 корпуса светильника ДТУ на опору 5;

2) закрепить светильник на опоре, для чего затянуть три винта М8х12 DIN913 6 до упора;

3) включить светильник и проверить его работу.

Рекомендуемое сечение электрического провода - 3х0,824 мм<sup>2</sup> (тип AWG-18).

**КРИВАЯ СИЛЫ СВЕТА С-СИНУСНАЯ**

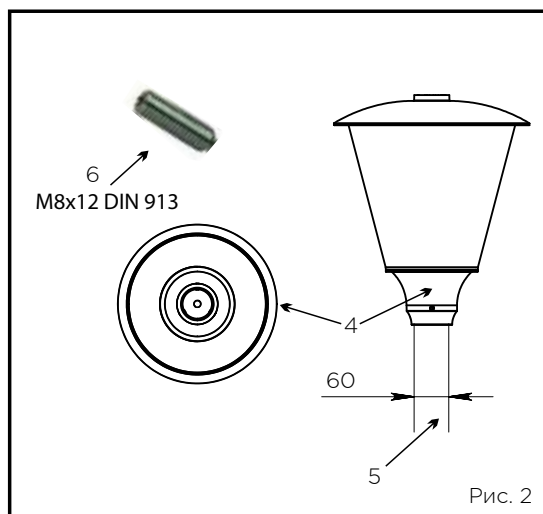
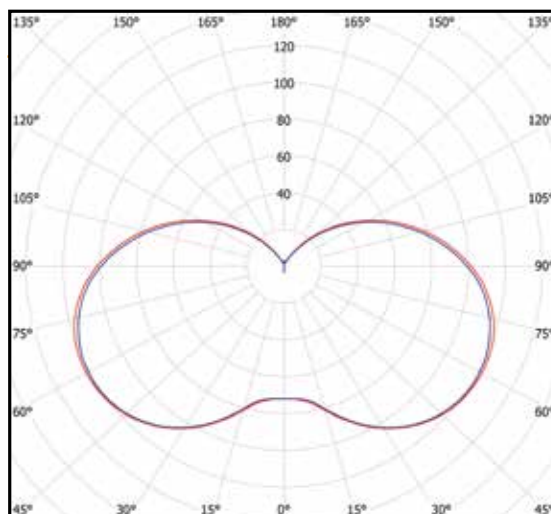


Рис. 2



cd/klm  
 — CO-C180 — C90-C270



светодиодные решения

# СВЕТОДИОДНЫЕ СВЕТИЛЬНИКИ FGL

Предназначены для освещения парковых зон, садовых участков, пешеходных дорожек и т.п.



Срок службы  
не менее  
50 000 часов



Степень защиты  
IP66



Бесшумность  
работы



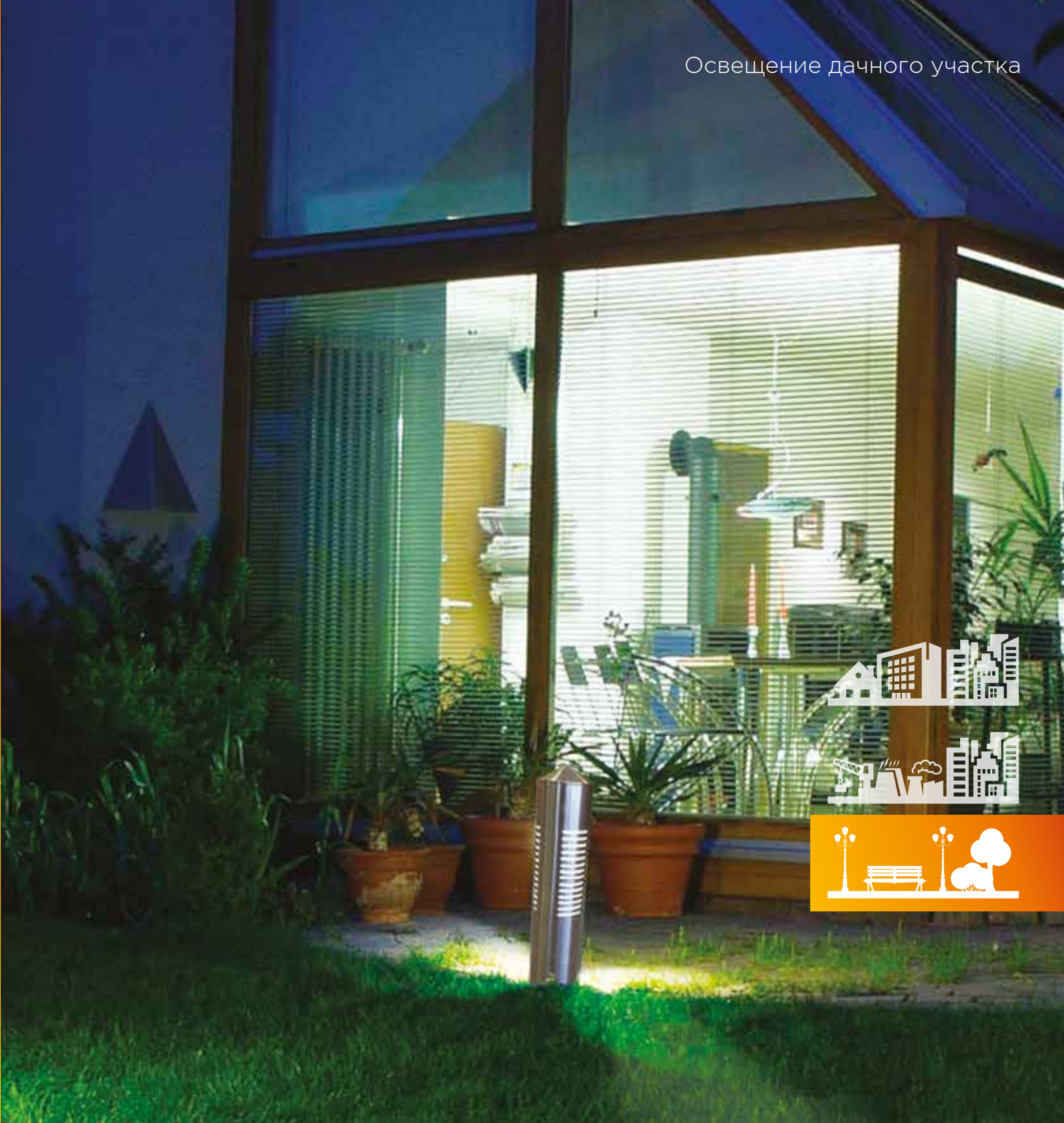
Естественная  
цветопередача



Контрастность  
освещения



Отсутствие  
стробоскопического  
эффекта



Корпус светильника выполнен из нержавеющей металла.

**ФЕРЕКС**

светодиодные решения



## ТЕХНИЧЕСКИЕ ПАРАМЕТРЫ СВЕТИЛЬНИКОВ

## МОДИФИКАЦИИ СВЕТИЛЬНИКОВ СЕРИИ "FGL"

FGL 01-15-50-S

|  |                             |
|--|-----------------------------|
| Потребляемая мощность в номинальном режиме, Вт | 15                          |
| Световая отдача, лм/Вт                         | 40                          |
| Напряжение питающей сети, В                    | 25,5-38,5 АС                |
| Частота питающей сети, Гц                      | 47-63                       |
| Коэффициент мощности (cos φ) не менее          | 0,96                        |
| Потребляемый ток светильника не более, А       | 0,373                       |
| Класс защиты от поражения электрическим током  | I                           |
| Световой поток светильника, лм                 | 600                         |
| Коэффициент пульсации освещенности не более, % | 1                           |
| Тип кривой силы света                          | C-специальная               |
| Цветовая температура, К                        | 4700-5300                   |
| Индекс цветопередачи не менее                  | Ra >80                      |
| Температура эксплуатации, °С                   | от -40 до +50               |
| Вид климатического исполнения                  | У1                          |
| Степень защиты от воздействия окружающей среды | IP66                        |
| Материал рассеивателя                          | опаловый поликарбонат, 3 мм |
| Крепление                                      | напольное                   |
| Габаритные размеры светильника, мм             | ∅76x540                     |
| Масса светильника не более, кг                 | 4                           |
| Ресурс работы светильник не менее, ч           | 50 000                      |
| Заводская гарантия, лет                        | 3                           |

Номер модификации

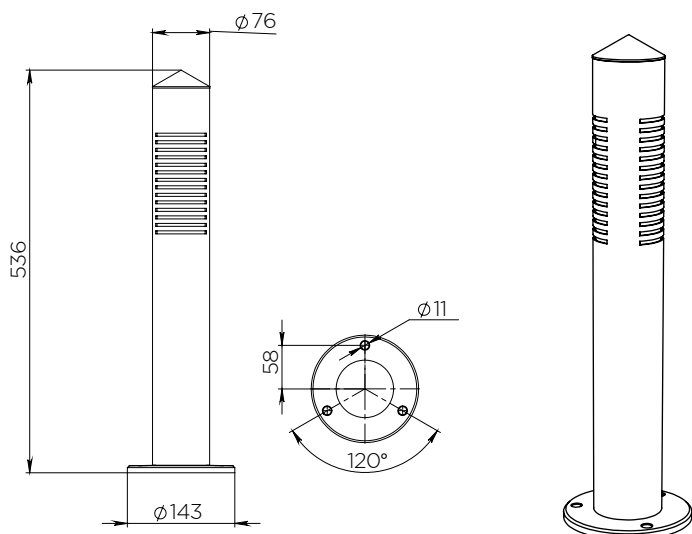
Потребляемая мощность, Вт

**FGL** □□ - □□ - □□ - □

Значение цветовой температуры от 27(2700)К до 65(6500)К



## ГАБАРИТНЫЙ ЧЕРТЕЖ



## РУКОВОДСТВО ПО МОНТАЖУ

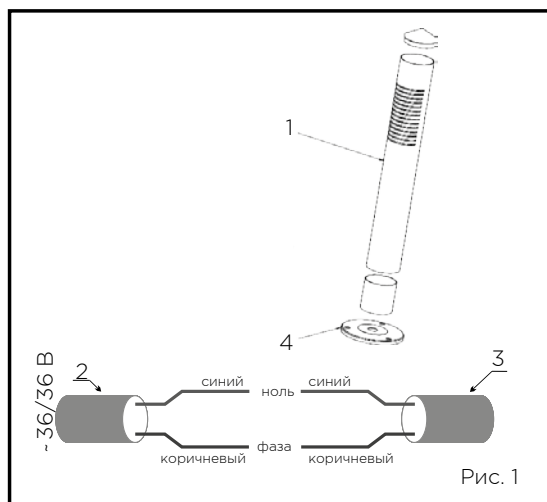


Рис. 1

Светильник FGL (рис. 1) монтируются непосредственно на железобетонную опору, основание. Перед этим необходимо произвести все монтажные работы по установке опор для уличного освещения в соответствии со строительными нормами и правилами с подведением в них электрического кабеля.

Перед тем, как установить светильник FGL 1 непосредственно на опору, основание необходимо произвести электромонтаж соединения.

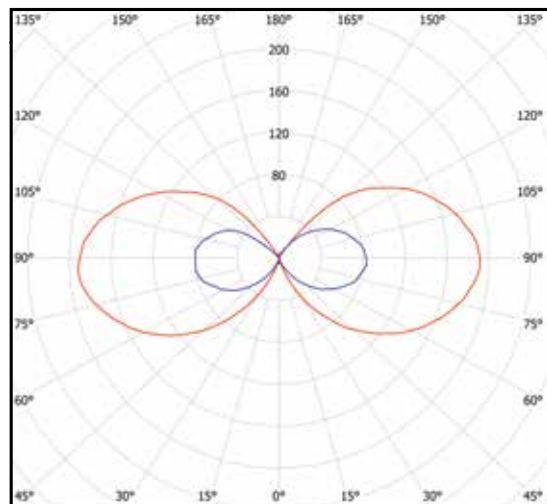
Для этого необходимо (рис. 1):

- подключить электропитающий провод 2 к проводу светильника 3 соблюдая все необходимые требования по цветовому подключению проводов: ФАЗА - коричневый, НОЛЬ - синий. Место соединения необходимо обязательно изолировать, либо использовать влагозащищенные соединители, коннекторы.
- подключить светильник к электрической сети и проверить его работу.

Для того, чтобы установить светильник FGL 1 на опору, основание необходимо:

- установить фланец 4 корпуса светильника FGL на опору, основание и закрепить его с помощью болтовых или винтовых соединений;
- включить светильник и проверить его работу.

## КРИВАЯ СИЛЫ СВЕТА С-СПЕЦИАЛЬНАЯ



cd/klm  
 — CO-C180 — C90-C270

## КОМПЛЕКТ ПОСТАВКИ

| Наименование        | Количество, шт. |
|---------------------|-----------------|
| Светильник          | 1               |
| Упаковка            | 1               |
| Технический паспорт | 1               |

# ФЕРЕКС

светодиодные решения

## ИЗМЕНЕНИЯ В НАЗВАНИЯХ МОДИФИКАЦИЙ СВЕТИЛЬНИКОВ

| Старое название модификаций серии «ДКУ» | Новое название модификаций серии «ДКУ» |
|---|--|
| ДКУ 01-80-XX-Г65                        | ДКУ 01-78-XX-Г65                       |
| ДКУ 01-80-XX-Д120                       | ДКУ 01-78-XX-Д120                      |
| ДКУ 01-80-XX-К30                        | ДКУ 01-78-XX-К30                       |
| ДКУ 01-80-XX-Ш                          | ДКУ 01-78-XX-Ш                         |
| ДКУ 01-110-XX-Г65                       | ДКУ 01-104-XX-Г65                      |
| ДКУ 01-110-XX-Д120                      | ДКУ 01-104-XX-Д120                     |
| ДКУ 01-110-XX-К30                       | ДКУ 01-104-XX-К30                      |
| ДКУ 01-110-XX-Ш                         | ДКУ 01-104-XX-Ш                        |
| ДКУ 01-135-XX-Г65                       | ДКУ 01-130-XX-Г65                      |
| ДКУ 01-135-XX-Д120                      | ДКУ 01-130-XX-Д120                     |
| ДКУ 01-135-XX-К30                       | ДКУ 01-130-XX-К30                      |
| ДКУ 01-135-XX-Ш                         | ДКУ 01-130-XX-Ш                        |
| ДКУ 01-165-XX-Г65                       | ДКУ 01-156-XX-Г65                      |
| ДКУ 01-165-XX-Д120                      | ДКУ 01-156-XX-Д120                     |
| ДКУ 01-165-XX-К30                       | ДКУ 01-156-XX-К30                      |
| ДКУ 01-165-XX-Ш                         | ДКУ 01-156-XX-Ш                        |
| ДКУ 01-190-XX-Г65                       | ДКУ 01-182-XX-Г65                      |
| ДКУ 01-190-XX-Д120                      | ДКУ 01-182-XX-Д120                     |
| ДКУ 01-190-XX-К30                       | ДКУ 01-182-XX-К30                      |
| ДКУ 01-190-XX-Ш                         | ДКУ 01-182-XX-Ш                        |
| ДКУ 01-220-XX-Г65                       | ДКУ 01-208-XX-Г65                      |
| ДКУ 01-220-XX-Д120                      | ДКУ 01-208-XX-Д120                     |
| ДКУ 01-220-XX-К30                       | ДКУ 01-208-XX-К30                      |
| ДКУ 01-220-XX-Ш                         | ДКУ 01-208-XX-Ш                        |
| ДКУ 01-245-XX-Г65                       | ДКУ 01-234-XX-Г65                      |
| ДКУ 01-245-XX-Д120                      | ДКУ 01-234-XX-Д120                     |
| ДКУ 01-245-XX-К30                       | ДКУ 01-234-XX-К30                      |
| ДКУ 01-245-XX-Ш                         | ДКУ 01-234-XX-Ш                        |
| ДКУ 01-270-XX-Г65                       | ДКУ 01-260-XX-Г65                      |
| ДКУ 01-270-XX-Д120                      | ДКУ 01-260-XX-Д120                     |
| ДКУ 01-270-XX-К30                       | ДКУ 01-260-XX-К30                      |
| ДКУ 01-270-XX-Ш                         | ДКУ 01-260-XX-Ш                        |
| ДКУ 04-55-XX-Г65                        | ДКУ 04-52-XX-Г65                       |
| ДКУ 04-55-XX-Д120                       | ДКУ 04-52-XX-Д120                      |
| ДКУ 04-55-XX-К30                        | ДКУ 04-52-XX-К30                       |
| ДКУ 04-55-XX-Ш                          | ДКУ 04-52-XX-Ш                         |

| Старое название модификаций серии «ДПП» | Новое название модификаций серии «ДПП» |
|---|--|
| ДПП 01-80-XX-Г65                        | ДПП 01-78-XX-Г65                       |
| ДПП 01-80-XX-Д120                       | ДПП 01-78-XX-Д120                      |
| ДПП 01-80-XX-К30                        | ДПП 01-78-XX-К30                       |
| ДПП 01-80-XX-Ш                          | ДПП 01-78-XX-Ш                         |
| ДПП 01-110-XX-Г65                       | ДПП 01-104-XX-Г65                      |
| ДПП 01-110-XX-Д120                      | ДПП 01-104-XX-Д120                     |
| ДПП 01-110-XX-К30                       | ДПП 01-104-XX-К30                      |
| ДПП 01-110-XX-Ш                         | ДПП 01-104-XX-Ш                        |
| ДПП 01-135-XX-Г65                       | ДПП 01-130-XX-Г65                      |
| ДПП 01-135-XX-Д120                      | ДПП 01-130-XX-Д120                     |
| ДПП 01-135-XX-К30                       | ДПП 01-130-XX-К30                      |
| ДПП 01-135-XX-Ш                         | ДПП 01-130-XX-Ш                        |
| ДПП 01-165-XX-Г65                       | ДПП 01-156-XX-Г65                      |
| ДПП 01-165-XX-Д120                      | ДПП 01-156-XX-Д120                     |
| ДПП 01-165-XX-К30                       | ДПП 01-156-XX-К30                      |
| ДПП 01-165-XX-Ш                         | ДПП 01-156-XX-Ш                        |
| ДПП 01-190-XX-Г65                       | ДПП 01-182-XX-Г65                      |
| ДПП 01-190-XX-Д120                      | ДПП 01-182-XX-Д120                     |
| ДПП 01-190-XX-К30                       | ДПП 01-182-XX-К30                      |
| ДПП 01-190-XX-Ш                         | ДПП 01-182-XX-Ш                        |
| ДПП 01-220-XX-Г65                       | ДПП 01-208-XX-Г65                      |
| ДПП 01-220-XX-Д120                      | ДПП 01-208-XX-Д120                     |
| ДПП 01-220-XX-К30                       | ДПП 01-208-XX-К30                      |
| ДПП 01-220-XX-Ш                         | ДПП 01-208-XX-Ш                        |
| ДПП 01-245-XX-Г65                       | ДПП 01-234-XX-Г65                      |
| ДПП 01-245-XX-Д120                      | ДПП 01-234-XX-Д120                     |
| ДПП 01-245-XX-К30                       | ДПП 01-234-XX-К30                      |
| ДПП 01-245-XX-Ш                         | ДПП 01-234-XX-Ш                        |
| ДПП 01-270-XX-Г65                       | ДПП 01-260-XX-Г65                      |
| ДПП 01-270-XX-Д120                      | ДПП 01-260-XX-Д120                     |
| ДПП 01-270-XX-К30                       | ДПП 01-260-XX-К30                      |
| ДПП 01-270-XX-Ш                         | ДПП 01-260-XX-Ш                        |
| ДПП 04-55-XX-Г65                        | ДПП 04-52-XX-Г65                       |
| ДПП 04-55-XX-Д120                       | ДПП 04-52-XX-Д120                      |
| ДПП 04-55-XX-К30                        | ДПП 04-52-XX-К30                       |
| ДПП 04-55-XX-Ш                          | ДПП 04-52-XX-Ш                         |

| Старое название модификаций серии «ДСП» | Новое название модификаций серии «ДСП» |
|---|--|
| ДСП 01,02-135-XX-Г60                    | ДСП 01,02-130-XX-Г60                   |
| ДСП 01,02-135-XX-Д120                   | ДСП 01,02-130-XX-Д120                  |
| ДСП 01,02-135-XX-К15                    | ДСП 01,02-130-XX-К15                   |
| ДСП 01,02-135-XX-К40                    | ДСП 01,02-130-XX-К40                   |
| ДСП 01-180-XX-Г60                       | ДСП 01-177-XX-Г60                      |
| ДСП 01-180-XX-Д120                      | ДСП 01-177-XX-Д120                     |
| ДСП 01-180-XX-К15                       | ДСП 01-177-XX-К15                      |
| ДСП 01-180-XX-К40                       | ДСП 01-177-XX-К40                      |

| Старое название модификаций серии «ССВ» | Новое название модификаций серии «ССВ» |
|---|--|
| ССВ 15-1500-Н50                         | ССВ 15-1600-Н50                        |
| ССВ 23-2300-А50                         | ССВ 23-2400-А50                        |
| ССВ 30-3000-А50                         | ССВ 28-3100-А50                        |
| ССВ 37-3850-А50                         | ССВ 37-4000-А50                        |
| ССВ 41-4160-А50                         | ССВ 41-4500-А50                        |
| ССВ 50-4800-А50                         | ССВ 50-5800-А50                        |
| ССВ 37-3500-К50                         | ССВ 37-3900-К50                        |
| ССВ 30-2700-К50                         | ССВ 28-3000-К50                        |

| Старое название модификаций серии «ДВУ» | Новое название модификаций серии «ДВУ» |
|---|--|
| ДВУ 41-55-50-Д110                       | ДВУ 41-52-50-Д110                      |
| ДВУ 01-80-50-Д110                       | ДВУ 01-78-50-Д110                      |
| ДВУ 01-110-50-Д110                      | ДВУ 01-104-50-Д110                     |
| ДВУ 01-135-50-Д110                      | ДВУ 01-130-50-Д110                     |
| ДВУ 42-55-50-Д110                       | ДВУ 42-52-50-Д110                      |
| ДВУ 02-80-50-Д110                       | ДВУ 02-78-50-Д110                      |
| ДВУ 02-110-50-Д110                      | ДВУ 02-104-50-Д110                     |
| ДВУ 02-135-50-Д110                      | ДВУ 02-130-50-Д110                     |






ХОРОШИЙ СВЕТ  
ДОСТУПЕН КАЖДОМУ





# ООО «Торговый дом «ФЕРЕКС»



-  422624, Россия, Республика Татарстан, с. Столбище, ул. Совхозная, 4В
-  +7 (843) 784 10 13
-  8 (800) 500 09 16 (бесплатные звонки из любого региона РФ)
-  office@fereks.ru
-  www.fereks.ru

Ваш дилер в регионе: