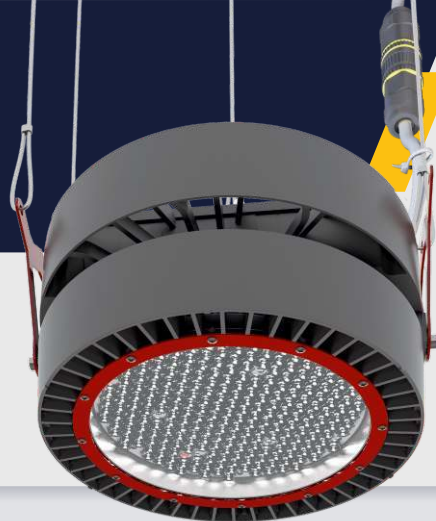


L-industry II Pro

Надежное решение в сфере промышленного освещения

LEDEL

- Производственные помещения
- Логистические центры
- Спортивные объекты



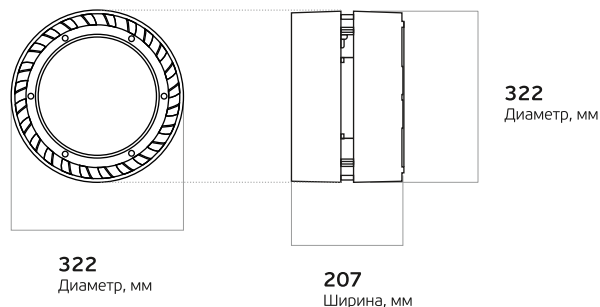
Основные характеристики

- 150 - 250 Вт**
Мощность
- IP65**
Степень защиты
- 5 лет**
Гарантия
- 19500 - 40000 лм**
Световой поток
- Д, К15, Г30, Г60, Г50***
Диagramмы
- 100 000 часов**
Срок службы

Характеристики серии

Диапазон напряжения питания переменного тока, В	от 165 до 430¹
Частота, Гц	50
Коэффициент мощности драйвера, λ	$\geq 0,95$
Коэффициент пульсации светового потока, %	≤ 2
Температура эксплуатации, °C	от -60 до +50
Вид климатического исполнения	УХЛ1
Класс защиты от поражения электрическим током	I

Вес и габариты

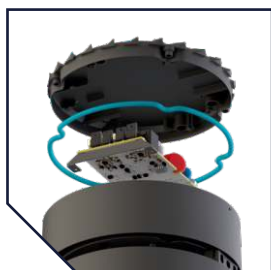


Технические характеристики актуальны при номинальном напряжении – 220-230 В.

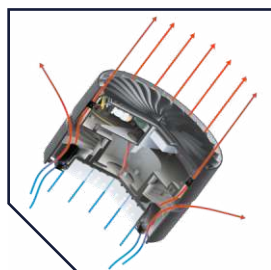
¹ Не рекомендуется эксплуатировать светильник при межфазном подключении к сети питания переменным током ввиду возможного возникновения в ней аperiodических переходных процессов

Вес, кг: **6,9**

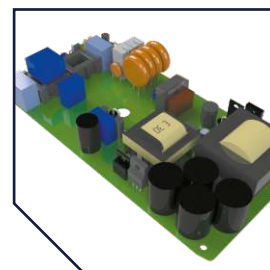
L-industry II Pro – надежное решение в сфере промышленного освещения



Дополнительное уплотнительное кольцо под крышкой светильника обеспечивает герметичность корпуса IP65



Литой корпус с активным охлаждением обеспечивает эффективный отвод тепла от светильника



Защита от микросекундных помех до 10 кВ, скачков напряжения до 430 В и перегрева

*Мультилинза

LEDEL

FEREKS

ieK Lighting

ARFA
ПОТОЛКИ И СВЕТ

Тел.: 8 800 100 30 30
E-mail: info@ledeL.ru
E-mail: office@fereks.ru



united.ledeL.ru