

L-industry NEW 48 A3C

для освещения автозаправочных станций


LEDEL

Правильный свет –
выгодный свет®


 Автозаправки


Основные характеристики

 **46 Вт**
Мощность

 **IP 66**
Степень защиты

 **5 лет**
Гарантия

 **6127лм**
Световой поток

 **100 000 часов**
Срок службы

 **Д, Г60**
Диagramмы

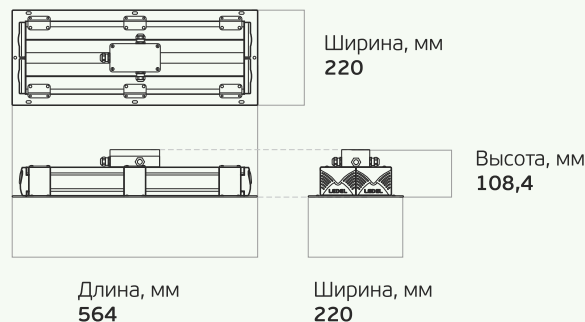
Характеристики серии

Диапазон напряжения питания переменного тока, В	от 140 до 265¹
Частота, Гц	50
Коэффициент мощности драйвера, л	≥ 0,9
Коэффициент пульсации светового потока, %	≤ 1
Температура эксплуатации, °С	от -60 до +40
Вид климатического исполнения	УХЛ 2
Класс защиты от поражения электрическим током	I

Технические характеристики актуальны при номинальном напряжении – 220-230 В.

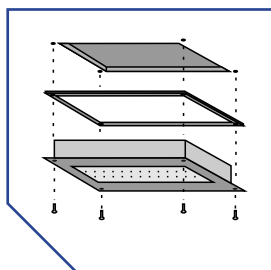
¹ Не рекомендуется эксплуатировать светильник при межфазном подключении к сети питания переменным током ввиду возможного возникновения в ней аperiodических переходных процессов

Вес и габариты



Вес, кг: **6**

L-industry NEW 48 A3C – проверенный вариант для освещения АЗС



Единые унифицированные типы креплений и электрических соединений светильников избавят Вас от «разнокалиберного» оборудования.



Драйвер LEDEL обеспечивает трехступенчатую систему защиты от микросекундных помех, скачков напряжения и перегрева



Соответствует повышенным требованиям по искробезопасности



На сайте компании можно подробно ознакомиться с полным каталогом продукции, узнать свежие новости

www.ledel.ru

ул. Шамиля Усманова, 31а
г. Казань, Россия, 420095
E-mail: info@ledel.ru
Тел: 8 (800) 100-30-30