

**LEDEL**

Правильный свет –  
выгодный свет®



## Бытовое и ЖКХ освещение



Компания основана в 2008 году  
Братьями Артемом и Артуром  
**КОГДАНИНЫМИ**

На сегодняшний день компания LEDEL  
является одним из ведущих разработчиков  
и производителей светодиодных светильников



Правильный свет –  
выгодный свет®



LEDEL

Правильный свет –  
выгодный свет®

# LEDEL - ЭТО

## Полный цикл производства:

от проектирования и разработки, до изготовления и испытания продукции в собственной лаборатории.

**Более 10 500 м<sup>2</sup>**

производственных площадей

**620 000 светильников в год**

производится на заводе LEDEL.

Все решения разрабатываются и производятся  
под требования конкретного проекта.

**125 патентов**

34 международных





LEDEL

Правильный свет –  
выгодный свет®

# Освещение от LEDEL - это

## Безопасность рабочих процессов

Освещённость – базовая характеристика, которая отличает хорошее рабочее место от плохого. Правильное освещение является основой комфортных условий труда и залогом продуктивности сотрудников.

## Эффективное использования пространства

Правильное освещение в торговой сфере – возможность объяснить светом то, что не всегда удаётся передать словами. От того, какие светильники установлены в вашем торговом зале и сколько света попадает на товары, действительно зависит многое. Светильники LEDEL разработаны специально для того, чтобы максимально эффективно использовать помещение.

## Бережное энергопотребление

Светодиодное освещение обеспечивает экономичное потребление электричества при рекордных сроках службы. Интеграция с системами управления позволяет дополнительно оптимизировать затраты.

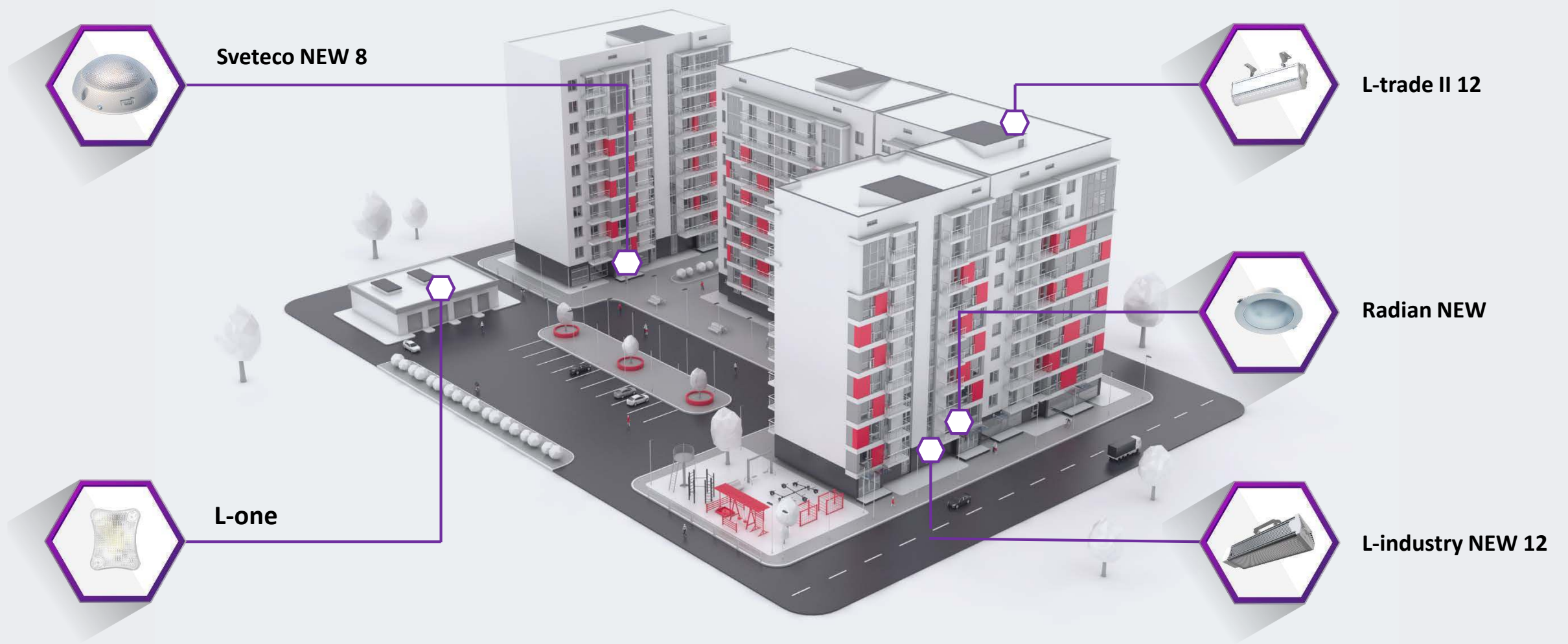
## Простота эксплуатации

Идеальный светильник – тот, что не нуждается в постоянном обслуживании и не отнимает много времени при монтаже. Выбрав правильное освещение, вы сможете сконцентрироваться на рабочих процессах, не отвлекаясь на несовершенства внешнего мира.

# Более 110 представительств По всей России



# Пример освещения ЖКХ-объекта

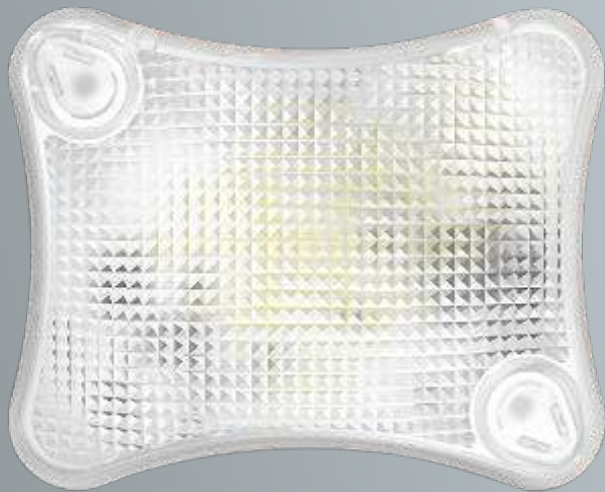


# L-one

Светодиодный светильник L-one предназначен для внутреннего освещения жилых и служебных помещений.

Заменяет 60 Вт лампу накаливания.

Светильник подходит под любой тип интерьера.



LEDEL

Правильный свет –  
выгодный свет®



**5 / 10 Вт**  
Мощность



**Д**  
Диаграммы



**350 / 700 лм**  
Световой поток



**5 лет**  
Гарантия



**до 70 лм/Вт**  
Энергоэффективность



**100 000 часов**  
Срок службы



**Защита до 265 В**  
Драйвер LEDEL



**IP40 / IP20**  
Степень защиты



L-one

# Универсальное решение

Корпус светильника состоит из 2 частей.

Светодиодной платы-модуля с интегрированным драйвером и поликарбонатного ударопрочного стекла-рассеивателя.

Разработанное совместно с инженерами компании LEDEL светорассеивающее стекло NovattroPrism® с рифленой поверхностью «микропризма» обеспечивает качественное рассеивание света, равномерную освещенность и максимальную светопрозрачность, аналогичную силикатному стеклу.

Дополнительно возможна группировка нескольких светильников специальной переходной рамкой по принципу обычных розеток.



Правильный свет –  
выгодный свет®





L-one

# Характеристики серии

Напряжения питания переменного тока, В	от 140 до 265
Частота, Гц	50 ± 10%
Индекс цветопередачи, CRI	85
Коэффициент пульсации светового потока, %	≤ 1
Температура эксплуатации, °С	от -1 до +35
Вид климатического исполнения	УХЛ 4

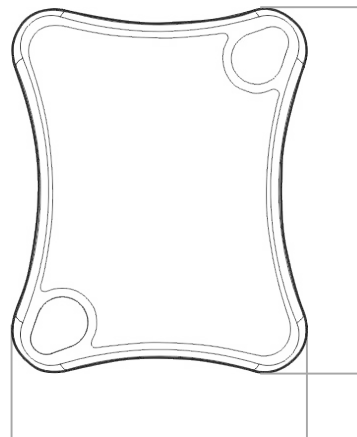
Технические характеристики актуальны при номинальном напряжении – 220-230 В.

LEDEL

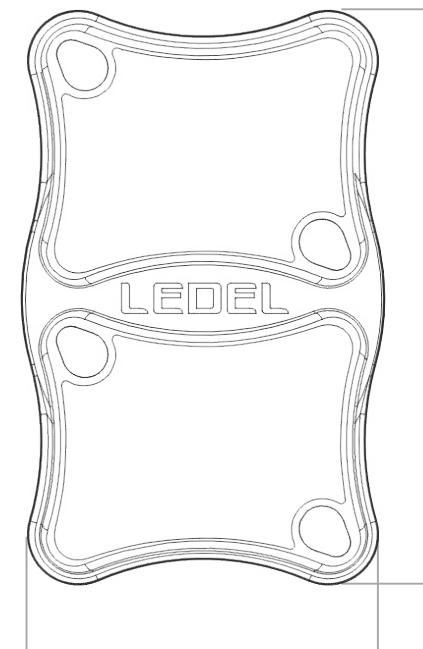
Правильный свет –  
выгодный свет®



**21**  
Высота, мм



**63,5**  
Длина, мм



**78,5**  
Высота, мм

**138**  
Длина, мм

**87**  
Ширина, мм

Вес, кг: ~ 0,05 / ~ 0,1



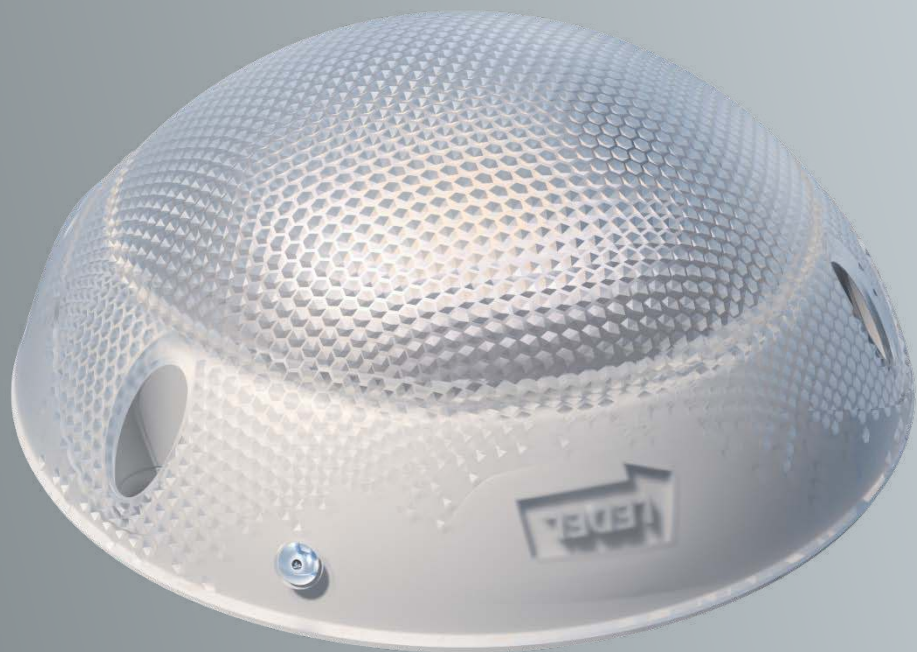
LEDEL

Правильный свет –  
выгодный свет®

Проект загородного дома

# Обновленный Sveteco NEW 8

Светодиодный светильник Sveteco NEW 8 предназначен для внутреннего освещения лестничных клеток жилых многоквартирных домов, а также для дежурного и аварийного освещения любых нежилых помещений общественных и частных зданий.



LEDEL

Правильный свет –  
выгодный свет®



**2 / 10 Вт**  
Мощность



**Д**  
Диаграммы



**1050 / 1112 лм**  
Световой поток



**5 лет**  
Гарантия



**до 111 лм/Вт**  
Энергоэффективность



**100 000 часов**  
Срок службы



**Защита до 265 В**  
Драйвер LEDEL

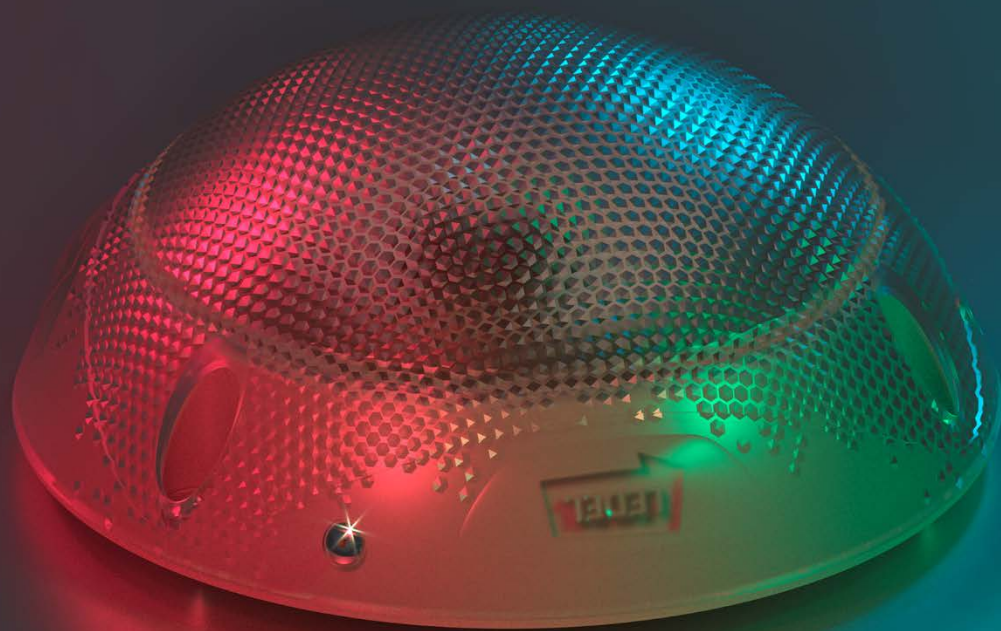


**IP66**  
Степень защиты



Sveteco NEW 8

# Почему Sveteco NEW 8?



LEDEL

Правильный свет –  
выгодный свет®



Вандалоустойчив. Подходит для внутреннего освещения лестничных клеток жилых многоквартирных домов, а также для дежурного и аварийного освещения любых нежилых помещений общественных и частных зданий.



Опционально комплектуется датчиком звука с двумя режимами работы: номинальным и энергосберегающим



Возможно низковольтное исполнение

Sveteco NEW 8

## Что изменилось в Sveteco NEW 8?



**Мы снизили стоимость светильника, сохранив** ключевые технические характеристики продукта.



**Композитный корпус прост в эксплуатации** – на матовой поверхности не остаются отпечатки пальцев.



**Вес продукта снизился на 20%**, а значит, устанавливать и транспортировать его стало ещё проще.

Sveteco NEW 8

# Экономит электроэнергию



LEDEL

Правильный свет –  
выгодный свет®

При комплектации датчиком звука светильник Sveteco New 8 имеет два режима работы.

При отсутствии акустических колебаний воздуха в течение 2-х минут светильник переходит в режим энергосбережения. В этом режиме светильник потребляет 20% от номинальной мощности и выдаёт 10% от общего светового потока светильника.

В номинальном режиме светильник потребляет полную мощность и выдаёт максимальный световой поток.

Sveteco NEW 8

# Характеристики серии

Напряжения питания переменного тока, В от **140 до 265**

Частота, Гц **50 ± 10%**

Коэффициент мощности драйвера, λ **≥ 0,9**

Коэффициент пульсации светового потока, % **≤ 1**

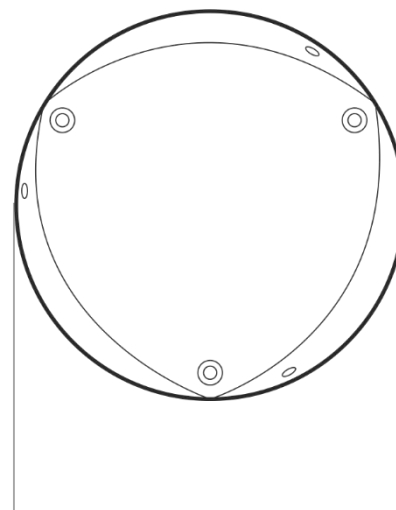
Температура эксплуатации, °С от **-60 до +40**

Вид климатического исполнения **УХЛ 2**

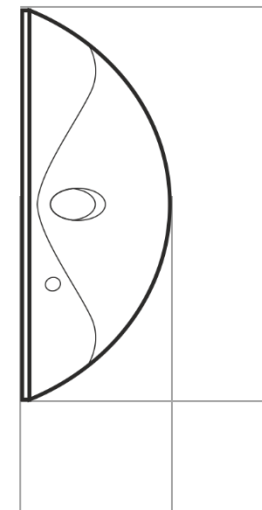
Технические характеристики актуальны при номинальном напряжении – 220-230 В.

LEDEL

Правильный свет –  
выгодный свет®



**153,5**  
Диаметр, мм



**56**  
Высота, мм

**153,5**  
Диаметр, мм

Вес, кг: **0,4**



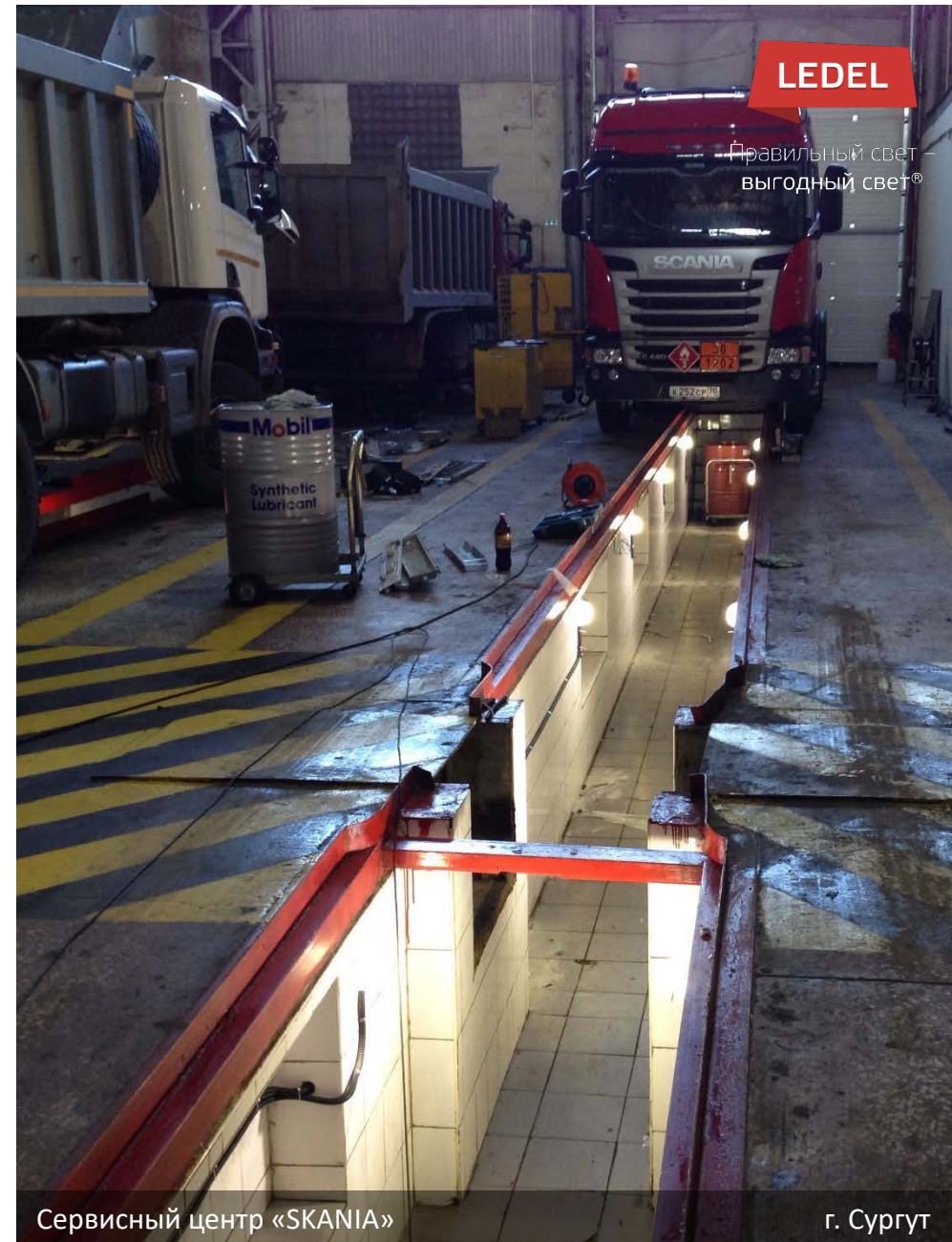
Мемориал памяти

г. Пермь



Вокзал

г. Волжский



LEDEL

Правильный свет -  
выгодный свет®

Сервисный центр «SKANIA»

г. Сургут



# Radian NEW

Предназначен для освещения магазинов, торговых и офисных центров, выставочных залов, общественных зданий.

Светильник встраивается в потолки.



LEDEL

Правильный свет –  
выгодный свет®



**5 / 10 / 23 Вт**  
Мощность



**Д**  
Диаметры



**361 / 854 / 2 620 лм**  
Световой поток



**5 лет**  
Гарантия



**до 113 лм/Вт**  
Энергоэффективность



**100 000 часов**  
Срок службы



**Защита до 265 В**  
Драйвер LEDEL



**IP40**  
Степень защиты



Radian NEW

# Почему Radian NEW?



LEDEL

Правильный свет –  
выгодный свет®



Компактный светильник типа downlight для освещения магазинов, торговых и офисных центров, выставочных залов, общественных зданий и жилых помещений.



3 варианта мощности: 5 / 10 / 23 Вт.



Встраивается в потолки, а также подходит для местного освещения функциональных участков жилых и рабочих зон.

Radian NEW

# Характеристики серии

Напряжения питания переменного тока, В от 140 до 265

Частота, Гц  $50 \pm 10\%$

Коэффициент мощности драйвера,  $\lambda$   $\geq 0,6$

Коэффициент пульсации светового потока, %  $\leq 1$

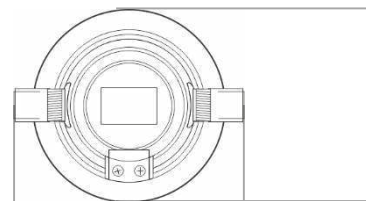
Температура эксплуатации,  $^{\circ}\text{C}$  от +1 до +35

Вид климатического исполнения УХЛ 4

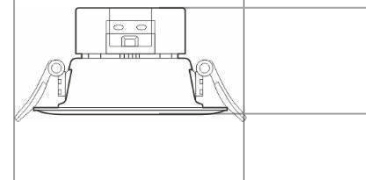
Технические характеристики актуальны при номинальном напряжении – 220-230 В.

LEDEL

Правильный свет –  
выгодный свет®



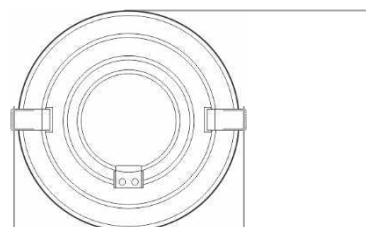
**105**  
Диаметр, мм



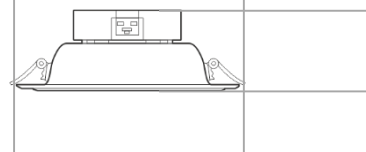
**57**  
Высота, мм

Вес, кг: **0,15**

**105**  
Диаметр, мм



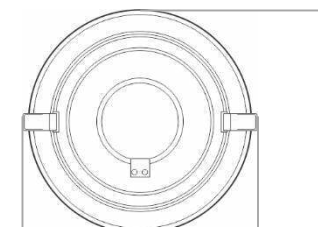
**190**  
Диаметр, мм



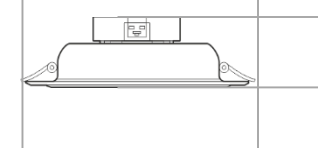
**68**  
Высота, мм

**190**  
Диаметр, мм

Вес, кг: **0,3**



**238**  
Диаметр, мм



**74**  
Высота, мм

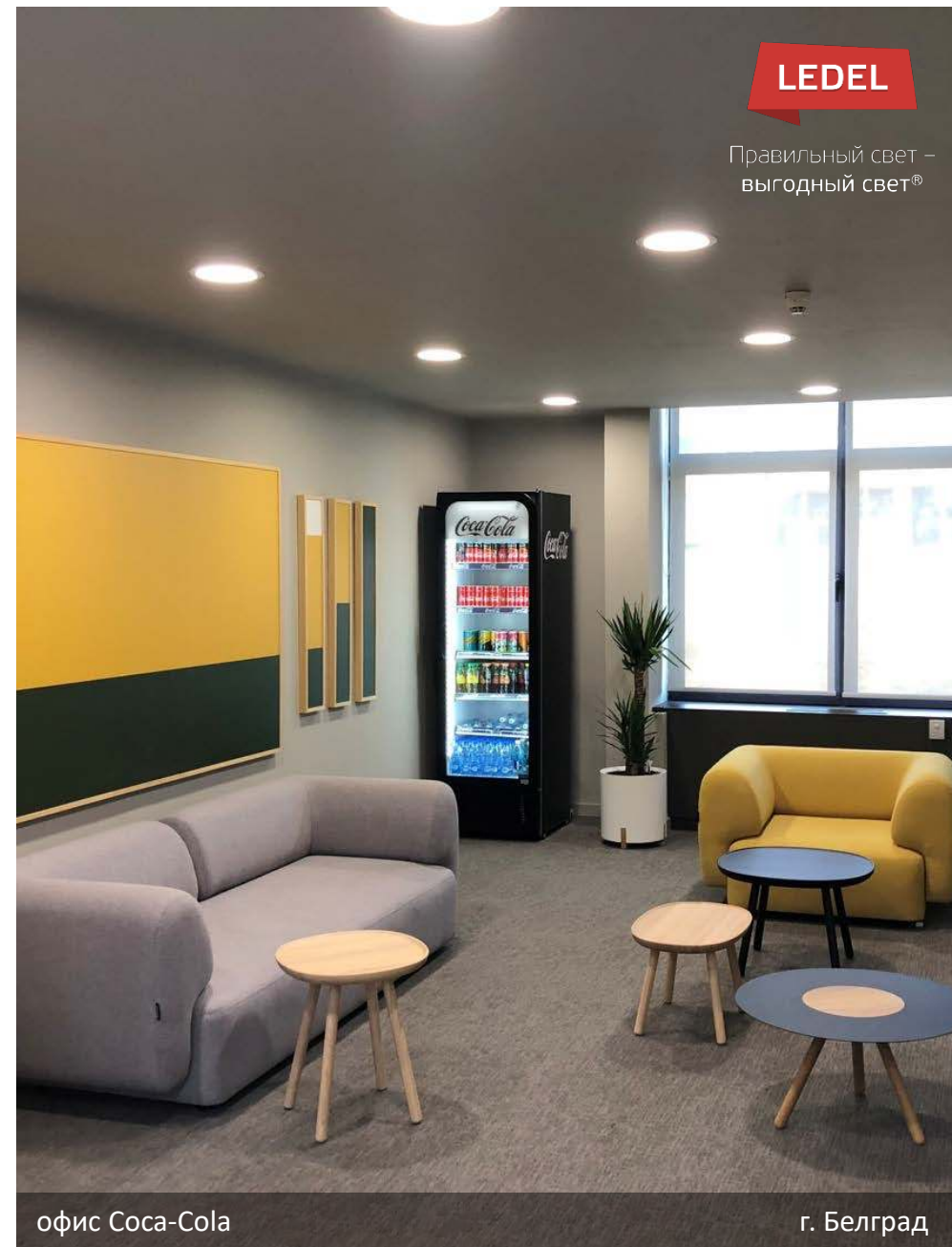
**238**  
Диаметр, мм

Вес, кг: **0,4**



Офис SBB

г. Белград



LEDEL

Правильный свет –  
выгодный свет®

офис Coca-Cola

г. Белград



ТЦ «Альтаир»

г. Ярославль

# L-industry NEW 12

Предназначен для установки в нежилых помещениях с тяжелыми условиями эксплуатации.

Благодаря регулируемому углу настенного крепления L-industry 12 подходит для локальной подсветки рабочих зон (автосервисы, мастерские и т.д.).



LEDEL

Правильный свет –  
выгодный свет®



**11 Вт**  
Мощность



**Д**  
Диаметры



**1437 лм**  
Световой поток



**5 лет**  
Гарантия



**до 130 лм/Вт**  
Энергоэффективность



**100 000 часов**  
Срок службы



**Защита до 430 В**  
Драйвер LEDEL



**IP66/IP54**  
Степень защиты



L-industry NEW 12

# Почему L-industry NEW 12?



LEDEL

Правильный свет –  
выгодный свет®



## Не боится перегрева

Цельнометаллический алюминиевый профиль изготовлен методом экструзии. Высокая площадь теплоотвода позволяет обеспечить оптимальный температурный режим работы светодиодов и электронных компонентов.



## Защита от проникновения влаги и пыли

Все составные части корпуса герметизированы отдельно. Благодаря этому обеспечивается высокая защита от влаги и пыли – IP54 / IP66.



## Не боится скачков напряжения

Запатентованный драйвер собственной разработки обеспечивает трехступенчатую систему защиты от микросекундных помех до 2 кВ, скачков напряжения до 430 В и перегрева.

Драйвер обеспечивает максимальную эффективность использования электрической энергии и высокий коэффициент мощности  $\lambda \geq 0,95$ .

## L-industry NEW 12

# Характеристики серии

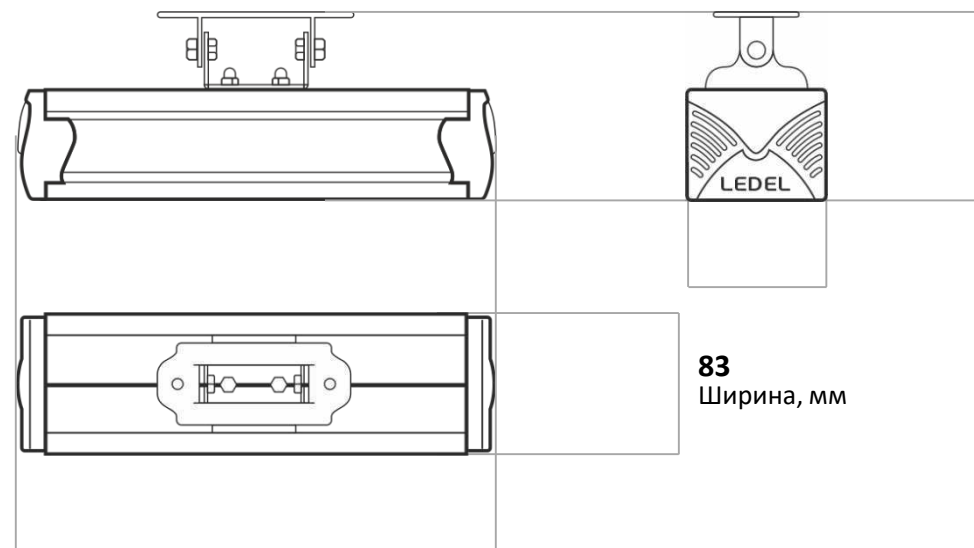
Напряжения питания переменного тока, В	от 140 до 430 <sup>1</sup>
Частота, Гц	50 ± 10%
Коэффициент мощности драйвера, λ	≥ 0,95
Коэффициент пульсации светового потока, %	≤ 1
Температура эксплуатации, °С	от -60 до +40
Вид климатического исполнения	УХЛ2 / УХЛ3

Технические характеристики актуальны при номинальном напряжении – 220-230 В.

<sup>1</sup> Не рекомендуется эксплуатировать светильник при межфазном подключении к сети питания переменным током ввиду возможного возникновения в ней аперiodических переходных процессов

LEDEL

Правильный свет –  
выгодный свет®

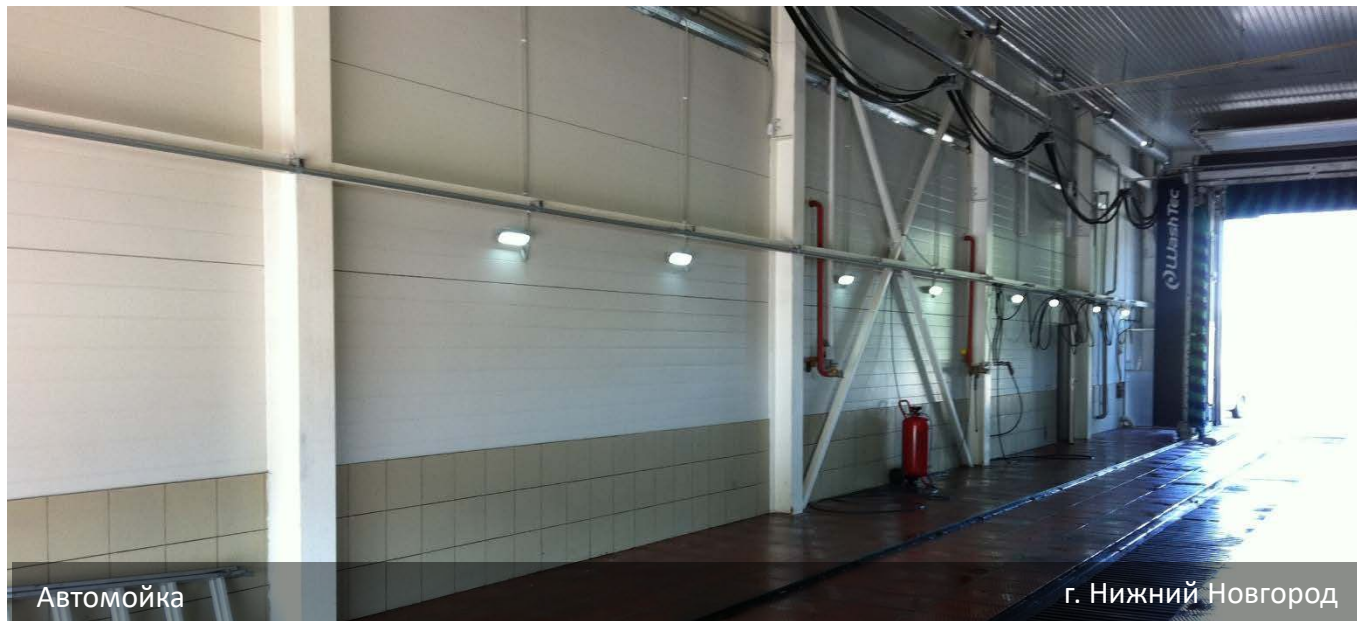


**110**  
Высота, мм

**83**  
Ширина, мм

**283**  
Длина, мм

Вес, кг: **1,0**



Автомойка

г. Нижний Новгород



Подземный переход

г. Владивосток



LEDEL

Правильный свет –  
выгодный свет®

Мемориал памяти

г. Мурманск



# L-trade II 12

Предназначен для освещения промышленных помещений, складов, объектов ЖКХ.

Светильник подходит для локальной подсветки рабочих зон (автосервисы, мастерские).



LEDEL

Правильный свет –  
выгодный свет®



**15 Вт**  
Мощность



**Д**  
Диаграммы



**1650 лм**  
Световой поток



**5 лет**  
Гарантия



**до 110 лм/Вт**  
Энергоэффективность



**100 000 часов**  
Срок службы



**Защита до 265 В**  
Драйвер LEDEL



**IP66**  
Степень защиты



L-trade II 12

# Почему L-trade II 12?



LEDEL

Правильный свет –  
выгодный свет®



## Не боится перегрева

Цельнометаллический алюминиевый профиль светильника изготовлен методом экструзии. Большая площадь теплоотвода обеспечивает оптимальный температурный режим работы светодиодов и электронных компонентов.



## Защита от проникновения влаги и пыли

Все составные части корпуса герметизированы отдельно. Благодаря этому обеспечивается высокая защита от влаги и пыли – IP66. Возможность устанавливать прямо под системами пожаротушения



## Не боится скачков напряжения

Запатентованный драйвер собственной разработки обеспечивает трехступенчатую систему защиты от микросекундных помех до 2 кВ, скачков напряжения до 430 В и перегрева.

Драйвер обеспечивает максимальную эффективность использования электрической энергии и высокий коэффициент мощности  $\lambda \geq 0,95$ .

## L-trade II

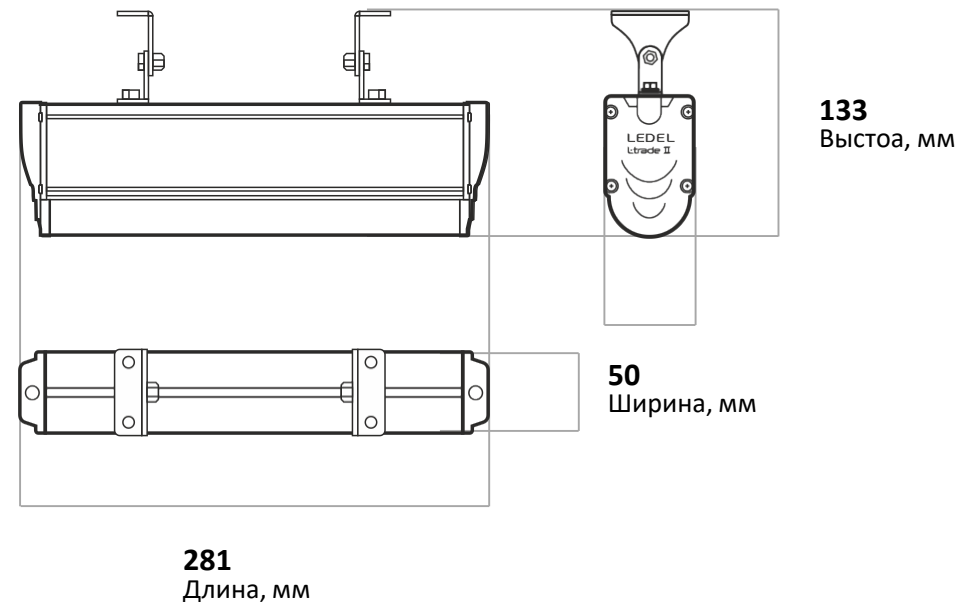
# Характеристики серии

Напряжения питания переменного тока, В	от 140 до 265
Частота, Гц	$50 \pm 10\%$
Коэффициент мощности драйвера, $\lambda$	$\geq 0,95$
Коэффициент пульсации светового потока, %	$\leq 1$
Температура эксплуатации, $^{\circ}\text{C}$	от -60 до +40
Вид климатического исполнения	УХЛЗ

Технические характеристики актуальны при номинальном напряжении – 220-230 В.

**LEDEL**

Правильный свет –  
выгодный свет®



Вес, кг: **0,5**



Правильный свет –  
выгодный свет®



**[www.ledel.ru](http://www.ledel.ru)**

РФ, г.Казань

ул. Шамиля Усманова 31А

Тел.: + 7 843 564 20 70

8 800 100 30 30

[sales@ledel.ru](mailto:sales@ledel.ru)