

LEDEL

Правильный свет –
выгодный свет®



Промышленный свет от LEDEL



Компания основана в 2008 году
Братьями Артемом и Артуром
КОГДАНИНЫМИ

На сегодняшний день компания LEDEL
является одним из ведущих разработчиков
и производителей светодиодных светильников



Правильный свет –
выгодный свет®



LEDEL

Правильный свет –
выгодный свет®

LEDEL - ЭТО

Полный цикл производства:

от проектирования и разработки, до изготовления и испытания продукции в собственной лаборатории.

Более 10 500 м²

производственных площадей

620 000 светильников в год

производится на заводе LEDEL.

Все решения разрабатываются и производятся
под требования конкретного проекта.

125 патентов

34 международных





Освещение от LEDEL - это

LEDEL

Правильный свет –
выгодный свет®



Безопасность рабочих процессов

Освещённость – базовая характеристика, которая отличает хорошее рабочее место от плохого. Правильное освещение является основой комфортных условий труда и залогом продуктивности сотрудников.



Защита от экстремальных ситуаций

Промышленное освещение создаётся не для самых простых условий эксплуатации. На складах, заводах, в логистических комплексах могут случаться потопаы и даже возгорания. Качественные осветительные приборы с достоинством примут на себя подобные испытания.



Бережное энергопотребление

Светодиодное освещение обеспечивает экономичное потребление электричества при рекордных сроках службы. Интеграция с системами управления позволяет дополнительно оптимизировать затраты.



Простота эксплуатации

Идеальный промышленный светильник – тот, что не нуждается в постоянном обслуживании и не отнимает много времени при монтаже. Выбрав правильное освещение, вы сможете сконцентрироваться на создании высокотехнологичного продукта и оптимизации производственных процессов.



Экономия от LEDEL - это

LEDEL

Правильный свет –
выгодный свет®



Продукция с высокой энергоэффективностью
от 100000 часов (25 лет)



Подбор систем и протоколов управления
индивидуально под проект



Организация системы дистанционного учета
энергопотребления

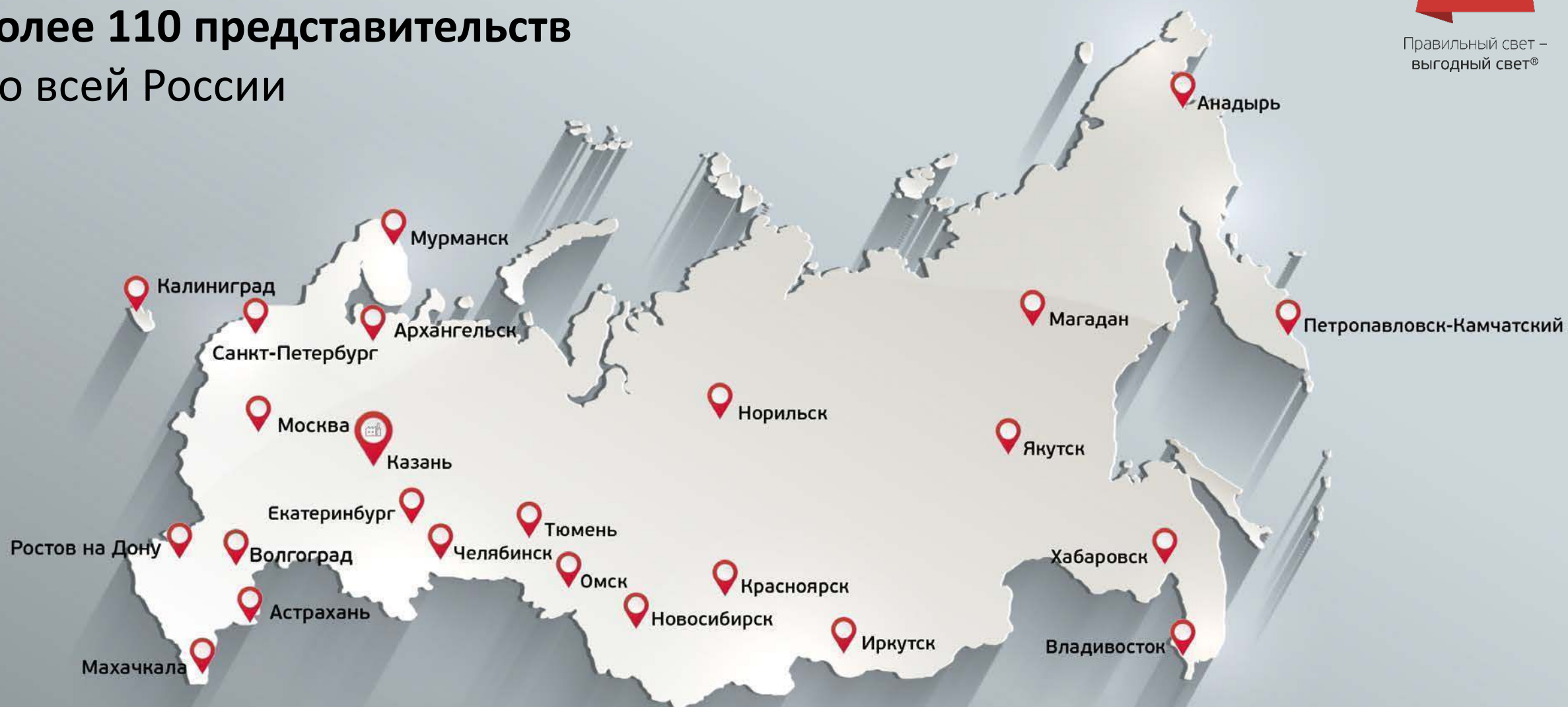


Экономия эксплуатационных затрат
промышленного объекта до 65%,
срок окупаемости - до 4 лет.

Более 110 представительств По всей России



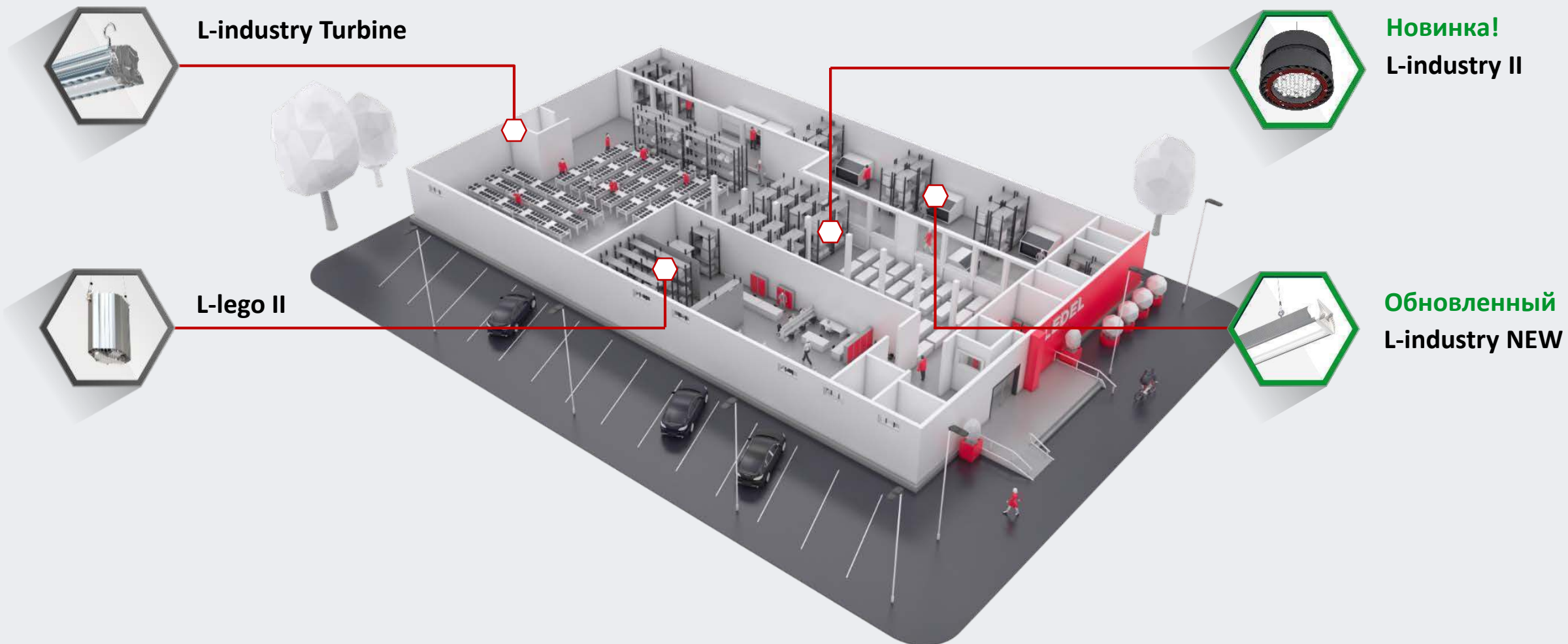
Правильный свет –
выгодный свет®



Пример промышленного объекта с освещением LEDEL

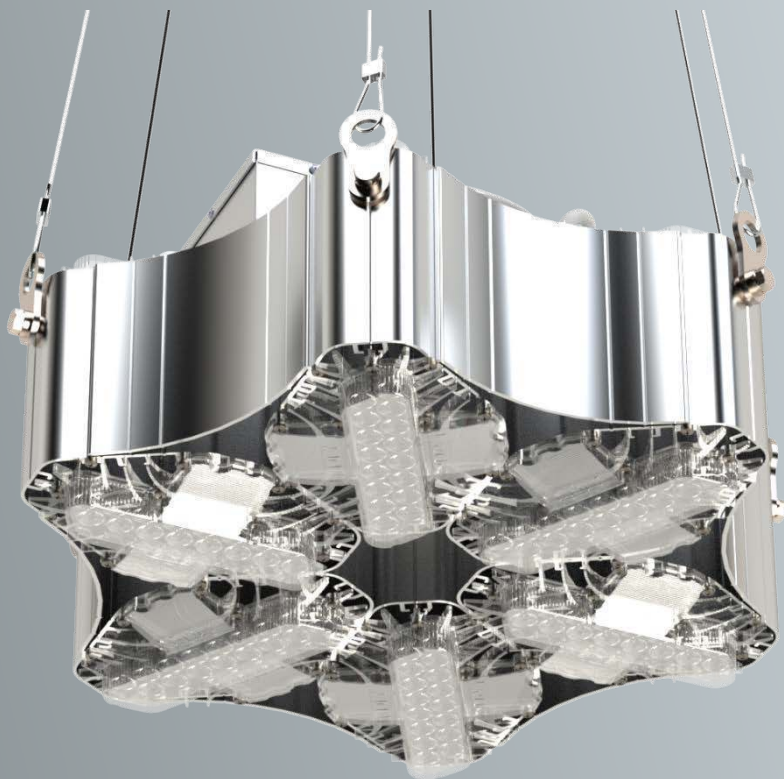


Правильный свет –
выгодный свет®



L-lego II

Предназначен для общего освещения промышленных объектов, логистических комплексов, спортивных сооружений, торговых помещений, выставочных павильонов и т.п.



LEDEL

Правильный свет –
выгодный свет®



24 – 425 Вт
Мощность



Д, Г30, Г60, К15
Диаграммы



3 186 – 55 396 лм
Световой поток



5 лет
Гарантия



до 133 лм/Вт
Энергоэффективность



100 000 часов
Срок службы



Защита до 430 В
Драйвер LEDEL



IP66
Степень защиты

Системы и протоколы управления

Smart

DALI

DMX-512

PWM

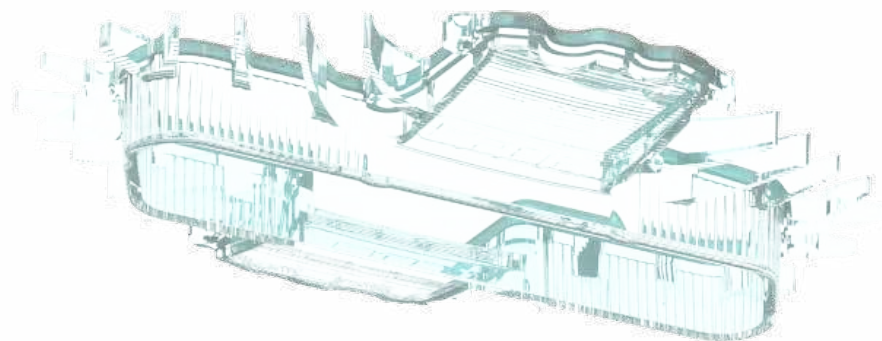
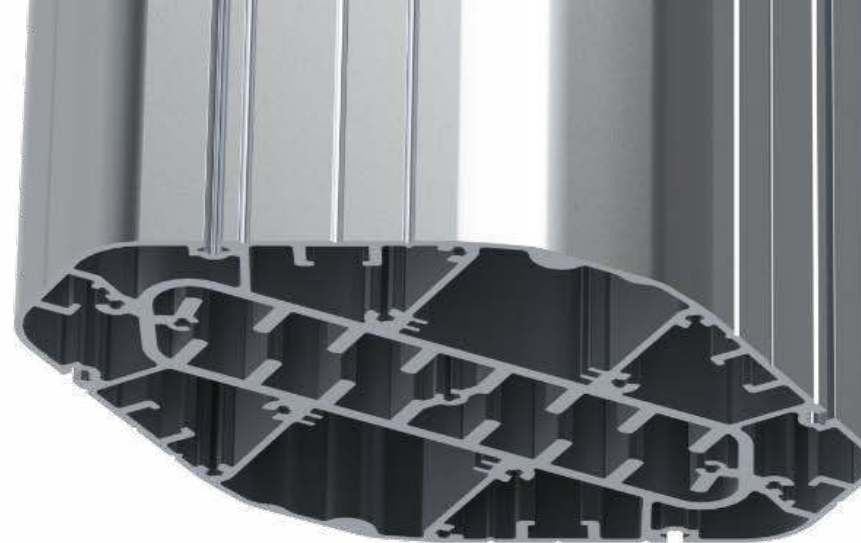


L-lego II

Светит как надо

L-lego II может опционально комплектоваться системой вторичной оптики. Это позволяет клиенту направить световой поток на освещаемую поверхность нужным образом.

Световой поток может быть направлен узкими пучками света либо равномерно распределен по всей освещаемой поверхности.



LEDEL

Правильный свет –
выгодный свет®

L-lego II

Не боится скачков напряжения

Запатентованный драйвер собственной разработки обеспечивает трехступенчатую систему защиты от микросекундных помех до 2 кВ, скачков напряжения до 430 В и перегрева.

Драйвер обеспечивает максимальную эффективность использования электрической энергии и высокий коэффициент мощности $\lambda \geq 0,95$.

Выносной драйвер в модели с потребляемой мощностью свыше 135 Вт расширяет возможности применения светильников.



LEDEL

Правильный свет –
выгодный свет®

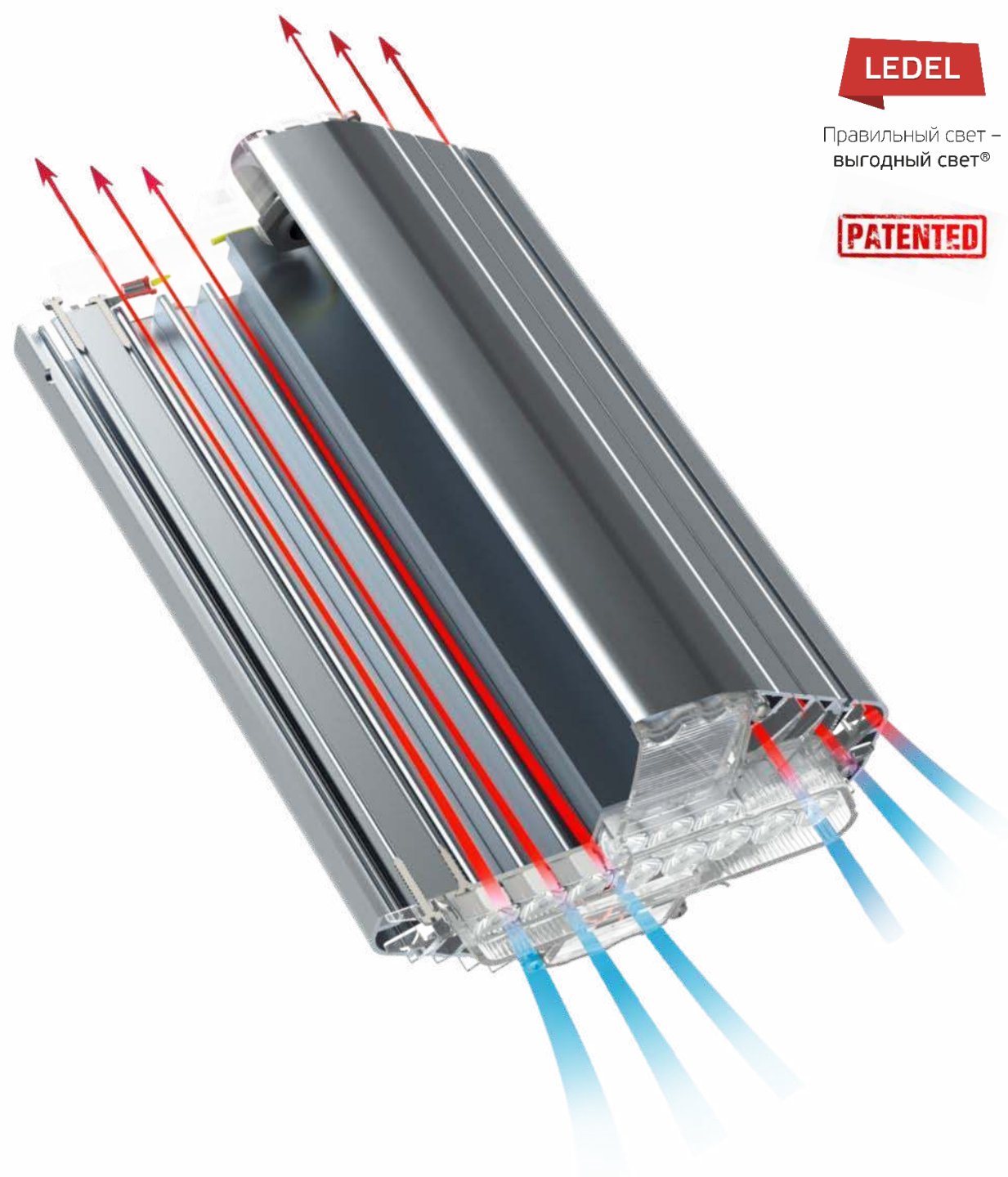
L-lego II

Не боится перегрева

Корпус обтекаемой формы с охлаждающими каналами обеспечивает эффективный теплоотвод.

Вертикальное расположение модулей усиливает естественную конвекцию и обеспечивает эффективное охлаждение восходящими потоками воздуха.

Для чего все это? Для того, чтобы поддерживать оптимальную температуру драйвера и электронных компонентов.



LEDEL

Правильный свет –
выгодный свет®

PATENTED

L-lego II

Любые формы

У L-lego II – уникальная модульная конструкция «ласточкин хвост» (запатентованная разработка LEDEL).

Эта конструкция позволяет собирать установку различных форм, мощностей и размеров.



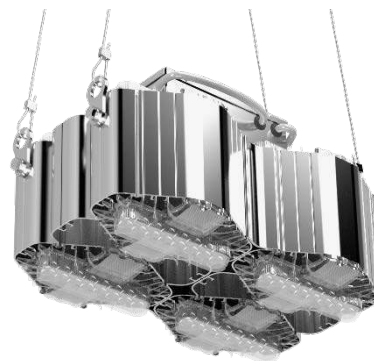
L-lego II 30 / 55



L-lego II 110



L-lego II 165



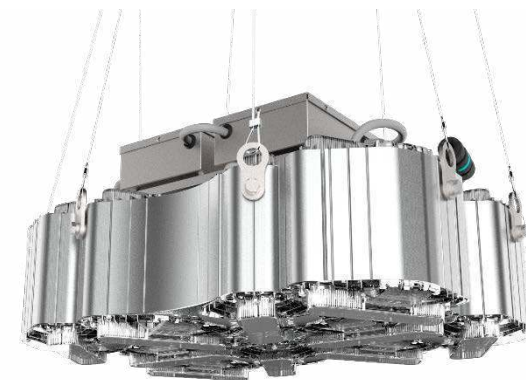
L-lego II 220



L-lego II 250



L-lego II 330



L-lego II 550

LEDEL

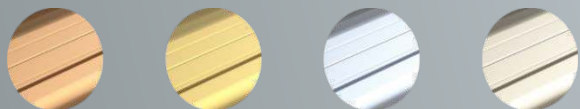
Правильный свет –
выгодный свет®

L-lego II

Цвет под заказ

Доступны 10 вариантов цветового исполнения корпуса.

Анодирование



Бронза Золото Алюминий Шампань

Окраска по RAL



RAL9016 RAL3005 RAL3020 RAL5010 RAL5015 RAL9005



LEDEL

Правильный свет –
выгодный свет®



L-lego II

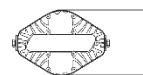
Характеристики серии

Напряжение питания переменного тока, В	от 165 до 430 ¹
Частота, Гц	50 ± 10%
Коэффициент мощности драйвера, λ	≥ 0,95
Коэффициент пульсации светового потока, %	≤ 10
Температура эксплуатации, °С	от -60 до +40
Вид климатического исполнения	УХЛ 1

Технические характеристики актуальны при номинальном напряжении – 220-230 В.

¹ Не рекомендуется эксплуатировать светильник при межфазном подключении к сети питания переменным током ввиду возможного возникновения в ней апериодических переходных процессов

Вес, кг: 1,8 / 4,7 / 5,2 / 8,0 / 8,7 / 10,0 / 17,7

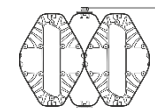


104
Высота, мм



243
Длина, мм

154
Ширина, мм



176
Высота, мм



287
Длина, мм

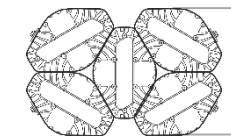
210
Ширина, мм



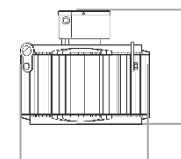
216
Высота, мм



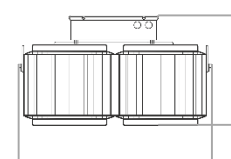
210
Высота, мм



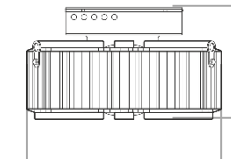
212
Высота, мм



182
Длина, мм



186
Длина, мм



191
Длина, мм

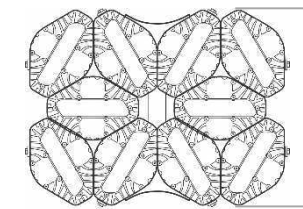
212
Ширина, мм

331
Ширина, мм

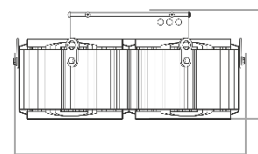
329
Ширина, мм



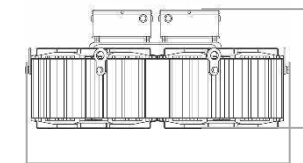
328
Высота, мм



329
Высота, мм



187
Длина, мм



198
Длина, мм

388
Ширина, мм

329
Ширина, мм



Правильный свет –
выгодный свет®



АО «Новавинд»

г. Волгодонск



Производственный цех «MAGNA»

г. Калуга



LEDEL

Правильный свет –
выгодный свет®

Фанерный завод

г. Нижний Ломов

Высокий световой поток при минимальном весе

В 2020 году компания LEDEL выпустила новое поколение промышленных светильников L-industry II, уменьшив вес продукта до 2.6 кг, при этом световой поток может достигать 18000 лм (малый корпус).

Теперь для того, чтобы эффективно осветить промышленный объект, необходимо затратить гораздо меньше ресурсов на монтаж и транспортировку.

L-industry II



113 Вт
Мощность



18 000 лм
Световой поток



2,6 кг
Вес



200 x 129 мм
Габариты (Диаметр x Высота)



L-lego II 165



135 Вт
Мощность



17 553 лм
Световой поток



5,2 кг
Вес



216 x 182 x 212 мм
Габариты (В x Д x Ш)



L-industry II

Инновационное решение в сфере
промышленного освещения

Предназначен для общего освещения
промышленных объектов, логистических
комплексов, спортивных сооружений, торговых
помещений, выставочных павильонов и т.п.



LEDEL

Правильный свет –
выгодный свет®



71 – 129 Вт
Мощность



Д, Г30, Г60, К15
Диаграммы



9 940 – 18 060 лм
Световой поток



5 лет
Гарантия



до 160 лм/Вт *
Энергоэффективность



100 000 часов
Срок службы



Защита до 430 В
Драйвер LEDEL



IP65
Степень защиты

Системы и протоколы управления

Smart

DALI

DMX-512

0-10 (1-10)

PWM

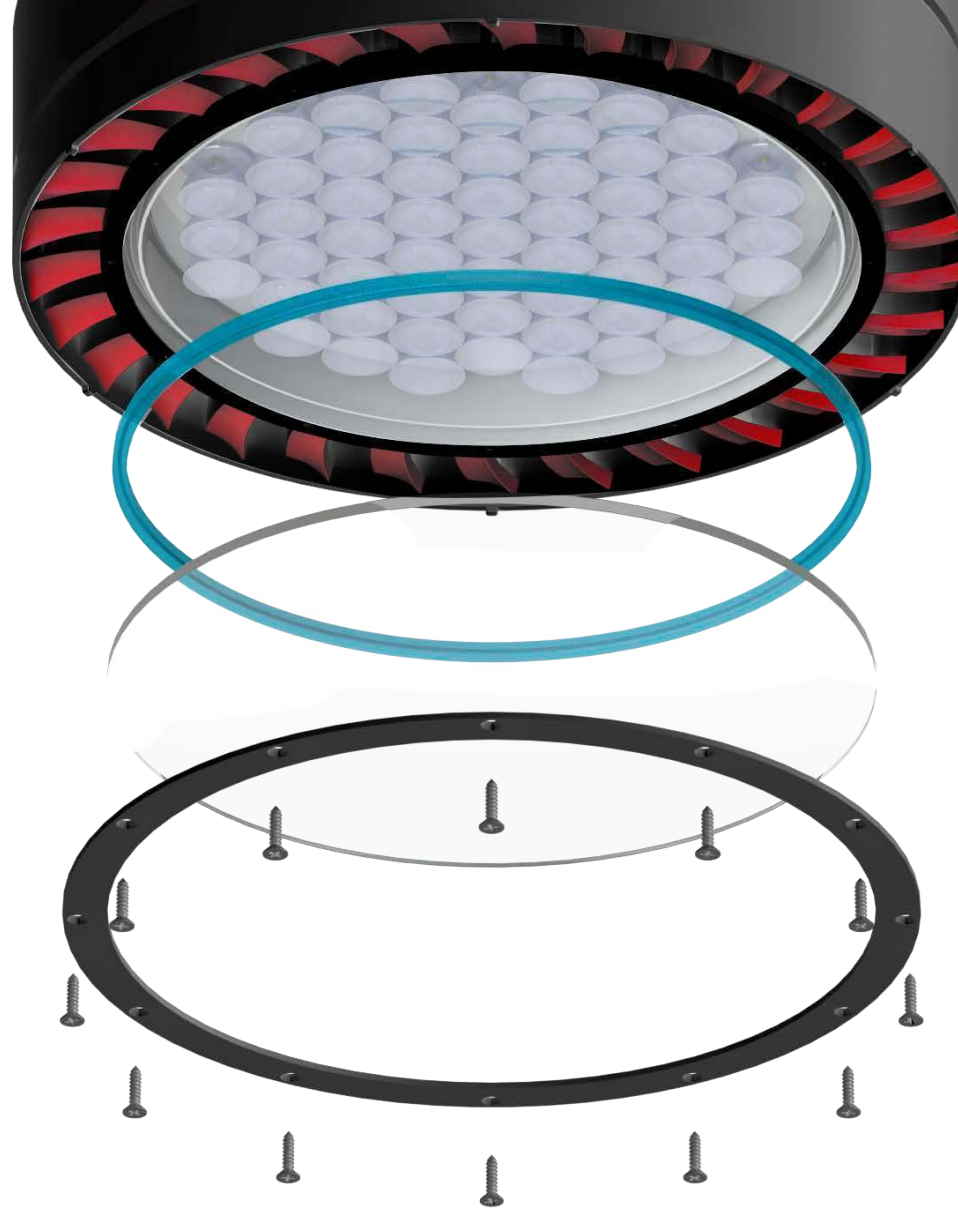
* Со второго квартала 2021



L-industry II

Не боится воды

Дополнительное уплотнительное кольцо под крышкой светильника обеспечивает герметичность корпуса - IP65. Светильник надёжно защищён от проникновения пыли и влаги.



LEDEL

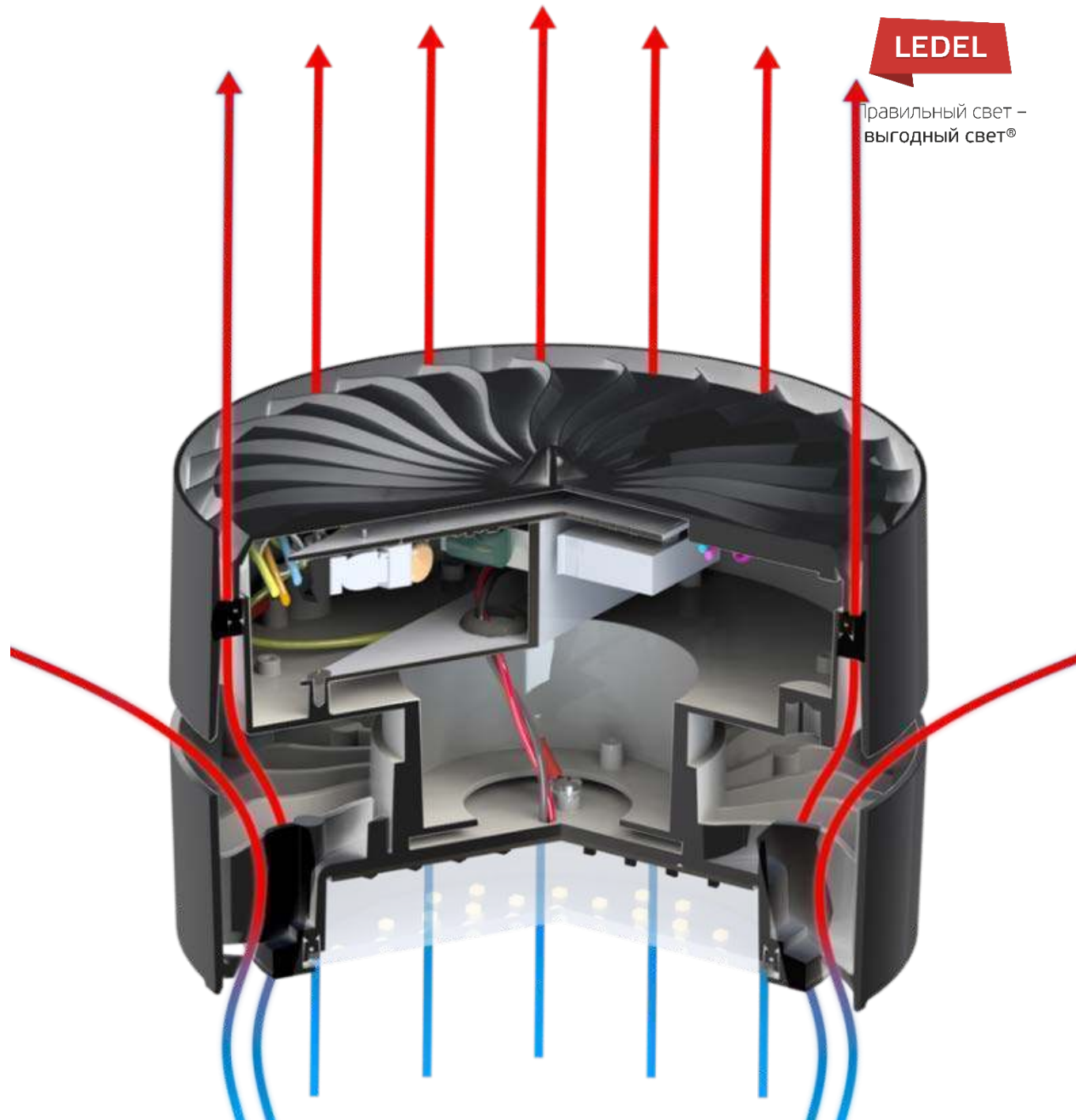
Правильный свет –
выгодный свет®

L-industry II

Не боится перегрева

Специальная конструкция литого корпуса усиливает естественную конвекцию и обеспечивает эффективное охлаждение восходящими потоками воздуха.

За счет этого не перегреваются драйвер и электронные компоненты.



L-industry II

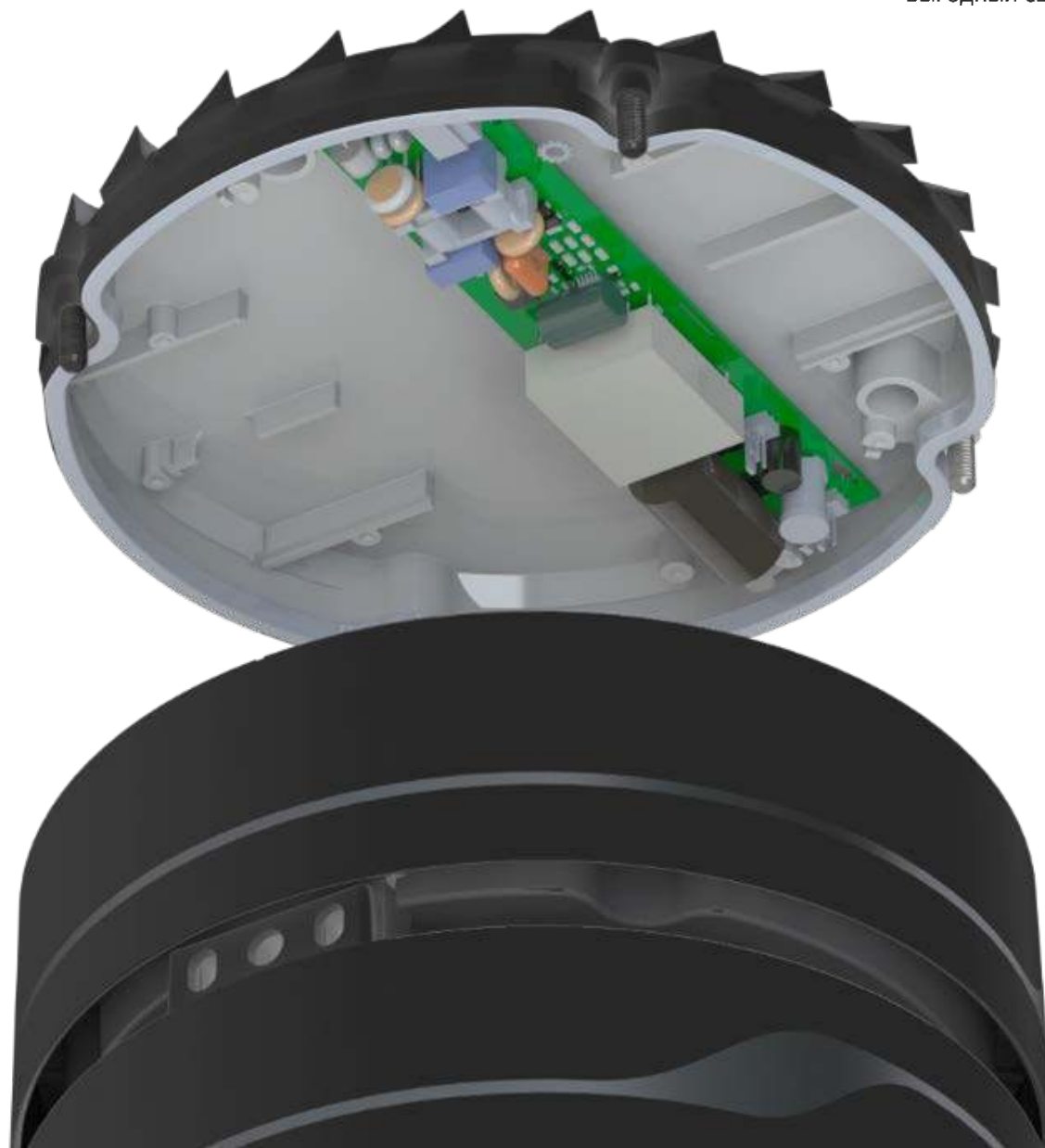
Не боится скачков напряжения

Запатентованный драйвер собственной разработки обеспечивает трехступенчатую систему защиты от микросекундных помех до 2 кВ, скачков напряжения до 430 В и перегрева.

Драйвер обеспечивает максимальную эффективность использования электрической энергии и высокий коэффициент мощности $\lambda \geq 0,95$.

LEDEL

Правильный свет –
выгодный свет®



L-industry II

Характеристики серии

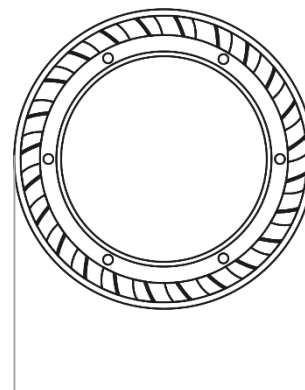
Напряжение питания переменного тока, В	от 165 до 430 ¹
Частота, Гц	50 ± 10%
Коэффициент мощности драйвера, λ	≥ 0,95
Коэффициент пульсации светового потока, %	≤ 1
Температура эксплуатации, °С	от -60 до +40
Вид климатического исполнения	УХЛ 1

Технические характеристики актуальны при номинальном напряжении – 220-230 В.

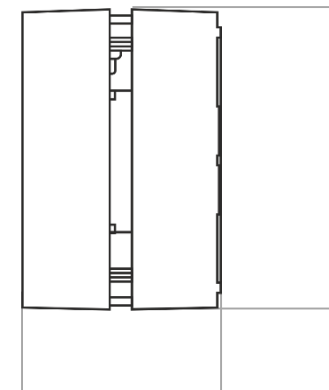
¹ Не рекомендуется эксплуатировать светильник при межфазном подключении к сети питания переменным током ввиду возможного возникновения в ней аперiodических переходных процессов

LEDEL

Правильный свет –
выгодный свет®



200
Диаметр, мм



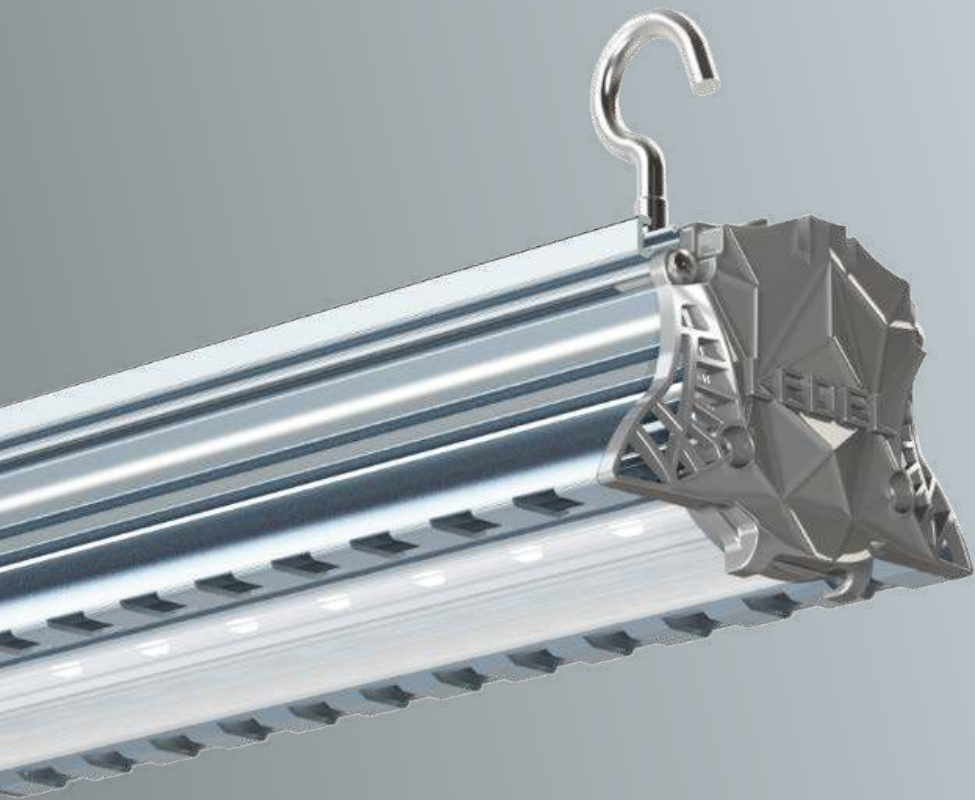
128,5 Ширина,
мм

200
Диаметр, мм

Вес, кг: **2,6 / 9,9**

L-industry Turbine

Предназначен для освещения промышленных объектов, складов, магазинов, подземных переходов, декоративной подсветки и т.д.



LEDEL

Правильный свет –
выгодный свет®



25 – 100 Вт
Мощность



Д, Г30, Г60, К15
Диаграммы



3 300 – 13 320 лм
Световой поток



5 лет
Гарантия



до 130 лм/Вт
Энергоэффективность



100 000 часов
Срок службы



Защита до 430 В
Драйвер LEDEL



IP66
Степень защиты

Системы и протоколы управления

Smart

DALI

DMX-512

0-10 (1-10)

PWM



L-industry Turbine

Не боится скачков напряжения

Запатентованный драйвер собственной разработки обеспечивает трехступенчатую систему защиты от микросекундных помех до 2 кВ, скачков напряжения до 430 В и перегрева.

Драйвер обеспечивает максимальную эффективность использования электрической энергии и высокий коэффициент мощности $\lambda \geq 0,9$.



LEDEL

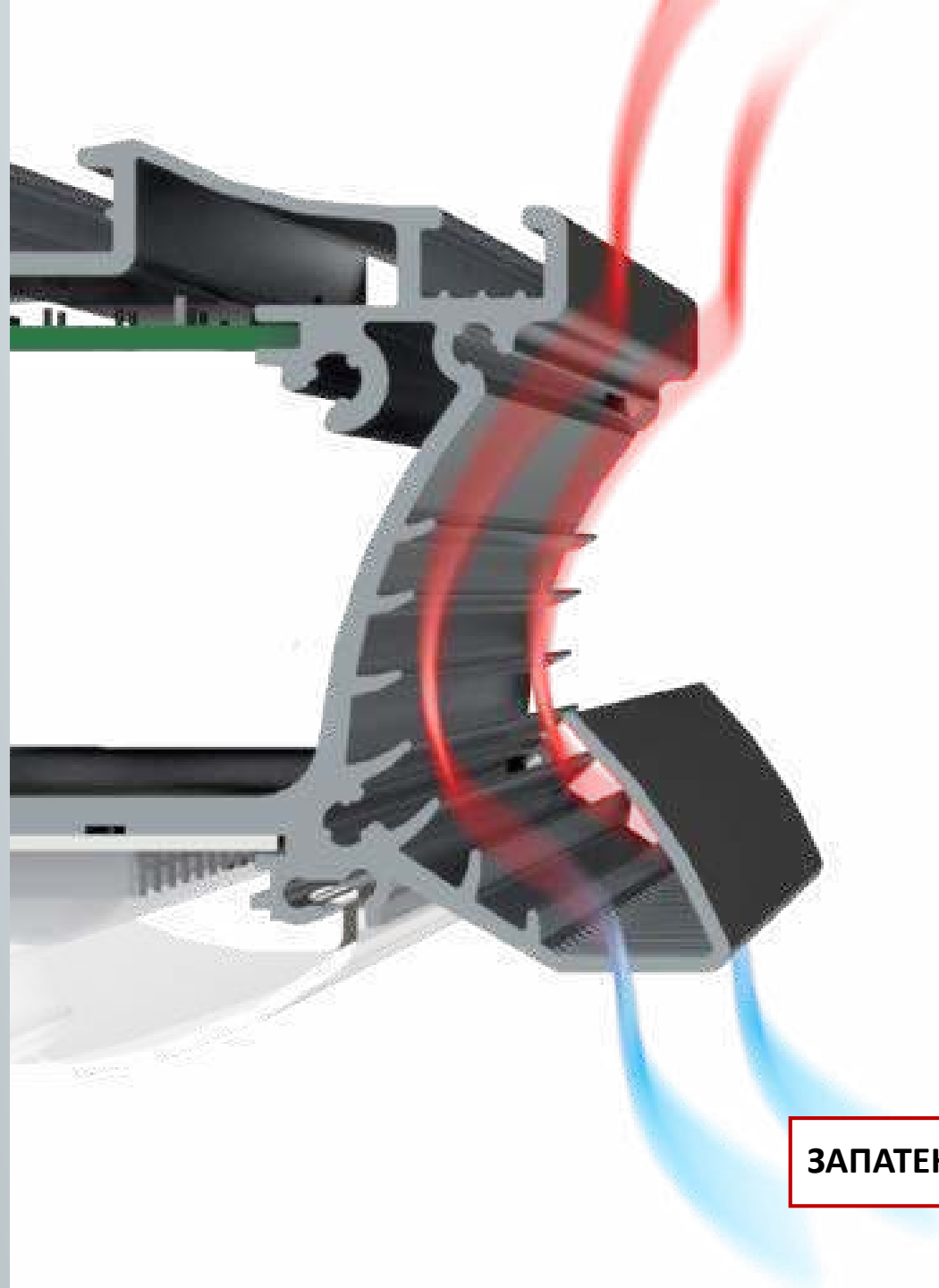
Правильный свет –
выгодный свет®

L-industry Turbine

Система охлаждения Turbine

Поперечные охлаждающие каналы –
запатентованная разработка LEDEL.

Система охлаждения Turbine обеспечивает оптимальную вертикальную сквозную конвекцию, за счёт этого светодиоды и драйвер не перегреваются, а гарантированный срок службы продукта составляет 25 лет.



LEDEL

Правильный свет –
выгодный свет®

ЗАПАТЕНТОВАНО LEDEL

L-industry Turbine

Облегчает монтаж

Благодаря специальному алюминиевому корпусу и боковым прорезям L-industry Turbine обладает минимальным весом.

Инженеры LEDEL позаботились о том, чтобы вам пришлось затратить как можно меньше усилий для того, чтобы эффективно осветить промышленный объект.



LEDEL

Правильный свет –
выгодный свет®

L-industry Turbine

Продуман до мелочей



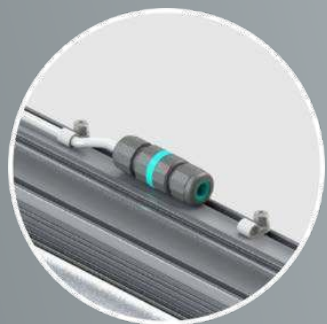
Вывод кабеля наверх

Обеспечивает защиту от пережатия кабеля при монтаже



Герметичный коннектор

Гарантирует надежное соединение, защиту от окисления контактов и попадания воды (IP66)



Двойная фиксация питающего провода

Уменьшает нагрузку на провод, минимизирует возможность обрыва соединения



Ножки на торцевых крышках

Обеспечивают защиту рассеивателя от повреждений при монтаже



Полусферический рассеиватель

Световой поток проходит через рассеиватель под углом 90°, что обеспечивает минимизацию светопотерь (133 лм/Вт)



Торцевые крышки

Выполнены пластика устойчивого к УФ излучению. Для герметизации применяются силиконовые уплотнители (IP66)

LEDEL

Правильный свет –
выгодный свет®

Серия L-industry Turbine

Типы крепления

Разнообразие креплений позволяет адаптировать освещение под ваш объект – в зависимости от высоты, материала потолков, требований безопасности, ваших личных представлений об удобстве монтажа и эстетике.



Подвесное на крючки
(серийное производство)



Поворотное
(серийное производство)



Подвесное на болт-петли
(доступно под заказ)



Обхватное для крепления на натянутый трос
(доступно под заказ)

LEDEL

Правильный свет –
выгодный свет®

L-industry Turbine

Характеристики серии

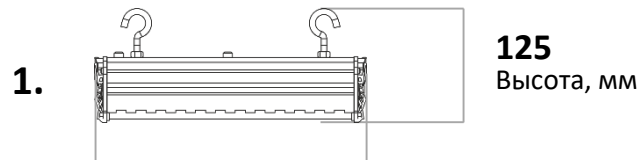
Напряжение питания переменного тока, В	от 165 до 430 ¹
Частота, Гц	50
Коэффициент мощности драйвера, λ	≥ 0,9
Коэффициент пульсации светового потока, %	≤ 1
Температура эксплуатации, °С	от -60 до +40
Вид климатического исполнения	УХЛ 1

Технические характеристики актуальны при номинальном напряжении – 220-230 В.

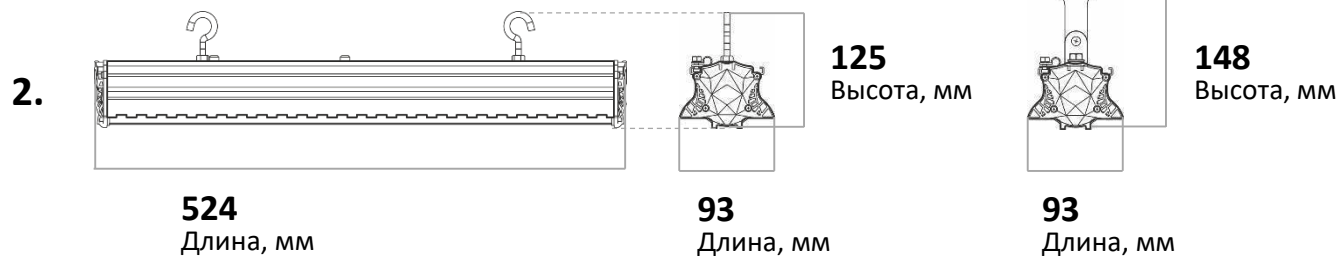
¹ Не рекомендуется эксплуатировать светильник при межфазном подключении к сети питания переменным током ввиду возможного возникновения в ней аперiodических переходных процессов

LEDEL

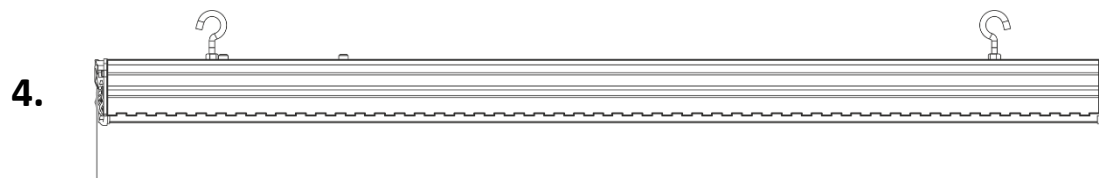
Правильный свет –
выгодный свет®



274
Длина, мм



724
Длина, мм



1024
Длина, мм

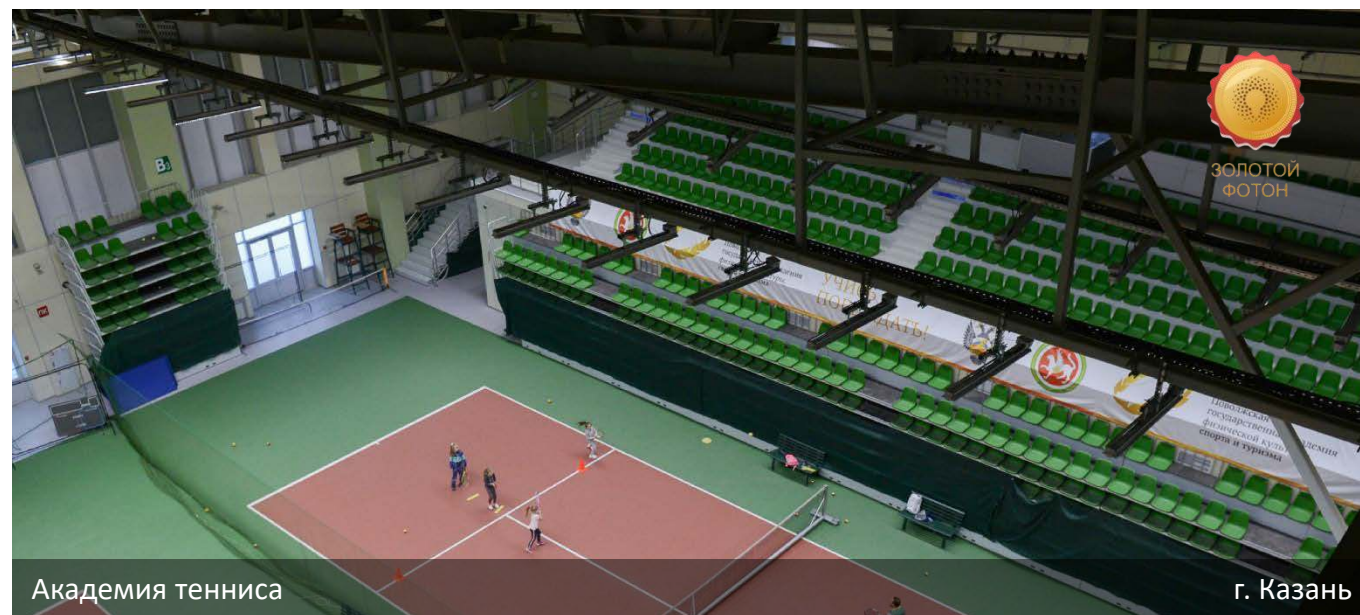
Вес, кг: **0,7 / 1,3 / 2,0 / 2,4**



Волейбольный центр

RUSSIA KAZAN

г. Казань



Академия тенниса

г. Казань



Волейбольный центр

г. Новосибирск

L-industry NEW

Предназначен для освещения промышленных объектов, складов, подземных переходов, декоративной подсветки.



LEDEL

Правильный свет –
выгодный свет®



23 – 46 Вт
Мощность



Д / Д, Г30, Г60, К15
Диаграммы



3 001 – 6 084 лм
Световой поток



5 лет
Гарантия



до 133 лм/Вт
Энергоэффективность



100 000 часов
Срок службы



Защита до 430 В
Драйвер LEDEL



IP54 / IP66
Степень защиты

Системы и протоколы управления

Smart

DALI

DMX-512

0-10 (1-10)

PWM



L-industry NEW

Эффективное распределение светового потока

В серийном исполнении на диаграмме Д представлено два типа рассеивателя. Каждый из них подходит для решения определённых задач в освещении.

В светильнике с матовым рассеивателем также представлены диаграммы Г30, Г60, К15.



Призматический
IP54



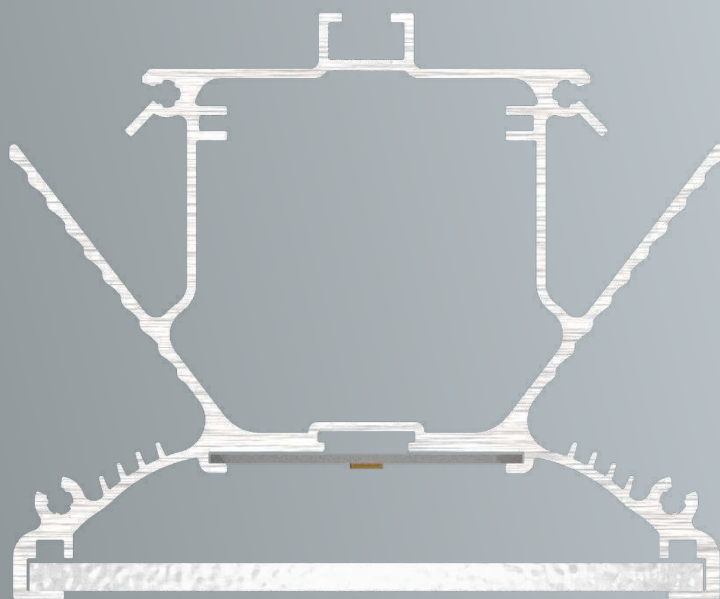
Матовый
IP66



Правильный свет –
выгодный свет®

L-industry NEW

Новый облегченный корпус



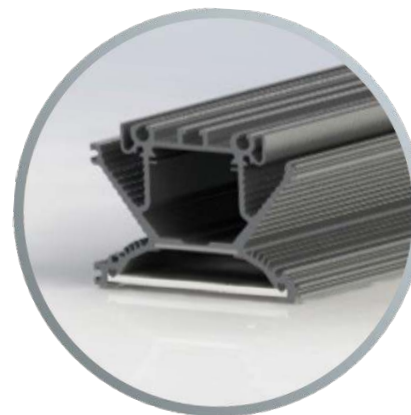
LEDEL

Правильный свет –
выгодный свет®

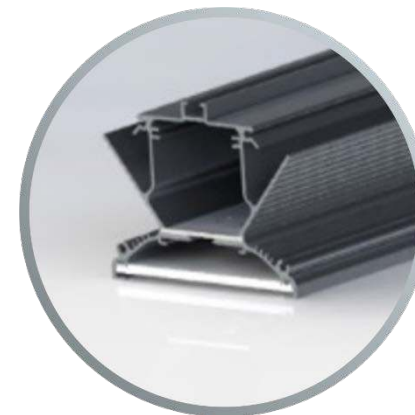
Цельнометаллический алюминиевый профиль изготовлен методом экструзии. Корпус светильника имеет высокую площадь теплоотвода, что позволяет обеспечить оптимальный температурный режим работы светодиодов и электронных компонентов.

Продукт поставляется без коннектора.

Инженеры LEDEL оптимизировали корпус L-industry NEW, уменьшив вес продукта практически в два раза.



До



После

L-industry NEW

**Не боится
ничего**



Защита от проникновения влаги и пыли

Все составные части корпуса герметизированы отдельно. Благодаря этому обеспечивается высокая защита от влаги и пыли – IP54 / IP66.



Не боится перегрева

Цельнометаллический алюминиевый профиль изготовлен методом экструзии.

Высокая площадь теплоотвода позволяет обеспечить оптимальный температурный режим работы светодиодов и электронных компонентов.



Не боится скачков напряжения

Запатентованный драйвер собственной разработки обеспечивает трехступенчатую систему защиты от микросекундных помех до 2 кВ, скачков напряжения до 430 В и перегрева.

Драйвер обеспечивает максимальную эффективность использования электрической энергии и высокий коэффициент мощности $\lambda \geq 0,95$.

L-industry NEW

Три вида крепления

Разнообразие креплений позволяет адаптировать освещение под ваш объект – в зависимости от высоты, материала потолков, требований безопасности, ваших личных представлений об удобстве монтажа и эстетике.



Накладное

Позволяет крепить светильник к разным поверхностям. Новое крепление не доставляет трудностей в эксплуатации и отличается минималистичным дизайном.



Поворотное

Потребность менять направление светового потока с регулировкой угла в разных плоскостях.



Подвесное

Потребность в вертикальной направленности светового потока.

LEDEL

Правильный свет –
выгодный свет®

L-industry NEW

Характеристики серии

Напряжение питания переменного тока, В	от от 220 до 230 ¹
Частота, Гц	50±10%
Коэффициент мощности драйвера, λ	≥0,9
Коэффициент пульсации светового потока, %	≤ 1
Температура эксплуатации, °С	от -60 до +40
Вид климатического исполнения	УХЛ 2 / УХЛ 3 ²

Технические характеристики актуальны при номинальном напряжении – 220-230 В.

¹ Не рекомендуется эксплуатировать светильник при межфазном подключении к сети питания переменным током ввиду возможного возникновения в ней аперiodических переходных процессов. Включение светильника осуществлять при номинальном напряжении питания с отклонением не более ±10%

² Для светильников с диаграммой Д с рифленным стеклом

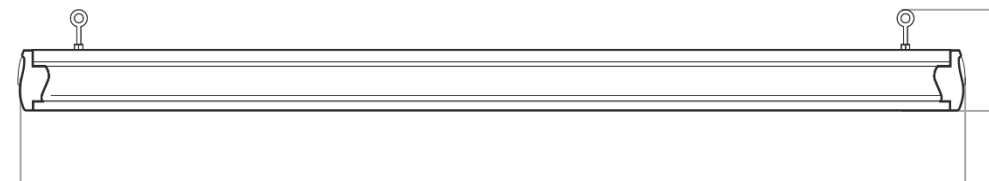
LEDEL

Правильный свет –
выгодный свет®



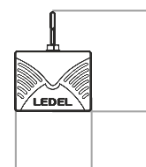
109 Высота,
мм

533
Длина, мм



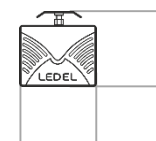
109 Высота,
мм

1033
Длина, мм



104,4
Высота, мм

81,5
Ширина, мм



68,4
Высота, мм

81,5
Ширина, мм



138,7
Высота, мм

81,5
Ширина, мм

Вес, кг: **1,8 / 2,1**



Подземный переход

г. Владивосток



Татар-Информ

г. Казань



LEDEL

Правильный свет –
выгодный свет®

АЗС Роснефть

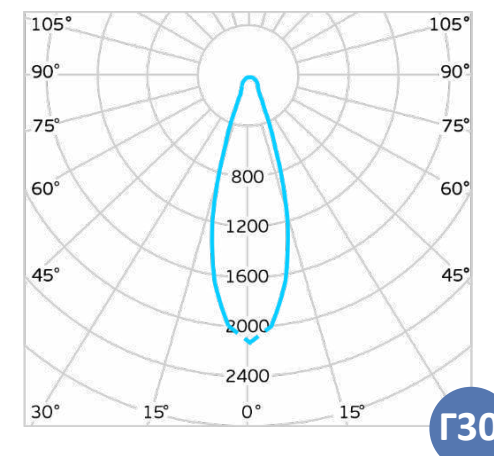
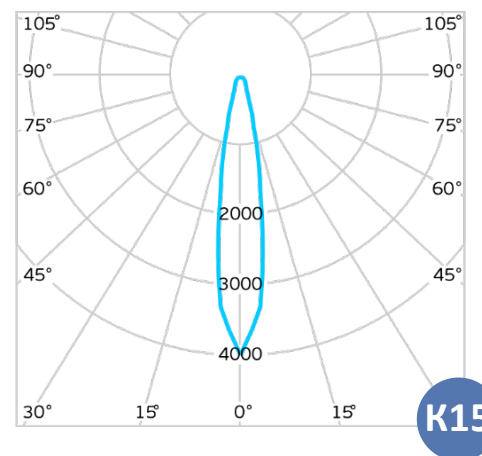
г. Томск

КСС

В промышленных светильниках мы используем несколько видов КСС для того, чтобы адаптировать освещение под ваши цели. Направить световой поток узким пучком? Или равномерно распределить его по всей поверхности? Решать вам.



Правильный свет –
выгодный свет®





Правильный свет –
выгодный свет®



www.ledel.ru

РФ, г.Казань

ул. Шамиля Усманова 31А

Тел.: + 7 843 564 20 70

8 800 100 30 30

sales@ledel.ru