

L-trade II 12

Универсальный бытовой светильник

LEDEL

Правильный свет –
выгодный свет®



Внутреннее освещение жилых
и служебных помещений



Лестничные клетки



Гаражи

Основные характеристики



15 Вт
Мощность



IP 66
Степень защиты



5 лет
Гарантия



1650 лм
Световой поток



Д
Диаграммы



100 000 часов
Срок службы

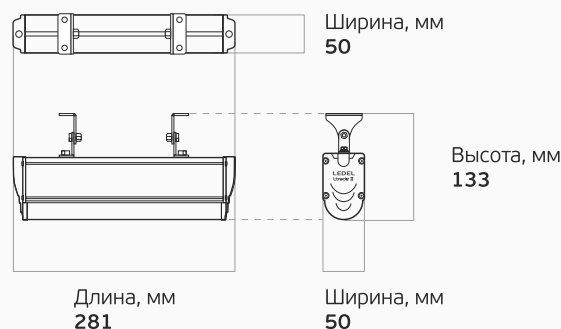
Характеристики серии

Напряжение питания, В	от 140 до 265 ¹
Частота, Гц	50
Коэффициент мощности драйвера, η	$\geq 0,95$
Коэффициент пульсации светового потока, %	≤ 1
Температура эксплуатации, °C	от -60 до +40
Вид климатического исполнения	УХЛ 3
Класс защиты от поражения электрическим током	I

Технические характеристики актуальны при номинальном напряжении – 220-230 В.

¹ Не рекомендуется эксплуатировать светильник при межфазном подключении к сети питания переменным током ввиду возможного возникновения в ней аperiodических переходных процессов

Вес и габариты



Вес, кг: **0,5**

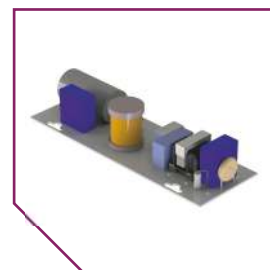
L-trade II 12 – многофункциональный светодиодный светильник



Цельнометаллический алюминиевый профиль светильника изготовлен методом экструзии



Влагозащищенные торцевые крышки и герметизирующий контур всех элементов корпуса обеспечивают надежную защиту светильника



Защита от микросекундных помех до 2 кВ, скачков напряжения до 265 В и перегрева



На сайте компании можно
подробно ознакомиться с
полным каталогом продукции,
узнать свежие новости

www.ledel.ru

ул. Шамиля Усманова, 31а
г. Казань, Россия, 420095
E-mail: info@ledel.ru
Тел: 8 (800) 100-30-30