



# L-industry Turbine

LEDEL

Правильный свет –  
выгодный свет®

Линейный промышленный светильник

- Производственные помещения
- Логистические центры
- Торговые площади
- Спортивные площадки

## Основные характеристики

- 25 - 100 Вт**  
Мощность
- IP 66**  
Степень защиты
- 5 лет**  
Гарантия
- 3300 - 13200 лм**  
Световой поток
- Д/Г30/Г60/К15**  
Диagramмы
- 100 000 часов**  
Срок службы

## Характеристики серии

Напряжения питания переменного тока, В

от 165 до 265<sup>1</sup>

Частота, Гц

50

Коэффициент мощности драйвера,  $\eta$

$\geq 0,95$

Коэффициент пульсации светового потока, %

$\leq 1$

Температура эксплуатации, °C

от -60 до +40

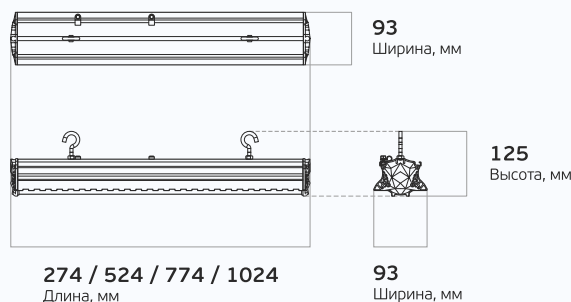
Вид климатического исполнения

УХЛ 1

Класс защиты от поражения электрическим током

I

## Вес и габариты<sup>2</sup>



274 / 524 / 774 / 1024  
Длина, мм

93  
Ширина, мм

125  
Высота, мм

93  
Ширина, мм

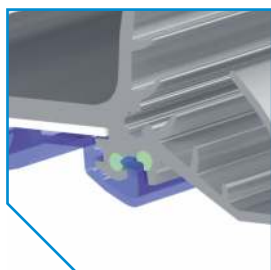
Технические характеристики актуальны при номинальном напряжении – 220-230 В.

<sup>1</sup> Не рекомендуется эксплуатировать светильник при межфазном подключении к сети питания переменным током ввиду возможного возникновения в ней аperiodических переходных процессов.

<sup>2</sup> Значения соответствуют:  
L-industry Turbine 40 / 60 / 90 / 120

Вес, кг: 0,7 / 1,3 / 2,0 / 2,4

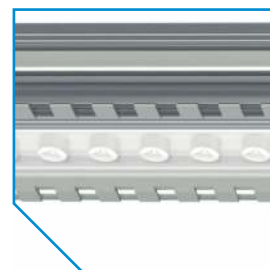
## L-industry Turbine – линейный промышленный светильник



Двойной контур герметизации обеспечивает высокую влагозащитенность светильника



Ножи на торцевых крышках исключают повреждения оптической части



Специальные участки для усиления естественной конвекции позволили минимизировать вес



На сайте компании можно  
подробно ознакомиться с  
полным каталогом продук-  
ции, узнать свежие новости

[www.ledel.ru](http://www.ledel.ru)

ул. Шамиля Усманова, 31а  
г. Казань, Россия, 420095  
E-mail: [info@ledel.ru](mailto:info@ledel.ru)  
Тел: 8 (800) 100-30-30